

Miele

Gebrauchs- und Montageanweisung



Kühl-Gefrier-Kombination mit NoFrost-System und PerfectFresh-Zone KFN 8667 S-1 KFN 8667 S-2

Lesen Sie **unbedingt** die Ge-
brauchsanweisung vor Aufstellung -
Installation - Inbetriebnahme.
Dadurch schützen Sie sich und
vermeiden Schäden an Ihrem Gerät.



M.-Nr. 06 511 070

Inhalt

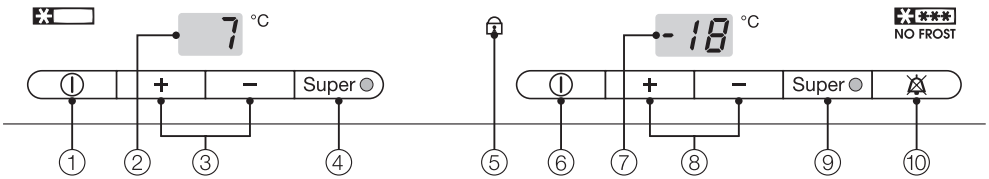
Gerätebeschreibung	4
Miele@home	6
Nachkaufbares Zubehör	6
Ihr Beitrag zum Umweltschutz	7
Sicherheitshinweise und Warnungen	8
Wie können Sie Energie sparen?	12
Gerät ein- und ausschalten	13
Kühlzone / PerfectFresh-Zone separat ausschalten	13
Verriegelung	14
Bei längerer Abwesenheit	14
Die richtige Temperatur	15
... in der Kühlzone und in der PerfectFresh-Zone	15
... in der Gefrierzone	15
Temperatur in der Kühl-/ Gefrierzone einstellen	15
Mögliche Einstellwerte für die Temperatur	16
Temperatur in der PerfectFresh-Zone einstellen	16
Temperaturanzeige	17
Die Leuchtkraft der Temperaturanzeige	18
Tonwarner	19
Türalarm	19
Warnsystem einschalten	19
Warnton vorzeitig ausschalten	19
Superkühlen und Superfrost verwenden	20
Funktion Superkühlen	20
Was passiert beim Einfrieren frischer Lebensmittel?	20
Funktion Superfrost	21
Kühlzone gut nutzen	22
Verschiedene Kühlbereiche	22
Wärmster Bereich	22
Kältester Bereich	22
PerfectFresh-Zone verwenden	22
Bereich mit niedriger relativer Luftfeuchtigkeit ♠	23
Bereich mit hoher relativer Luftfeuchtigkeit ♠♠♠	23
Zum Kühlen ungeeignete Lebensmittel	23

Lebensmittel richtig lagern	24
Obst und Gemüse	24
Unverpackte tierische und pflanzliche Lebensmittel	24
Eiweißreiche Lebensmittel	24
Fleisch.	24
Innenraum gestalten	25
Gefrieren und Lagern	26
Maximales Gefriervermögen	26
Fertige Tiefkühlkost einlagern	26
Lebensmittel selbst einfrieren	26
Vor dem Einfrieren beachten	26
Verpacken.	27
Vor dem Einlegen	27
Einlegen	27
Gefrierkalender	28
Gefriergut-Merker-System.	28
Auftauen von Gefriergut.	28
Eiswürfel bereiten	29
Schnellkühlen von Getränken	29
Gefriertablett nutzen	29
Kälte-Akku verwenden.	30
automatisches Abtauen.	31
Reinigen	32
Außenwände, Innenraum, Zubehör	32
Türgriff	32
Belüftungsgitter	33
Türdichtungen	33
Rückseite - Metallgitter	33
Was tun, wenn . . . ?	34
Ursachen von Geräuschen	37
Kundendienst	38
Elektroanschluss	39

Inhalt

Aufstellhinweise	40
Aufstellort	40
Klimaklasse	40
Be- und Entlüftung	40
Gerät aufstellen	40
Gerät ausrichten	40
Türanschlag wechseln	41
Schubfächer in der PerfectFresh-Zone	44
Gerät einbauen	45

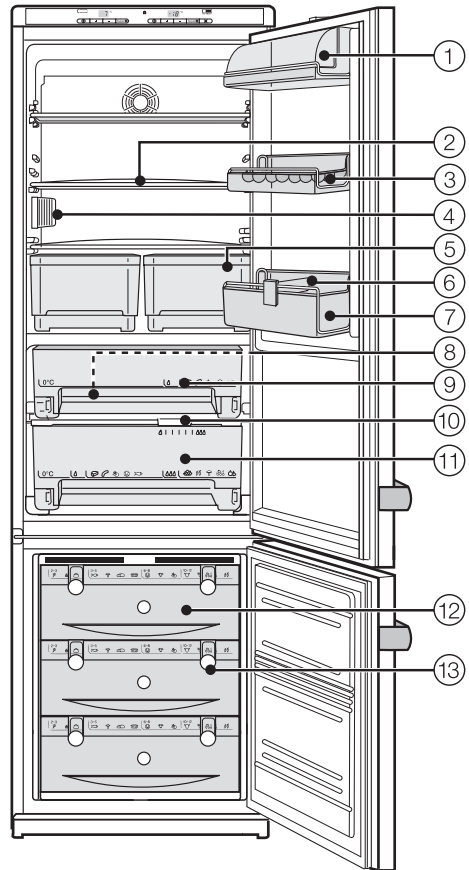
Gerätebeschreibung



- ① Ein-Taste komplettes Gerät und Aus-Taste für separates Ausschalten der Kühlzone / PerfectFresh-Zone
- ② Temperaturanzeige für Kühlzone
- ③ Tasten zum Einstellen der Temperatur in der Kühlzone (links: wärmer; rechts: kälter)
- ④ Superkühl-Taste und Kontrollleuchte
- ⑤ Verriegelungs-Kontrollleuchte
- ⑥ Haupttaste zum Ein- bzw. Ausschalten des gesamten Gerätes
- ⑦ Temperaturanzeige für Gefrierzone
- ⑧ Tasten zum Einstellen der Temperatur in der Gefrierzone (links: wärmer; rechts: kälter)
- ⑨ Superfrost-Taste und Kontrollleuchte
- ⑩ Tonwarner-Aus-Taste

Gerätebeschreibung

- ① Butter- und Käsefach
- ② Abstellfläche
- ③ Eierablage
- ④ Innenbeleuchtung
- ⑤ Obst-, Gemüseschalen
- ⑥ Flaschenhalter*
- ⑦ Flaschenbord
- ⑧ Tawwasser-Rinne und Tawwasser-Abiaufloch
- ⑨ Trockenfach PerfectFresh-Zone
- ⑩ Regler zum Einstellen der Luftfeuchtigkeit im Feuchtfach
- ⑪ Feuchtfach PerfectFresh-Zone
- ⑫ Gefrierschubladen mit Gefrierkalender
- ⑬ Gefriergut-Merker-system



* je nach Modell

Nachkaufbares Zubehör

Das Miele@home System bietet Ihnen die Möglichkeit, jederzeit Informationen zu Ihrem Kühl-/Gefriergerät abfragen zu können:

Bei Temperaturalarm, Netzausfall oder einer anderen Fehleranzeige wird der Gerätestatus direkt an das Miele@home System weitergeleitet.

Um diese Möglichkeit nutzen zu können, benötigen Sie ein Miele@home Systemgerät (z. B. das Miele@home InfoControl), und Ihr Gerät muss mit dem Kommunikationsmodul (XKM 2000 KF) nachgerüstet werden.

Wie Sie das Miele@home Kommunikationsmodul einbauen und an Ihrem Miele@home Systemgerät anmelden, entnehmen Sie bitte dem Beilageblatt des Miele@home Kommunikationsmoduls.

Auch dem Miele@home Systemgerät liegt eine separate Gebrauchsanweisung bei.

Ihr Beitrag zum Umweltschutz

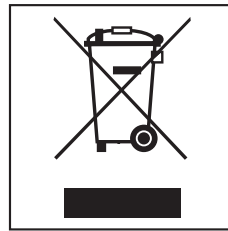
Entsorgung der Transportverpackung

Die Verpackung schützt das Gerät vor Transportschäden. Die Verpackungsmaterialien sind nach umweltverträglichen und entsorgungstechnischen Gesichtspunkten ausgewählt und deshalb recycelbar.

Das Rückführen der Verpackung in den Materialkreislauf spart Rohstoffe und verringert das Abfallaufkommen. Ihr Fachhändler nimmt die Verpackung zurück.

Entsorgung des Altgerätes

Elektrische und elektronische Altgeräte enthalten vielfach noch wertvolle Materialien. Sie enthalten aber auch schädliche Stoffe, die für ihre Funktion und Sicherheit notwendig waren. Im Restmüll oder bei falscher Behandlung können diese der menschlichen Gesundheit und der Umwelt schaden. Geben Sie Ihr Altgerät deshalb auf keinen Fall in den Restmüll.



Nutzen Sie stattdessen die von Ihrer Kommune eingerichtete Sammelstelle zur Rückgabe und Verwertung elektrischer und elektronischer Altgeräte.

Achten Sie darauf, dass die Rohrleitungen Ihres Kältegerätes bis zum Abtransport zu einer sachgerechten, umweltfreundlichen Entsorgung nicht beschädigt werden.

So ist sichergestellt, dass das im Kältekreislauf enthaltene Kältemittel und das im Kompressor befindliche Öl nicht in die Umwelt entweichen kann.

Bitte sorgen Sie dafür, dass Ihr Altgerät bis zum Abtransport kindersicher aufbewahrt wird. Hierüber informiert Sie diese Gebrauchsanweisung im Kapitel "Sicherheitshinweise und Warnungen".

Dieses Gerät entspricht den vorgeschriebenen Sicherheitsbestimmungen. Ein unsachgemäßer Gebrauch kann jedoch zu Schäden an Personen und Sachen führen.

Lesen Sie die Gebrauchsanweisung aufmerksam durch, bevor Sie das Gerät in Betrieb nehmen. Sie enthält wichtige Hinweise für den Einbau, die Sicherheit, den Gebrauch und die Wartung des Gerätes. Dadurch schützen Sie sich und verhindern Schäden am Gerät.

Bewahren Sie die Gebrauchsanweisung auf, und geben Sie sie einem eventuellen Nachbesitzer weiter!

Bestimmungsgemäße Verwendung

Benutzen Sie das Gerät ausschließlich im Haushalt zum Kühlen und Lagern von Lebensmitteln sowie zum Lagern von Tiefkühlkost, zum Gefrieren frischer Lebensmittel und zum Bereiten von Eis.

Alle anderen Anwendungsarten sind unzulässig und möglicherweise gefährlich. Der Hersteller haftet nicht für Schäden, die durch bestimmungswidrigen Gebrauch oder falsche Bedienung verursacht werden.

Technische Sicherheit

Dieses Gerät enthält das Kältemittel Isobutan (R600a), ein Naturgas mit hoher Umweltverträglichkeit, aber brennbar. Es schädigt nicht die Ozonschicht und erhöht nicht den Treibhauseffekt. Die Verwendung dieses umweltfreundlichen Kältemittels hat teilweise zu einer Erhöhung der Betriebsgeräusche geführt. Es können neben den Laufgeräuschen des Kompressors Strömungsgeräusche im gesamten Kältekreislauf auftreten. Diese Effekte sind leider nicht vermeidbar, haben aber auf die Leistungsfähigkeit des Gerätes keinen Einfluss.

Achten Sie beim Transportieren und beim Aufstellen des Gerätes darauf, dass keine Teile des Kältekreislaufes beschädigt werden. Herausspritzendes Kältemittel kann zu Augenverletzungen führen!

Bei Beschädigungen:

- Vermeiden Sie offenes Feuer oder Zündquellen,
- ziehen Sie den Netzstecker,
- durchlüften Sie den Raum, in dem das Gerät steht, für einige Minuten, und
- benachrichtigen Sie den Kundendienst.

Je mehr Kältemittel in einem Gerät ist, umso größer muss der Raum sein, in dem das Gerät aufgestellt wird. Bei einem eventuellen Leck kann sich in zu kleinen Räumen ein brennbares Gas-Luft-Gemisch bilden.

Pro 8 g Kältemittel muss der Raum mindestens 1 m³ groß sein. Die Menge des Kältemittels steht auf dem Typenschild im Inneren des Gerätes.

Sicherheitshinweise und Warnungen

■ Vergleichen Sie vor dem Anschließen des Gerätes unbedingt die Anschlussdaten (Spannung und Frequenz) auf dem Typenschild mit denen des Elektronetzes.

Diese Daten müssen unbedingt übereinstimmen, damit keine Schäden am Gerät auftreten. Im Zweifelsfall fragen Sie Ihren Elektroinstallateur.

■ Die elektrische Sicherheit des Gerätes ist nur dann gewährleistet, wenn es an ein vorschriftsmäßig installiertes Schutzleitersystem angeschlossen wird. Es ist sehr wichtig, dass diese grundlegende Sicherheitsvoraussetzung vorhanden ist. Lassen Sie im Zweifelsfall die Hausinstallation durch einen Fachmann überprüfen.

Der Hersteller kann nicht für Schäden verantwortlich gemacht werden, die durch einen fehlenden oder unterbrochenen Schutzleiter verursacht werden (z. B. elektrischer Schlag).

■ Ein sicherer Betrieb des Gerätes ist nur dann gewährleistet, wenn das Gerät nach der Gebrauchsanweisung montiert und angeschlossen wird.

■ Der Einbau und die Montage dieses Gerätes an nichtstationären Aufstellungsorten (z. B. Schiffen) dürfen nur von Fachbetrieben / Fachleuten durchgeführt werden, wenn sie die Voraussetzungen für den sicherheitsgerechten Gebrauch dieses Gerätes sicherstellen.

■ Installations- und Wartungsarbeiten sowie Reparaturen dürfen nur qualifizierte Fachleute durchführen. Durch unsachgemäße Installations- und Wartungsarbeiten oder Reparaturen können erhebliche Gefahren für den Benutzer entstehen, für die der Hersteller nicht haftet.

■ Das Gerät ist nur dann elektrisch vom Netz getrennt, wenn eine der folgenden Bedingungen erfüllt ist:

- der Netzstecker des Gerätes gezogen ist.
Ziehen Sie nicht an der Anschlussleitung, sondern am Netzstecker, um das Gerät vom Netz zu trennen.
- die Sicherung der Hausinstallation ausgeschaltet ist.
- die Schraubsicherung der Hausinstallation ganz herausgeschraubt ist.

■ Der Anschluss des Gerätes an das Elektronetz darf nicht über ein Verlängerungskabel erfolgen. Verlängerungskabel gewähren nicht die nötige Sicherheit des Gerätes (z. B. Überhitzungsgefahr).

Gebrauch

■ Berühren Sie Gefriergut nicht mit nassen Händen. Die Hände können festfrieren. Verletzungsgefahr!

■ Nehmen Sie niemals Eiswürfel und Eis am Stiel, insbesondere Wasseris, direkt nach dem Entnehmen aus der Gefrierzone in den Mund. Durch die sehr tiefe Temperatur des Gefriergutes könnten Lippen oder Zunge festfrieren. Verletzungsgefahr!

Sicherheitshinweise und Warnungen

■ Passen Sie auf, dass Kinder nicht mit dem Gerät spielen, sich z. B. in die Gefrierschublade setzen oder sich an die Gerätetür hängen.

■ Frieren Sie angetaute oder aufgetaute Lebensmittel nicht wieder ein. Verbrauchen Sie sie so schnell wie möglich, weil die Lebensmittel an Nährwert verlieren und verderben. Gekocht oder gebraten können Sie aufgetaute Lebensmittel erneut einfrieren.

■ Lagern Sie keine explosiven Stoffe und keine Produkte mit brennbaren Treibgasen (z. B. Spraydosen) im Gerät. Beim Einschalten des Thermostaten können Funken entstehen. Sie können zündfähige Gemische zur Explosion bringen.

■ Betreiben Sie keine elektrischen Geräte im Gerät (z. B. zum Herstellen von Softeis). Es kann zur Funkenbildung kommen. Explosionsgefahr!

■ Stellen Sie hochprozentigen Alkohol nur aufrecht und absolut dicht verschlossen in die Kühlzone. Explosionsgefahr!

■ Lagern Sie keine Dosen und Flaschen mit kohlenensäurehaltigen Getränken oder mit Flüssigkeiten, die gefrieren können, in der Gefrierzone. Die Dosen oder Flaschen können platzen. Verletzungs- und Beschädigungsgefahr!

■ Nehmen Sie Flaschen, die Sie zum Schnellkühlen in die Gefrierzone legen, spätestens nach einer Stunde wieder heraus. Die Flaschen können platzen. Verletzungs- und Beschädigungsgefahr!

■ Beim Essen überlagerter Lebensmittel besteht die Gefahr einer Lebensmittelvergiftung. Die Lagerdauer hängt von vielen Faktoren ab, wie vom Frischegrad, der Qualität der Lebensmittel und von der Lagertemperatur. Beachten Sie die Lagerhinweise und Aufbrauchfristen der Lebensmittelhersteller!

■ Verwenden Sie keine spitzen oder scharfkantigen Gegenstände, um

- Reif- und Eisschichten zu entfernen,
- angefrorene Eisschalen und Lebensmittel abzuheben.

Sie beschädigen die Kälteerzeuger, und das Gerät wird funktionsuntüchtig.

■ Stellen Sie zum Abtauen niemals elektrische Heizgeräte oder Kerzen in das Gerät. Der Kunststoff wird beschädigt.

■ Verwenden Sie keine Abtausprays oder Enteiser. Diese können explosive Gase bilden, kunststoffschädigende Lösungs- oder Treibmittel enthalten oder gesundheitsschädlich sein.

■ Behandeln Sie die Türdichtung nicht mit Ölen oder Fetten. Dadurch wird die Türdichtung im Laufe der Zeit porös.

■ Falls Sie im Gerät oder in der Gerätetür fett- bzw. ölhaltige Lebensmittel lagern, achten Sie darauf, dass eventuell auslaufendes Fett bzw. Öl nicht die Kunststoffteile des Gerätes berührt. Es können Spannungsrisse im Kunststoff entstehen, so dass der Kunststoff bricht oder reißt.

Sicherheitshinweise und Warnungen

■ Verdecken Sie nicht die Belüftungsgitter des Gerätes.

Eine einwandfreie Luftführung ist dann nicht mehr gewährleistet. Der Stromverbrauch steigt, und Schäden an Bauteilen sind nicht auszuschließen.

■ Das Gerät ist für eine bestimmte Klimaklasse (Raumtemperaturbereich) ausgelegt, deren Grenzen eingehalten werden müssen. Die Klimaklasse steht auf dem Typenschild im Innenraum des Gerätes.

Eine niedrigere Raumtemperatur führt zu einer längeren Stillstandzeit der Kältemaschine, so dass das Gerät die erforderliche Temperatur nicht halten kann.

■ Verwenden Sie zum Abtauen und Reinigen des Gerätes auf keinen Fall ein Dampf-Reinigungsgerät. Der Dampf kann an spannungsführende Teile des Gerätes gelangen und einen Kurzschluss verursachen.

Entsorgung des Altgerätes

■ Zerstören Sie das Schnapp- oder Riegelschloss Ihres alten Kühl-/Gefriergerätes, wenn Sie es entsorgen. Sie verhindern damit, dass sich spielende Kinder einsperren und in Lebensgefahr kommen.

■ Ausgediente Geräte unbrauchbar machen. Dazu den Netzstecker ziehen, und die Anschlussleitung durchtrennen.

■ Beschädigen Sie keine Teile des Kältekreislaufes, z. B. durch

- Aufstechen der Kältemittelkanäle des Verdampfers.
- Abknicken von Rohrleitungen.
- Abkratzen von Oberflächenbeschichtungen.

Herausspritzendes Kältemittel kann zu Augenverletzungen führen.

Der Hersteller kann nicht für Schäden verantwortlich gemacht werden, die infolge von Nichtbeachtung der Sicherheitshinweise und Warnungen verursacht werden.

Wie können Sie Energie sparen?

	normaler Energieverbrauch	erhöhter Energieverbrauch
Aufstellen	In belüftbaren Räumen	In geschlossenen, nicht belüftbaren Räumen.
	Geschützt vor direkter Sonnenbestrahlung	Bei direkter Sonnenbestrahlung.
	Nicht neben einer Wärmequelle (Heizkörper, Herd)	Wenn Standort neben einer Wärmequelle (Heizkörper, Herd) ist.
	Bei idealer Raumtemperatur um 20 °C	Bei hoher Umgebungstemperatur.
Temperatur-Einstellung Thermostat "Cirka-Zahlen" (Stufenregelung)	Bei mittlerer Reglereinstellung von 2 bis 3.	Bei hoher Reglereinstellung: Je tiefer die Fach-Temperatur, umso höher der Energieverbrauch!
Temperatur-Einstellung Thermostat "gradgenau" (Digitalanzeige)	Kellerfach 8 bis 12 °C	Bei Geräten mit Winterschaltung darauf achten, dass bei Umgebungstemperaturen wärmer als 16 °C der Schalter ausgeschaltet ist!
	Kühlfach 4 bis 5 °C	
	PerfectFresh-Zone nahe 0 °C	
	Gefrierfach -18 °C	
Gebrauch	Tür nur bei Bedarf so kurz wie möglich öffnen.	Häufiges und langes Türöffnen = Kälteverlust
	Lebensmittel gut sortiert einordnen.	Unordnung bedeutet durch Suchen lange Türöffnungszeiten.
	Warme Speisen und Getränke erst außerhalb des Gerätes abkühlen lassen.	Warme Speisen im Gerät verursachen lange Kompressorlaufzeiten (Gerät versucht herunter zu kühlen)
	Lebensmittel gut verpackt oder gut abgedeckt einordnen.	Das Verdunsten und Kondensieren von Flüssigkeiten in der Kühlzone verursacht Kälteleistungsverluste.
	Gefrierwaren zum Abtauen in die Kühlzone legen.	
	Fächer nicht überfüllen, damit die Luft zirkulieren kann	
Abtauen	Gefrierfach bei zentimeterdicker Eisschicht abtauen.	Eine Eisschicht verschlechtert die Kälteabgabe an das Gefriergut und lässt den Stromverbrauch steigen.

Gerät ein- und ausschalten

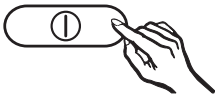
Vor dem ersten Benutzen

- Reinigen Sie das Schrankinnere und das Zubehör. Verwenden Sie dazu lauwarmes Wasser, anschließend alles mit einem Tuch trocknen.

Lassen Sie das Gerät nach dem Transport ca. 1/2 bis 1 Stunde stehen, bevor Sie es anschließen. Das ist für die spätere Funktion sehr wichtig!

Gerät einschalten

Mit der Haupttaste rechts können Sie die Kühlzone / PerfectFresh-Zone und die Gefrierzone gleichzeitig einschalten. Dies ist auch über die linke Ein-Taste möglich.



- Drücken Sie rechts die Haupttaste.

Die Temperaturanzeige für die Kühlzone leuchtet.

In der Temperaturanzeige für die Gefrierzone leuchten Striche.

Das Gerät beginnt zu kühlen.

Damit die Temperatur tief genug ist, lassen Sie das Gerät einige Stunden vor-kühlen, bevor Sie erstmals Lebensmittel einlegen.

Kälte-Akku

Legen Sie den Kälte-Akku in die oberste Gefrierschublade oder raumsparend auf das Gefriertablett. Nach ca. 24 Stunden Einlagerungszeit kann der Kälte-Akku seine maximale Kühlleistung erbringen.

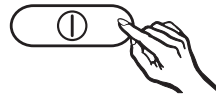
Gerät ausschalten

- Drücken Sie rechts die Haupttaste.

Die Temperaturanzeige erlischt, und die Kühlung ist ausgeschaltet. (Ist das nicht der Fall, ist die Verriegelung eingeschaltet!)

Kühlzone / PerfectFresh-Zone separat ausschalten

Sie können die Kühlzone / Perfect-Fresh-Zone separat ausschalten, während die Gefrierzone noch weiter eingeschaltet bleibt. Dies bietet sich z. B. für die Urlaubszeit an.



- Drücken Sie links die Ein-/Aus-Taste für die Kühlzone / PerfectFresh-Zone.

Die Temperaturanzeige für die Kühlzone erlischt und die Kühlzone / Perfect-Fresh-Zone ist ausgeschaltet.

Kühlzone / PerfectFresh-Zone wieder einschalten

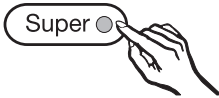
- Drücken Sie erneut links die Ein-/Aus-Taste.

Die Temperaturanzeige für die Kühlzone leuchtet. Die Kühlzone / Perfect-Fresh-Zone beginnt zu kühlen, und die Innenbeleuchtung geht bei geöffneter Tür an.

Verriegelung

Mit der Verriegelung können Sie das Gerät vor ungewolltem Ausschalten sichern.

Verriegelung ein-/ausschalten



- Halten Sie die Superfrost-Taste ca. 5 Sekunden lang gedrückt.


Die Kontrollleuchte der Superfrost-Taste blinkt und in der Temperaturanzeige blinkt ein **c**.

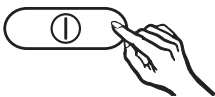
- Drücken Sie erneut die Superfrost-Taste.

In der Anzeige leuchtet ein **c**.



- Durch Drücken der Einstelltasten für die Temperatur können Sie nun zwischen **c 0** und **c 7** wählen:
0: Verriegelung ist ausgeschaltet,
7: Verriegelung ist eingeschaltet.
- Drücken Sie die Superfrost-Taste, um die Einstellung zu speichern.

Bei eingeschalteter Verriegelung leuchtet die Verriegelungs-Kontrollleuchte .



- Beenden Sie den Einstellmodus, indem Sie rechts die Haupttaste drücken.

Ansonsten schaltet die Elektronik nach ca. 2 Minuten auf Normalbetrieb um.

Bei längerer Abwesenheit

Wenn Sie das Gerät längere Zeit nicht benutzen, dann

- schalten Sie das Gerät aus,
- ziehen Sie den Netzstecker,
- reinigen Sie das Gerät, und
- lassen Sie die Gerätetüren etwas geöffnet, um Geruchsbildung zu vermeiden.

Wird das Gerät bei längerer Abwesenheit ausgeschaltet, aber nicht gereinigt, besteht bei geschlossenen Türen Gefahr von Schimmelbildung.

Die richtige Temperatur

Die richtige Temperatureinstellung ist für die Lagerung der Lebensmittel sehr wichtig. Durch Mikroorganismen verderben die Lebensmittel schnell, was durch die richtige Lagertemperatur verhindert bzw. verzögert werden kann. Die Temperatur beeinflusst die Wachstumsgeschwindigkeit der Mikroorganismen. Mit sinkender Temperatur verlangsamen sich diese Vorgänge.

Die Temperatur im Gerät erhöht sich,

- je häufiger und länger die Gerätetür geöffnet wird,
- je mehr Lebensmittel gelagert werden,
- je wärmer die frisch eingelagerten Lebensmittel sind,
- je höher die Umgebungstemperatur des Gerätes ist.
Das Gerät ist für eine bestimmte Klimaklasse (Raumtemperaturbereich) ausgelegt, deren Grenzen eingehalten werden müssen.

... in der Kühlzone und in der PerfectFresh-Zone

In der Kühlzone empfehlen wir eine Kühltemperatur von **4 °C**.

In der PerfectFresh-Zone wird die Temperatur automatisch geregelt und liegt im Bereich von **0 bis 3 °C**.

... in der Gefrierzone

Um frische Lebensmittel einzufrieren und Lebensmittel langfristig zu lagern, ist eine Temperatur von **-18 °C** erforderlich. Bei dieser Temperatur ist das Wachstum der Mikroorganismen weitgehend eingestellt. Sobald die Temperatur über **-10 °C** steigt, beginnt die Zersetzung durch die Mikroorganismen, die Lebensmittel sind weniger lang haltbar. Aus diesem Grund dürfen an- oder aufgetaute Lebensmittel erst wieder eingefroren werden, wenn sie verarbeitet wurden (kochen oder braten). Durch die hohen Temperaturen werden die meisten Mikroorganismen abgetötet.

Temperatur in der Kühl-/Gefrierzone einstellen

Die Temperatur in der Kühl- und Gefrierzone können Sie mit den beiden Tasten unter der jeweiligen Temperaturanzeige einstellen.

Dabei bewirkt das Drücken der



linken Taste: Temperatur wird wärmer
rechten Taste: Temperatur wird kälter

Während des Einstellens wird die Einstell-Temperatur blinkend angezeigt.

Die richtige Temperatur

Folgende Veränderungen können Sie in der Temperaturanzeige beim Drücken der Tasten beobachten:

- Erstes Mal drücken: Der **zuletzt gewünschte Temperaturwert** wird blinkend angezeigt.
- Jedes weitere Mal drücken: Der Temperaturwert verändert sich in 1 °C-Schritten.
- Taste gedrückt halten: Der Temperaturwert verändert sich fortlaufend.

Ungefähr 5 Sekunden nach dem letzten Tastendruck wird die Temperaturanzeige automatisch auf den **mittleren, tatsächlichen** Temperaturwert, der momentan in der Kühlzone herrscht, umgestellt.

Wenn Sie die Temperatur verstellt haben, dann kontrollieren Sie die Temperaturanzeige bei **wenig gefülltem Gerät nach ca. 6 Stunden** und bei **vollem Gerät nach ca. 24 Stunden**.

Erst dann hat sich die wirkliche Temperatur eingestellt. Sollte die Temperatur nach dieser Zeit zu hoch oder zu niedrig sein, stellen Sie die Temperatur neu ein.

Mögliche Einstellwerte für die Temperatur

Die Temperatur ist einstellbar:

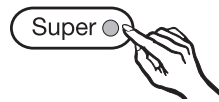
- In der Kühlzone von 4 °C bis 9 °C.
- In der Gefrierzone von -16 °C bis -26 °C.

Das Erreichen der tiefsten Temperatur ist abhängig vom Aufstellort und der Umgebungstemperatur. Bei hoher Um-

gebungstemperatur ist die niedrigste Temperatur nicht unbedingt erreichbar.

Temperatur in der PerfectFresh-Zone einstellen

In der PerfectFresh-Zone wird die Temperatur automatisch bei 0 bis 3 °C gehalten. Wenn Sie es jedoch wärmer oder kälter wünschen, da Sie z. B. Fisch lagern möchten, dann können Sie die Temperatur geringfügig verändern.



- Halten Sie die Superfrost-Taste ca. 5 Sekunden lang gedrückt.

Die Kontrollleuchte der Superfrost-Taste blinkt und in der Temperaturanzeige blinkt ein **c**.



- Drücken Sie so oft eine der Einstelltasten für die Temperatur, bis in der Anzeige ein **b** angezeigt wird.
- Drücken Sie erneut die Superfrost-Taste.

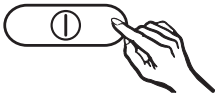
In der Anzeige leuchtet ein **b**.

- Durch Drücken der Einstelltasten für die Temperatur können Sie nun die Temperatur in der PerfectFresh-Zone verändern. Sie können zwischen den Stufen **1** bis **9** wählen:
1: niedrigste Temperatur,
9: höchste Temperatur.

Die richtige Temperatur

Die Voreinstellung der Temperatur in der PerfectFresh-Zone liegt bei **b 5**. Bei einer Einstellung von **b 1** bis **b 4** werden eventuell Minustemperaturen erreicht. Lebensmittel können gefrieren!

- Drücken Sie die Superfrost-Taste, um die Einstellung zu speichern.



- Beenden Sie den Einstellmodus, indem Sie rechts die Haupttaste drücken.

Ansonsten schaltet die Elektronik nach ca. 2 Minuten auf Normalbetrieb um.

Temperaturanzeige

Die Temperaturanzeige in der Bedienblende zeigen im Normalbetrieb die Temperatur in der Mitte der Kühlzone und die wärmste Stelle in der Gefrierzone an.

Liegen die Temperaturen im Gerät nicht im möglichen Temperaturanzeigebereich (für Kühlzone über 0 °C, für Gefrierzone unter 0 °C), blinken in den Temperaturanzeigen Striche.

Die **Temperaturanzeigen blinken**, wenn

- eine andere Temperatur eingestellt wird,
- die Temperatur im Gerät um mehrere Grade angestiegen ist, als Hinweis für einen Kälteverlust.

Dieser kurzfristige Kälteverlust ist unbedenklich, wenn er dadurch entsteht, weil

- die Gerätetür einmal länger geöffnet bleibt, z. B. zum Entnehmen oder Einlagern einer größeren Menge Gefriergut,
- Sie frische Lebensmittel einfrieren.

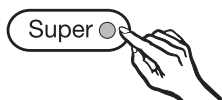
Ist die Temperatur in der Gefrierzone für längere Zeit wärmer als -18 °C, prüfen Sie, ob das Gefriergut an- oder aufgetaut ist. In diesem Fall verbrauchen Sie diese Lebensmittel so schnell wie möglich!

Die richtige Temperatur

Die Leuchtkraft der Temperaturanzeige

Die Leuchtkraft der Temperaturanzeige ist bei Auslieferung des Gerätes auf gering eingestellt. Sobald die Tür geöffnet wird, eine Einstellung verändert wird oder ein Alarmzustand herrscht, leuchtet die Temperaturanzeige ca. 1 Minute mit größter Leuchtkraft.

Sie können die Leuchtkraft der Temperaturanzeige verändern:



- Halten Sie die Superfrost-Taste ca. 5 Sekunden lang gedrückt.

Die Kontrollleuchte der Superfrost-Taste blinkt und in der Temperaturanzeige blinkt ein **h**.

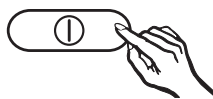


- Drücken Sie so oft eine der Einstelltasten für die Temperatur, bis in der Anzeige ein **h** angezeigt wird.
- Drücken Sie erneut die Superfrost-Taste.

In der Anzeige leuchtet ein **h**.

- Durch Drücken der Einstelltasten für die Temperatur können Sie nun die Leuchtkraft der Anzeige verändern. Sie können zwischen den Stufen **1** bis **5** wählen:
1: minimale Leuchtkraft,
5: maximale Leuchtkraft.

- Drücken Sie die Superfrost-Taste, um die Einstellung zu speichern.



- Beenden Sie den Einstellmodus, indem Sie rechts die Haupttaste drücken.

Ansonsten schaltet die Elektronik nach ca. 2 Minuten auf Normalbetrieb um.

Tonwarner

Das Gerät ist mit einem Warnsystem ausgestattet, damit die Temperatur in der Gefrierzone nicht unbemerkt ansteigen kann.

Erreicht die Temperatur einen zu warmen Temperaturbereich, ertönt ein Warnton beziehungsweise es blinkt die Temperaturanzeige für die Gefrierzone. Wann das Gerät einen Temperaturbereich als zu warm erkennt, ist abhängig von der eingestellten Temperatur.

Das akustische und optische Signal erfolgt immer,

- wenn beim Umsortieren und Entnehmen von Gefriergut zu viel warme Raumluft einströmt.
- wenn Sie eine größere Menge Lebensmittel einfrieren.

Türalarm

Wenn die Gerätetür der Gefrierzone länger als ca. 60 Sekunden offen steht, ertönt der Warnton.

Warnsystem einschalten

Das Warnsystem ist automatisch immer funktionsbereit. Es muss nicht extra eingeschaltet werden.

Warnton vorzeitig ausschalten

Sobald der eingestellte Temperaturbereich in der Gefrierzone erreicht ist, verstummt der Warnton, und die Temperaturanzeige leuchtet konstant. Sollte Sie der Warnton jedoch stören, können Sie ihn vorzeitig ausschalten.



- Drücken Sie die Tonwarner-Aus-Taste.

Der Warnton verstummt. Die Temperaturanzeige blinkt solange weiter, bis der Alarmzustand beendet ist. Danach leuchtet sie konstant. Damit ist das Warnsystem wieder funktionsbereit.

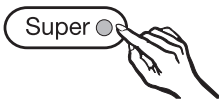
Superkühlen und Superfrost verwenden

Funktion Superkühlen

Mit der Funktion Superkühlen wird die Kühlzone sehr schnell auf den kältesten Wert abgekühlt (abhängig von der Raumtemperatur).

Superkühlen einschalten

Das Superkühlen einzuschalten empfiehlt sich besonders, wenn Sie große Mengen frisch eingelagerter Lebensmittel oder Getränke schnell abkühlen möchten.



- Drücken Sie die Superkühl-Taste, so dass die Kontrollleuchte leuchtet.

Die Temperatur im Gerät sinkt, da das Gerät mit höchstmöglicher Kälteleistung in der Kühlzone arbeitet.

Superkühlen ausschalten

Die Funktion Superkühlen schaltet sich automatisch nach ca. 6 Stunden aus. Die Kontrollleuchte erlischt, und das Gerät arbeitet wieder mit normaler Kühlleistung.

Um Energie zu sparen, können Sie die Funktion Superkühlen selber ausschalten, sobald die Lebensmittel oder Getränke kühl genug sind.

- Drücken Sie die Superkühl-Taste, so dass die Kontrollleuchte erlischt.

Die Kühlung des Gerätes arbeitet wieder mit normaler Leistung.

Was passiert beim Einfrieren frischer Lebensmittel?

Frische Lebensmittel müssen so schnell wie möglich durchgefroren werden, damit Nährwert, Vitamine, Aussehen und Geschmack erhalten bleiben.

Je langsamer die Lebensmittel durchgefroren werden, umso mehr Flüssigkeit wandert aus jeder einzelnen Zelle in die Zwischenräume. Die Zellen schrumpfen.

Beim Auftauen kann nur ein Teil der vorher ausgetretenen Flüssigkeit in die Zellen zurückwandern.

Praktisch bedeutet dies, dass im Lebensmittel ein größerer Saftverlust auftritt. Dies erkennen Sie daran, dass sich beim Auftauen eine große Wasserlache um das Lebensmittel bildet.

Wurde das Lebensmittel schnell durchgefroren, hat die Zellflüssigkeit weniger Zeit, aus den Zellen in die Zwischenräume zu wandern. Die Zellen schrumpfen erheblich weniger.

Beim Auftauen kann die nur geringe Menge Flüssigkeit, die in die Zwischenräume gewandert war, in die Zellen zurückwandern, so dass der Saftverlust sehr gering ist. Es bildet sich nur eine kleine Wasserlache!

Superkühlen und Superfrost verwenden

Funktion Superfrost

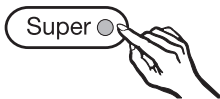
Um Lebensmittel optimal einzufrieren, müssen Sie vor dem Einfrieren frischer Lebensmittel die Funktion Superfrost einschalten.

Ausnahmen:

- Wenn Sie bereits gefrorene Lebensmittel einlegen.
- Wenn Sie täglich nur bis zu 2 kg Lebensmittel einlegen.

Superfrost einschalten

Die Funktion Superfrost muss **6 Stunden vor dem Einlegen** der einzufrierenden Lebensmittel eingeschaltet werden. Soll das **maximale Gefriervermögen** genutzt werden, **muss 24 Stunden vorher** die Funktion Superfrost eingeschaltet werden!



- Drücken Sie die Superfrost-Taste, so dass die Superfrost-Kontrollleuchte leuchtet.

Die Temperatur in der Gefrierzone sinkt, da das Gerät mit höchstmöglicher Kälteleistung in der Gefrierzone arbeitet.

Superfrost ausschalten

Die Funktion Superfrost schaltet sich automatisch je nach eingelegter Lebensmittelmenge nach ca. 30 bis 65 Stunden ab. Die Kontrollleuchte erlischt, und das Gerät arbeitet wieder mit normaler, energiesparender Kühlleistung.

Um Energie zu sparen, können Sie die Funktion Superfrost selber ausschalten, sobald eine konstante Gefrierzonen-temperatur von mindestens -18 °C erreicht ist.

- Drücken Sie die Superfrost-Taste, so dass die Superfrost-Kontrollleuchte erlischt.

Die Kühlung des Gerätes arbeitet wieder mit normaler Leistung.

Verschiedene Kühlbereiche

Wegen der natürlichen Luftzirkulation stellen sich in der Kühlzone unterschiedliche Temperaturbereiche ein. Die kalte, schwere Luft sinkt in den unteren Bereich des Gerätes. Nutzen Sie die unterschiedlichen Kältezonen beim Einlagern der Lebensmittel!

Wärmster Bereich

Der wärmste Bereich ist ganz oben an der Tür. Verwenden Sie diesen Bereich z. B. zur Lagerung von Butter, damit sie streichfähig bleibt und für Käse, damit er sein Aroma behält.

Kältester Bereich

Der kälteste Bereich ist normalerweise im Kühlschrank direkt über den Gemüseschalen. In diesem Gerät ist der kälteste Bereich jedoch in den Fächern der PerfectFresh-Zone.

Verwenden Sie die kältesten Bereiche in der Kühlzone und in der Perfect-Fresh-Zone für alle empfindlichen und leicht verderblichen Lebensmittel, wie z. B.:

- Fisch, Fleisch, Geflügel,
- Wurstwaren, Fertiggerichte,
- Eier- oder Sahnespeisen / -gebäck
- frischer Teig, Kuchen-, Pizza-, Quicheteig,
- Rohmilchkäse und andere Rohmilchprodukte,
- folienverpacktes Fertiggemüse und allgemein alle frischen Lebensmittel, deren Mindesthaltbarkeitsdatum sich

auf eine Aufbewahrungstemperatur von mindestens 4 °C bezieht.

Keine explosiven Stoffe und keine Produkte mit brennbaren Treibgasen (z. B. Spraydosen) lagern. Explosionsgefahr!

Hochprozentigen Alkohol nur aufrecht und absolut dicht verschlossen in das Gerät stellen.

Falls Sie im Gerät oder in der Gerätetür fett- bzw. ölhaltige Lebensmittel lagern, achten Sie darauf, dass eventuell auslaufendes Fett bzw. Öl nicht die Kunststoffteile des Gerätes berührt.

Es können Spannungsrisse im Kunststoff entstehen, so dass der Kunststoff bricht oder reißt.

Die Lebensmittel dürfen die Rückwand nicht berühren. Sie könnten sonst an der Rückwand anfrieren.

PerfectFresh-Zone verwenden

Bei einer Temperatur von 0 - 3 °C in Verbindung mit einer hohen Luftfeuchtigkeit herrschen optimale Lagerbedingungen für frische Lebensmittel. Sie können so wesentlich länger ohne Frischeverlust gelagert werden als in der normalen Kühlzone.

Die wichtigste Voraussetzung für eine lange Lagerdauer ist die Frische der Lebensmittel, wenn sie eingelagert werden. Achten Sie darauf beim Einkauf.

In der PerfectFresh-Zone wird die Temperatur automatisch nahe bei 0 °C gehalten.

Kühlzone gut nutzen

Die PerfectFresh-Zone ist in zwei Bereiche unterteilt:

- Das **Trockenfach** hat eine relative Luftfeuchtigkeit von ca. 45 %.
- Das **Feuchtfach** hat einen Regler, mit dem Sie eine relative Luftfeuchtigkeit von 45 % bis 90 % stufenlos einstellen können. Dazu den Regler auf die gewünschte relative Luftfeuchtigkeit schieben.

Beachten Sie jedoch, dass die Luftfeuchtigkeit vom Feuchtigkeitsgehalt der eingelagerten Lebensmittel abhängt und davon, wie häufig das jeweilige Schubfach geöffnet wurde.

Bereich mit niedriger relativer Luftfeuchtigkeit ♠

- Schieben Sie den Regler des Feuchtfaches ganz nach links ♠. Es stellt sich eine relative Luftfeuchtigkeit von ca. 45 % ein.

Dieser Bereich ist geeignet zum Lagern besonders empfindlicher Lebensmittel, wie frischer Fisch, Schalentiere, Fleisch, Geflügel, Wurst, Molkereiprodukte und Feinkostsalate.

Bewahren Sie die Lebensmittel nur zugedeckt oder verpackt auf.

Ausnahme: Fleisch

Bereich mit hoher relativer Luftfeuchtigkeit ♣♣♣

- Schieben Sie den Regler des Feuchtfaches ganz nach rechts ♣♣♣. Es stellt sich eine relative Luftfeuchtigkeit von ca. 90 % ein.

Dieser Bereich ist geeignet zum Lagern erntefrischer Produkte, wie Gemüse, Salate, Kräuter, Pilze, Kohl und einheimisches Obst.

Diese Lebensmittel gehören unverpackt in das Fach.

Nehmen Sie die Lebensmittel ca. 30 - 60 Minuten vor dem Verzehr aus der PerfectFresh-Zone heraus. Erst bei Raumtemperatur entfalten sich Aroma und Geschmack.

Zum Kühlen ungeeignete Lebensmittel

Nicht alle Lebensmittel eignen sich für das Lagern in der Kühlzone. Hierzu gehören unter anderem:

- Kälteempfindliches Obst und Gemüse, wie Bananen, Avocados, Papayas, Passionsfrüchte, Auberginen, Paprika, Tomaten und Gurken
- Obst, das nachreifen soll
- Kartoffeln
- Hartkäse (Parmesan)

Lebensmittel richtig lagern

Lebensmittel in der Regel nur verpackt oder gut zugedeckt aufbewahren. So wird die Annahme von Fremdgerüchen, ein Austrocknen der Lebensmittel und die Übertragung eventuell vorhandener Bakterien vermieden. Bei korrekter Einstellung der Temperatur und einer entsprechenden Hygiene wird die Vermehrung von Bakterien, wie z. B. Salmonellen, verzögert.

Obst und Gemüse

Obst und Gemüse können jedoch unverpackt in den Gemüseschalen aufbewahrt werden, allerdings ist dabei zu beachten, dass manche Gemüsesorten ein Naturgas ausscheiden, das Alterungsprozesse beschleunigt. Einige Obst- und Gemüsesorten reagieren auf dieses Naturgas besonders empfindlich. Deshalb sollten nicht alle Obst- und Gemüsesorten zusammen in einer Schale aufbewahrt werden.

Beispiele für Früchte, die viel Naturgas ausscheiden:

Äpfel, Aprikosen, Birnen, Nektarinen, Pfirsiche, Pflaumen, Avocados und Feigen.

Beispiele für Obst und Gemüse, das sehr empfindlich auf das Naturgas anderer Obst- und Gemüsesorten reagiert:

Kiwis, Broccoli, Blumenkohl, Rosenkohl, Mangos, Honigmelone, Äpfel, Aprikosen, Gurken, Tomaten, Birnen, Nektarinen und Pfirsiche.

Unverpackte tierische und pflanzliche Lebensmittel

Unverpackte tierische und pflanzliche Lebensmittel trennen. Sollen die Lebensmittel zusammen gelagert werden, dann unbedingt verpackt einlagern. Damit verhindern Sie, dass mikrobiologische Veränderungen entstehen.

Eiweißreiche Lebensmittel

Beachten Sie, dass eiweißreichere Lebensmittel schneller verderben. Das heißt, Schalen- und Krustentiere verderben schneller als Fisch, und Fisch verdirbt schneller als Fleisch.

Fleisch

Lagern Sie Fleisch offen in dem Fach mit einer niedrigen Luftfeuchtigkeit. (Folien und Gefäße öffnen.) Die Abtrocknung der Fleischoberfläche wirkt keimhemmend und begünstigt dadurch eine bessere Haltbarkeit. Verschiedene Fleischsorten dürfen sich nicht direkt berühren, sie müssen immer durch eine Verpackung getrennt werden. Dadurch wird vorzeitiges Verderben durch eine Keimübertragung vermieden.

Innenraum gestalten

Abstellflächen versetzen

Die Abstellflächen können Sie je nach Höhe des Kühlgutes versetzen.

- Die Abstellfläche anheben, bis zum Anschlag nach vorn ziehen und herausnehmen.
- Die Abstellfläche mit der hinteren Kante nach oben an gewünschter Stelle neu einsetzen.
Die hintere Kante muss nach oben zeigen, damit die Lebensmittel die Rückwand nicht berühren und anfrieren.

Geteilte Abstellfläche

Um hohes Kühlgut, wie z. B. hohe Flaschen oder Gefäße, stellen zu können, gibt es eine geteilte Abstellfläche, bei der das vordere Teil vorsichtig unter das hintere Teil geschoben werden kann.

- Heben Sie die vordere halbe Glasplatte vorne leicht an, und schieben Sie sie vorsichtig unter die hintere Hälfte.

Abstellborde / Flaschenborde versetzen

- Schieben Sie die Abstellborde / Flaschenborde nach oben, und nehmen Sie sie nach vorne heraus.
- Setzen Sie die Abstellborde / Flaschenborde an beliebiger Stelle wieder ein. Achten Sie dabei darauf, dass sie richtig und fest auf die Erhebungen gedrückt sind.

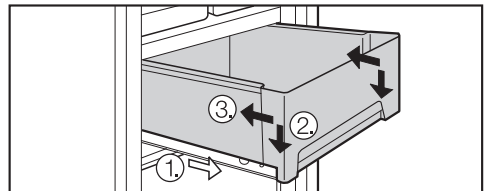
Flaschenhalter verschieben

(je nach Modell)

Den Flaschenhalter können Sie nach rechts oder links verschieben. Dadurch haben die Flaschen beim Öffnen und Schließen der Tür Halt.

Schubfächer der Perfect-Fresh-Zone

- Zum Be- und Entladen ziehen Sie das jeweilige Schubfach ganz heraus, fassen Sie es hinten an, und heben Sie es nach oben hin ab.



- Zum Einsetzen des Schubfaches, legen Sie das Schubfach auf die vollständig herausgezogenen Auszugsschienen ①. **Die Auszugsschienen müssen vorne an die Schubfachfront anstoßen ②!** Schieben Sie das Schubfach ein ③.

Maximales Gefriervermögen

Damit die Lebensmittel möglichst schnell bis zum Kern durchgefroren werden, darf das maximale Gefriervermögen nicht überschritten werden. Das maximale Gefriervermögen innerhalb 24 Stunden finden Sie auf dem Typenschild "Gefriervermögen ...kg/24 h".

Fertige Tiefkühlkost einlagern

Möchten Sie fertige Tiefkühlkost einlagern, überprüfen Sie bereits beim Kauf im Geschäft

- die Verpackung auf Beschädigung,
 - das Haltbarkeitsdatum und
 - die Kühlraumtemperatur der Verkaufstruhe. Ist die Kühlraumtemperatur wärmer als -18 °C , so verkürzt sich die Haltbarkeit der Tiefkühlkost.
- Kaufen Sie die Tiefkühlkost ganz zum Schluss ein, und transportieren Sie sie in Zeitungspapier oder in einer Küheltasche.
 - Legen Sie die Tiefkühlkost sofort in das Gerät.

Auf- oder angetaute Ware nicht wieder einfrieren. Erst wenn Sie das Lebensmittel verarbeitet haben (kochen oder braten), können Sie es erneut einfrieren.

Lebensmittel selbst einfrieren

Verwenden Sie zum Einfrieren nur frische und einwandfreie Lebensmittel!

Vor dem Einfrieren beachten

- Zum **Gefrieren geeignet** sind: Frischfleisch, Geflügel, Wild, Fisch, Gemüse, Kräuter, rohes Obst, Molke-reiprodukte, Backwaren, Speisereste, Eigelb, Eiweiß und viele Fertiggerichte.
- Zum **Gefrieren nicht geeignet** sind: Weintrauben, Blattsalate, Radieschen, Rettich, Sauerrahm, Mayonnaise, ganze Eier in Schale, Zwiebel, ganze rohe Äpfel und Birnen.
- Damit Farbe, Geschmack, Aroma und Vitamin C erhalten bleiben, sollte Gemüse vor dem Einfrieren blanchiert werden. Geben Sie dazu das Gemüse portionsweise für 2 – 3 Minuten in kochendes Wasser. Danach das Gemüse herausnehmen und schnell in kaltem Wasser abkühlen. Das Gemüse abtropfen lassen.
- Mageres Fleisch eignet sich besser zum Einfrieren als fettes und kann wesentlich länger gelagert werden.
- Legen Sie zwischen Koteletts, Steaks, Schnitzel usw. jeweils eine Folie aus Kunststoff. So vermeiden Sie das Zusammenfrieren zu einem Block.
- Rohe Lebensmittel und blanchiertes Gemüse vor dem Einfrieren nicht würzen und salzen, Speisen nur leicht würzen und salzen. Manche Gewürze verändern beim Einfrieren ihre Geschmacksintensität.

Gefrieren und Lagern

- Warme Speisen oder Getränke erst außerhalb des Gerätes abkühlen lassen, um ein Antauen der bereits gefrorenen Lebensmittel zu verhindern und den Stromverbrauch nicht zu erhöhen.

Verpacken

- Frieren Sie portionsweise ein.

Geeignete Verpackung

- Kunststoff-Folien
- Schlauch-Folien aus Polyethylen
- Alu-Folien
- Gefrierdosen

Ungeeignete Verpackung

- Packpapier
- Pergamentpapier
- Cellophan
- Müllbeutel
- gebrauchte Einkaufstüten

- Drücken Sie die Luft aus der Verpackung heraus.
- Verschließen Sie die Packung dicht mit
 - Gummiringen
 - Kunststoff-Klipsen
 - Bindfäden oder
 - kältebeständigen Klebebandern.

Beutel und Schlauchfolien aus Polyethylen können Sie auch mit einem Folien-Schweißgerät verschweißen.

- Beschriften Sie die Verpackung mit Inhalt und Einfrier-Datum.

Vor dem Einlegen

- Bei einer größeren Menge als 2 kg frischer Lebensmittel schalten Sie einige Zeit vor dem Einlegen der Lebensmittel die Funktion Superfrost ein (siehe "Superfrost verwenden").

Einlegen

Die Lebensmittel können überall in der Gefrierzone eingefroren werden.

Sie können auch die Gefrierschubladen herausnehmen und das Gefriergut direkt auf die Glasplatten legen.

Zum Einfrieren von großem Gefriergut, wie z. B. Pute oder Wild, kann die Glasplatte zwischen zwei Gefrierschubladen herausgenommen werden. Damit erhalten Sie über zwei Schubfachhöhen Platz.

Jede Gefrierschublade und die Glasplatten können mit maximal 25 kg beladen werden!

Die unterste Gefrierschublade muss immer im Gerät bleiben.

Wenn Sie die obere Gefrierschublade herausnehmen, achten Sie darauf, die Ventilatorschlitze an der Rückwand des Gerätes nicht abzudecken. Sie sind wichtig für eine einwandfreie Funktion!

- Legen Sie das Gefriergut breitflächig auf den Boden der Gefrierschubladen oder auf die Glasplatten, damit das Gefriergut möglichst schnell bis zum Kern gefriert.

- Legen Sie die Packungen trocken ein, um ein Zusammen- oder Anfrieren zu vermeiden.

Einzufrierende Lebensmittel dürfen keine bereits gefrorenen Lebensmittel berühren, damit sie nicht antauen.

Gefrierkalender

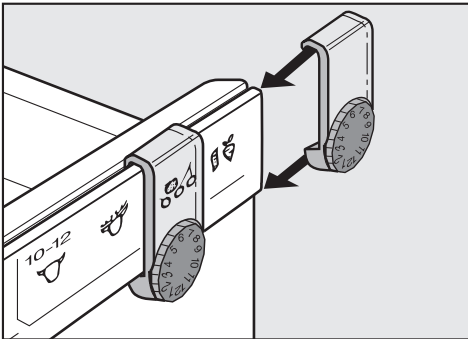
Der Gefrierkalender auf der Gefrierschublade zeigt die übliche Lagerzeit für unterschiedliche Lebensmittelarten an, wenn sie frisch eingelagert wurden.

Bei handelsüblichen Tiefkühlerzeugnissen ist die auf der Verpackung angegebene Lagerdauer entscheidend.

Gefriergut-Merker-System

Eine Erinnerungshilfe für die Lagerzeit der Lebensmittel ist das Gefriergut-Merker-System.

Zu jeder Gefrierschublade gehören zwei Plaketten mit einem Rädchen. Auf diesem sind die Monate durch die Einstellungen 1 – 12 dargestellt.



- Schieben Sie die Plakette vom Rand der Gefrierschublade auf die Führungsschiene.

Mit der Plakette kennzeichnen Sie die Art des Gefriergutes und mit dem Rädchen den Zeitpunkt der Einlagerung.

Auftauen von Gefriergut

Gefriergut können Sie auftauen

- im Mikrowellengerät,
- im Backofen bei der Beheizungsart "Heißluft" oder bei "Auftauen",
- bei Raumtemperatur,
- im Kühlschrank,
- im Dampfgarer.

Flache Fleisch- und Fischstücke

können angetaut in die heiße Pfanne gegeben werden.

Obst kann bei Raumtemperatur sowohl in der Packung als auch in einer zugedeckten Schüssel auftauen.

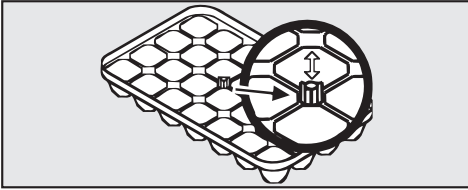
Gemüse kann im allgemeinen in gefrorenem Zustand in das siedende Wasser gegeben oder in heißem Fett gedünstet werden. Die Garzeit ist etwas kürzer als bei Frischgemüse.

Auf- oder angetaute Ware nicht wieder einfrieren. Erst wenn Sie das Lebensmittel verarbeitet haben (kochen oder braten), können Sie es erneut einfrieren.

Gefrieren und Lagern

Eiswürfel bereiten

(je nach Modell mit Verschlussbolzen)



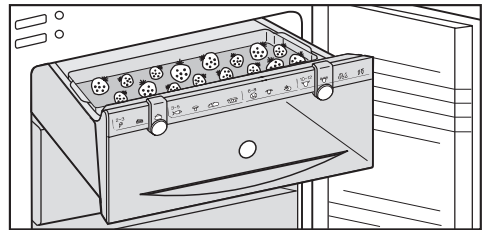
- Drücken Sie den Verschlussbolzen nach unten, und füllen Sie die Eiswürfelschale mit Wasser. Überflüssiges Wasser fließt durch die Abflussöffnung ab.
- Drücken Sie den Verschlussbolzen nach oben, um die Eiswürfelschale zu verschließen, und stellen Sie sie auf den Boden einer Gefrierschublade.
- Verwenden Sie zum Lösen der festgefrorenen Eiswürfelschale einen stumpfen Gegenstand, z. B. einen Löffelstiel.
- Die Eiswürfel lösen sich leicht aus der Schale, wenn Sie sie kurz unter fließendes Wasser halten.

Schnellkühlen von Getränken

Zum Schnellkühlen von Getränken schalten Sie das Superkühlen ein. Sollten Sie dennoch Flaschen in die Gefrierzone legen, nehmen Sie die Flaschen **spätestens nach einer Stunde** wieder heraus, da die Flaschen sonst platzen!

Gefriertablett nutzen

Auf dem Gefriertablett können Sie Beeren, Kräuter, Gemüse und anderes Kleingefriergut schonend einfrieren. Das Gefriergut bleibt weitgehend in seiner Form erhalten, und ein Anfrieren der einzelnen Stücke wird vermieden.



- Legen Sie das Gefriergut locker auf das Gefriertablett.
- Das Gefriertablett in eines der oberen Gefrierschubladen einhängen.

Das Gefriergut 10 bis 12 Stunden durchfrieren lassen. Füllen Sie es dann in Gefrierbeutel oder Behälter um, und legen Sie es in die Gefrierschubladen.

Kälte-Akku verwenden

Der Kälte-Akku verhindert bei einem Stromausfall einen schnellen Anstieg der Temperatur in der Gefrierzone.

Legen Sie den Kälte-Akku in die oberste Gefrierschublade direkt auf die Lebensmittel oder raumsparend in das Gefriertablett. Nach ca. 24 Stunden Einlagerungszeit kann der Kälte-Akku seine maximale Kühlleistung erbringen.

Bei einem Stromausfall legen Sie den Kälte-Akku direkt auf das Gefriergut in der oberen Schublade, um die größtmögliche Lagerzeit nutzen zu können.

Wenn Sie frische Lebensmittel einlegen wollen, dann benutzen Sie den Kälte-Akku als Trennung zwischen bereits eingelagerter und frischer Lebensmittel, damit die Lebensmittel nicht antauen.

Der Kälte-Akku kann auch dazu verwendet werden, Speisen oder Getränke kurzzeitig in einer Kühltasche zu kühlen.

automatisches Abtauen

Kühlzone und PerfectFresh-Zone

Während die Kältemaschine läuft, können sich funktionsbedingt an der Rückwand der Kühlzone und Perfect-Fresh-Zone Reif und Wasserperlen bilden. Diese brauchen Sie nicht zu entfernen, da die Kühlzone und Perfect-Fresh-Zone automatisch abtauen.

Das Tauwasser läuft über eine Tauwasser-Rinne und durch ein Tauwasser-Ablaufrohr in ein Verdunstungssystem an der Rückseite des Gerätes.

Achten Sie darauf, dass das Tauwasser immer ungehindert abfließen kann, dazu Tauwasser-Rinne und Tauwasser-Ablaufrohr sauber halten.

Gefrierzone

Das Gerät ist mit einem "NoFrost"-System ausgerüstet, wodurch das Gerät automatisch abgetaut wird.

Die anfallende Feuchtigkeit schlägt sich am Verdampfer nieder, wird automatisch von Zeit zu Zeit abgetaut und verdunstet.

Durch das automatische Abtauen bleibt die Gefrierzone immer eisfrei. Die Lebensmittel tauen durch dieses besondere System nicht an!

Verwenden Sie niemals sand-, scheuermittel-, soda- oder säurehaltige Putzmittel oder chemische Lösungsmittel.

Ungeeignet sind auch sogenannte "schemittelfreie" Schemittel, da sie matte Stellen verursachen.

Achten Sie darauf, dass kein Wasser in die Elektronik, Beleuchtung oder in die Belüftungsgitter gelangt.

Durch das Tauwasser-Ablaufloch darf kein Reinigungswasser laufen.

Verwenden Sie kein Dampf-Reinigungsgerät. Der Dampf kann an spannungsführende Teile des Gerätes gelangen und einen Kurzschluss auslösen.

Das Typenschild im Innenraum des Gerätes darf nicht entfernt werden. Es wird im Fall einer Störung benötigt!

Vor dem Reinigen

- Schalten Sie das Gerät durch Drücken der Geräte Ein-/Aus-Taste aus, und ziehen Sie den Netzstecker.
- Nehmen Sie das Kühlgut aus dem Gerät, und lagern Sie es an einem kühlen Ort.
- Nehmen Sie alle Teile, die herausgenommen werden können, zur Reinigung heraus.
- Zur Reinigung der Abstellflächen in der Kühlzone können Sie die Edelstahlleisten von der Frontseite abziehen.

Außenwände, Innenraum, Zubehör

Zum Reinigen eignet sich lauwarmes Wasser mit etwas Spülmittel. Spülen Sie alle Teile von Hand, nicht in der Spülmaschine. Die Butterdose ist spülmaschinene geeignet.

- Reinigen Sie das Gerät mindestens einmal im Monat.
- Reinigen Sie die Tauwasser-Rinne und das -Ablaufrohr in der Kühlzone häufiger mit einem Stäbchen oder ähnlichem, damit das Tauwasser immer ungehindert ablaufen kann.
- Wischen Sie die Außenwände, Innenräume und das Zubehör nach der Reinigung mit klarem Wasser nach, und reiben Sie alles mit einem Tuch trocken. Lassen Sie für kurze Zeit die Türen des Gerätes geöffnet.

Türgriff

Aluminium ist ein lebendiges Material. Blickwinkel, Lichteinfall und Umfeld bestimmen die reflektierende Wirkung und damit die Optik des Gerätes.

Der Türgriff in Aluminiumoptik kann sich verfärben oder verändern, wenn Verschmutzungen länger einwirken. Entfernen Sie Verschmutzungen daher sofort.

Der Griff ist empfindlich gegen Kratzer und Schnitte.

Reinigen

Vermeiden Sie zusätzlich zu den oben genannten Reinigungsmitteln

- Edelstahl-Reinigungsmittel,
- kalklösende Reinigungsmittel,
- chloridhaltige Reinigungsmittel,
- scheuernde Reinigungsmittel, wie Scheuerpulver und Scheuermilch,
- scheuernde Schwämme, wie z. B. Topfschwämme oder gebrauchte Schwämme, die noch Reste von Scheuermitteln enthalten.
- Geschirrspülmaschinen-Reiniger.

Belüftungsgitter

- Reinigen Sie die Belüftungsgitter regelmäßig mit einem Pinsel oder Staubsauger. Staubablagerungen erhöhen den Energieverbrauch.

Türdichtungen

Behandeln Sie die Türdichtungen nicht mit Ölen oder Fetten. Sie werden sonst mit der Zeit porös.

Reinigen Sie die Türdichtungen regelmäßig nur mit klarem Wasser, und reiben Sie sie anschließend mit einem Tuch gründlich trocken.

Rückseite - Metallgitter

Das Metallgitter an der Rückseite des Gerätes (Wärmeaustauscher) muss mindestens einmal im Jahr entstaubt werden. Staubablagerungen erhöhen den Energieverbrauch!

Achten Sie beim Reinigen des Metallgitters darauf, dass keine Kabel oder andere Bauteile abgerissen, geknickt oder beschädigt werden.

Nach dem Reinigen

- Setzen Sie alle Teile in die Kühlzone und die PerfectFresh-Zone.
- Legen Sie die Lebensmittel in die Kühlzone und die PerfectFresh-Zone, schließen Sie die Gerätetüren, stecken Sie den Netzstecker in die Steckdose, und schalten Sie die Kühl- und Gefrierzone ein.
- Schalten Sie die Funktion Superfrost ein, damit die Gefrierzone schnell kalt wird. Die Kontrollleuchte geht an.
- Schieben Sie die Gefrierschubladen mit dem Gefriergut in die Gefrierzone, sobald die Temperatur in der Gefrierzone tief genug ist.
- Schalten Sie die Funktion Superfrost durch Drücken der Superfrost-Taste aus, sobald eine konstante Gefrierzonentemperatur von mindestens -18 °C erreicht ist. Die Kontrollleuchte erlischt.

Reparaturen an Elektrogeräten dürfen nur von Fachkräften durchgeführt werden. Durch unsachgemäße Reparaturen können erhebliche Gefahren für den Benutzer entstehen.

Folgende Störungen können Sie jedoch selbst beheben:

Was ist zu tun, wenn . . .

. . . die Kühl- bzw. Gefrierzone nicht kühlt?

- Prüfen Sie, ob die jeweilige Zone eingeschaltet ist. Die entsprechende Temperaturanzeige muss leuchten.
- Prüfen Sie, ob der Netzstecker des Gerätes fest in der Steckdose steckt.
- Prüfen Sie, ob die Sicherung der Hausinstallation ausgeschaltet ist. Sollte dies der Fall sein, rufen Sie den Kundendienst an.

. . . sich die Gefrierzontür nicht mehrmals hintereinander öffnen lässt?

Das ist keine Störung. Aufgrund der Saugwirkung können Sie die Tür erst nach einiger Zeit ohne erhöhten Kraftaufwand öffnen.

. . . die Temperatur in der Kühl- bzw. Gefrierzone zu kalt ist?

- Stellen Sie Temperatur wärmer ein.
- Prüfen Sie, ob die Gerätetüren richtig geschlossen sind.
- Wurde eine größere Menge Lebensmittel auf einmal eingefroren? Da die Kältemaschine dadurch sehr lange läuft, sinkt die Temperatur in der Kühlzone automatisch.
- Superkühlen hat sich noch nicht ausgeschaltet. Es schaltet sich nach 6 Stunden selber ab!
- Superfrost hat sich noch nicht ausgeschaltet. Es schaltet sich nach 30-65 Stunden selber ab!

. . . die Einschalthäufigkeit und Einschaltdauer der Kältemaschine zunehmen?

- Prüfen Sie, ob die Belüftungsgitter zugestellt oder staubig sind.
- Prüfen Sie, ob das Metallgitter (Wärmeaustauscher) an der Rückseite des Gerätes staubig ist.
- Die Gerätetüren wurden häufig geöffnet, oder es wurden große Mengen Lebensmittel frisch eingefroren.
- Prüfen Sie, ob sich die Gerätetüren richtig schließen lassen.

. . . die Kältemaschine dauernd läuft?

Um Energie zu sparen, schaltet die Kältemaschine bei geringem Kältebedarf auf eine niedrige Drehzahl. Dadurch erhöht sich die Laufzeit der Kältemaschine.

Was tun, wenn . . . ?

. . . das Gefriergut taut auf, weil es in der Gefrierzone zu warm ist?

- Wurde die Raumtemperatur, für die Ihr Gerät ausgelegt wurde, unterschritten?

Erhöhen Sie die Raumtemperatur.

Die Kältemaschine springt seltener an, wenn die Raumtemperatur zu niedrig ist. Deshalb kann es in der Gefrierzone zu warm werden.

. . . das Gefriergut festgefroren ist?

Das Gefriergut mit einem stumpfen Gegenstand, z. B. mit einem Löffelstiel lösen.

. . . der Warnton ertönt und die Temperaturanzeige der Gefrierzone blinkt?

Die Gefrierzone ist in Abhängigkeit von der eingestellten Temperatur zu warm, weil

- die Gefrierzonentür häufig geöffnet wurde oder große Mengen Lebensmittel frisch eingefroren wurden.
- die Belüftungsgitter verdeckt wurden.

Wenn die Störungen behoben wurden, leuchtet die Temperaturanzeige der Gefrierzone konstant und der Warnton verstummt.

. . . in den Temperaturanzeigen ein Strich leuchtet/blinkt?

Kontrollieren Sie ca. 6 Stunden nach dem Einschalten des Gerätes die Temperaturanzeigen. Es wird nur dann eine Temperatur angezeigt, wenn die

Temperatur im Gerät im anzeigbaren Bereich liegt.

. . . in einer der Temperaturanzeigen "F0" bis "F5" erscheinen?

Eine Störung liegt vor. Rufen Sie den Kundendienst.

. . . ein Warnton ertönt und in der Temperaturanzeige der Gefrierzone ein "nA" erscheint?

Die Temperatur der Gefrierzone war zwischenzeitlich durch einen Stromausfall in den letzten Tagen oder Stunden zu hoch angestiegen.

- Drücken Sie die Tonwarner-Aus-Taste, solange "nA" leuchtet.

Der Tonwarner verstummt und in der Temperaturanzeige erscheint die wärmste Temperatur, die sich während des Stromausfalls in der Gefrierzone eingestellt hatte.

Je nach Temperatur überprüfen Sie die Lebensmittel, ob sie an- oder sogar aufgetaut waren. Ist das der Fall, verarbeiten Sie die Lebensmittel weiter (kochen oder braten), bevor Sie sie wieder einfrieren.

Die wärmste Temperatur wird ca. 1 Minute angezeigt. Danach erscheint in der Temperaturanzeige wieder die tatsächliche momentane Gefrierzonen-temperatur.

Nach beendeter Stromunterbrechung arbeitet das Gerät in der letzten Temperatureinstellung weiter.

. . . die Superfrost-Kontrollleuchte bzw. die Superkühl-Kontrollleuchte nicht leuchtet, die Kältemaschine aber läuft?

Die Kontrollleuchte ist defekt. Rufen Sie den Kundendienst.

. . . sich das Gerät nicht ausschalten lässt?

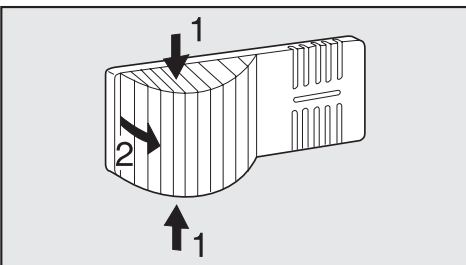
Die Verriegelung ist eingeschaltet.

. . . die Innenbeleuchtung nicht mehr funktioniert?

- War die Kühlzonenür länger geöffnet? Die Beleuchtung schaltet sich nach ca. 15 Minuten geöffneter Tür automatisch aus.

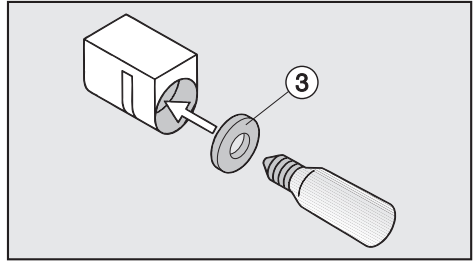
Wenn nicht, dann ist die Glühlampe defekt:

- Ziehen Sie den Netzstecker oder schalten Sie die entsprechende Sicherung der Hausinstallation aus.



- Die Lampenabdeckung seitlich zusammendrücken (1), ausrasten (2) und hinten aushängen.
- Drehen Sie die Glühlampe heraus, und wechseln Sie die Glühlampe aus.

Anschlussdaten der Glühlampe:
220 – 240 V, max. 25 W, Sockel E 14



- Drehen Sie die neue Glühlampe in die Fassung. Beim Eindrehen auf sauberen Sitz der Dichtung (3) achten.
- Die Lampenabdeckung hinten wieder einhängen und an den Seiten einrasten lassen.

. . . der Boden der Kühlzone nass ist?

Das Tauwasser-Ablaufloch ist verstopft.

- Reinigen Sie die Tauwasser-Rinne und das Tauwasser-Ablaufloch.

Können Sie die Störung anhand der aufgeführten Hinweise nicht beheben, dann rufen Sie den Kundendienst an.

Öffnen Sie bis zum Beheben der Störung möglichst nicht die Türen des Gerätes, um den Kälteverlust so gering wie möglich zu halten.

Ursachen von Geräuschen

Ganz normale Geräusche	Wodurch entstehen sie?
Brrrrr...	Das Brummen kommt vom Motor (Kompressor). Es kann kurzfristig etwas lauter werden, wenn sich der Motor einschaltet.
Blubb, blubb....	Das Blubbern, Gurgeln oder Surren kommt vom Kältemittel, das durch die Rohre fließt.
Click....	Das Klicken ist immer dann zu hören, wenn das Thermostat den Motor ein- oder ausschaltet.
Sssrrrrr....	Bei einem Mehrzonen- oder No-Frost-Gerät kann ein leises Rauschen von der Luftströmung im Geräte-Innenraum herrühren.

Bedenken Sie, dass Motor- und Strömungsgeräusche im Kältekreislauf nicht zu vermeiden sind!

Geräusche, die sich leicht beheben lassen	Wodurch entstehen sie, und was können Sie dagegen tun?
Klappern, Rappeln, Klirren	Das Gerät steht uneben: Richten Sie das Gerät mit Hilfe einer Wasserwaage eben aus. Verwenden Sie dazu die Schraubfüße unter dem Gerät oder legen Sie etwas unter.
	Das Gerät berührt andere Möbel oder Geräte: Rücken Sie das Gerät von den Möbeln oder Geräten ab.
	Schubladen, Körbe oder Abstellflächen wackeln oder klemmen: Prüfen Sie die herausnehmbaren Teile und setzen Sie sie eventuell neu ein.
	Flaschen oder Gefäße berühren sich: Rücken Sie die Flaschen oder Gefäße leicht auseinander.
	Transportkabelhalter hängt noch an der Geräterückwand: Entfernen Sie den Kabelhalter.

Bei Störungen, die nicht selbst beseitigt werden können, benachrichtigen Sie

– Ihren Miele Fachhändler

oder

– den Miele Werkkundendienst.

Ⓓ Deutschland

0800 – 22 44 666

Ⓐ Österreich

050 800 300*

(* österreichweit zum Ortstarif)

Ⓛ Luxemburg

(00352) 4 97 11-20/22

Der Kundendienst benötigt Modell und Nummer Ihres Gerätes. Beide Angaben finden Sie auf dem Typenschild im Innenraum des Gerätes.

Elektroanschluss

Das Gerät wird anschlussfertig für Wechselstrom 50 Hz 220 – 240 V geliefert und darf nur an eine ordnungsgemäß angelegte Schutzkontakt-Steckdose angeschlossen werden.

Der Anschluss darf nur an eine nach VDE 0100 angelegte Elektroanlage erfolgen.

Zur Erhöhung der Sicherheit empfiehlt der VDE in seiner Leitlinie DIN VDE 0100 Teil 739 dem Gerät einen FI-Schutzschalter mit einem Auslösestrom von 30 mA (DIN VDE 0664) vorzuschalten.

Die Absicherung muss mit mindestens 10 A erfolgen.

Die Steckdose sollte sich nach Möglichkeit neben dem Gerät befinden und leicht zugänglich sein. Der Anschluss über ein Verlängerungskabel ist nicht erlaubt, da Verlängerungskabel nicht die nötige Sicherheit des Gerätes gewährleisten (z. B. Überhitzungsgefahr).

Ist ein Austausch der Netzanschlussleitung erforderlich, darf dieser nur von einem qualifizierten Elektro-Fachmann erfolgen.

Zusätzlich für Österreich

Der Anschluss darf nur an eine nach ÖVE-EN 1 ausgeführte Elektroanlage erfolgen.

Zur Erhöhung der Sicherheit empfiehlt der ÖVE dem Gerät einen FI-Schutzschalter mit einem Auslösestrom von 30 mA (ÖVE-SN 50) vorzuschalten.

Keine wärmeabgebenden Geräte wie z. B. Toaster oder Mikrowellengeräte auf das Gerät stellen. Der Energieverbrauch erhöht sich!

Modelle ohne Seitenwandheizung nicht mit einem weiteren Kühl-/Gefriergerät unmittelbar "side-by-side" aufstellen!
Das ist wichtig, um Kondenswasser und daraus resultierende Folgeschäden zu vermeiden!

Aufstellort

Keinen Platz direkt neben einem Herd, einer Heizung oder im Bereich eines Fensters mit direkter Sonneneinstrahlung wählen. Je höher die Umgebungstemperatur, desto länger läuft die Kältemaschine, und desto höher ist der Stromverbrauch.

Geeignet ist ein trockener belüftbarer Raum.

Klimaklasse

Das Gerät ist für eine bestimmte Klimaklasse (Raumtemperaturbereich) ausgelegt, deren Grenzen eingehalten werden müssen. Die Klimaklasse steht auf dem Typenschild im Innenraum des Gerätes.

Klimaklasse	Raumtemperatur
SN	+10 °C bis +32 °C
N	+16 °C bis +32 °C
ST	+18 °C bis +38 °C
T	+18 °C bis +43 °C

Eine niedrigere Raumtemperatur führt zu einer längeren Stillstandzeit der

Kältemaschine. Das kann zu höheren Temperaturen im Gerät führen.

Be- und Entlüftung

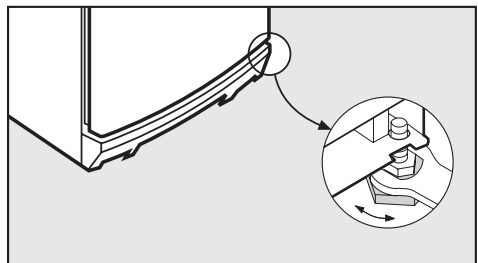
Die Luft an der Rückwand des Gerätes erwärmt sich. Deshalb dürfen die Belüftungsgitter nicht verdeckt werden, damit eine einwandfreie Be- und Entlüftung gewährleistet ist.

Ebenfalls müssen die Belüftungsgitter regelmäßig von Staub gereinigt werden.

Gerät aufstellen

- Entfernen Sie zuerst den Kabelhalter von der Geräterückseite.
- Prüfen Sie, ob alle Teile an der Geräterückwand frei schwingen können. Biegen Sie eventuell anliegende Teile vorsichtig weg.
- Schieben Sie das Gerät vorsichtig an den dafür vorgesehenen Platz. Es kann mit der Rückseite direkt an die Wand gestellt werden.

Gerät ausrichten



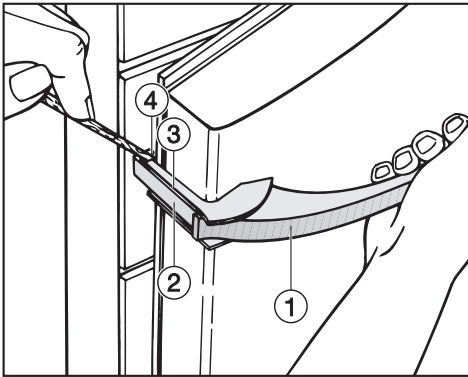
- Richten Sie das Gerät über die Stellfüße mit dem beiliegenden Gabelschlüssel fest und eben aus.

Türanschlag wechseln

Das Gerät wird mit einem Rechtsanschlag geliefert. Ist ein Linksanschlag erforderlich, muss der Türanschlag gewechselt werden.

Türgriffe abnehmen:

Zunächst müssen Sie die seitlichen Griffteile von den Türgriffen lösen:



- Wenn Sie an dem Türgriff (1) ziehen, schiebt sich das seitliche Griffteil (2) nach hinten und es entsteht ein Spalt (4) zwischen dem Griffteil (2) und der Befestigungsplatte (3) des Griffs.
- Klemmen Sie einen geeigneten stumpfen Gegenstand (z. B. einen Kochlöffelstiel) in den Spalt (4) und drücken Sie den Griff langsam wieder in Richtung Tür.

Achten Sie darauf, dass Sie mit dem Gegenstand nicht abrutschen und dabei das Gerät beschädigen.

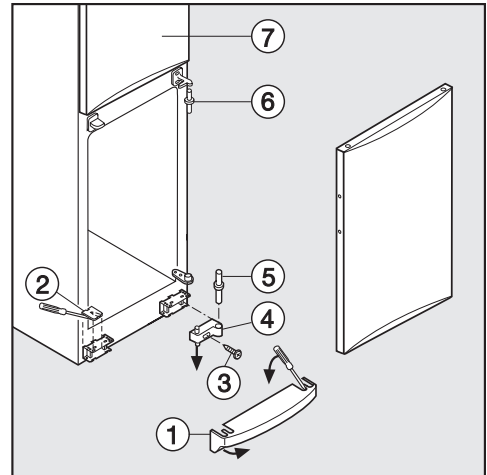
Das seitliche Griffteil (2) löst sich.

- Ziehen Sie das Griffteil (2) aus der Führung.

- Lösen Sie nun die vier Schrauben (Torx 15) in der Befestigungsplatte und nehmen Sie den Griff ab.
- Lösen Sie die Abdeckplatten auf der Gegenseite und setzen Sie sie auf die frei gewordenen Löcher.

Gerätetüren umsetzen:

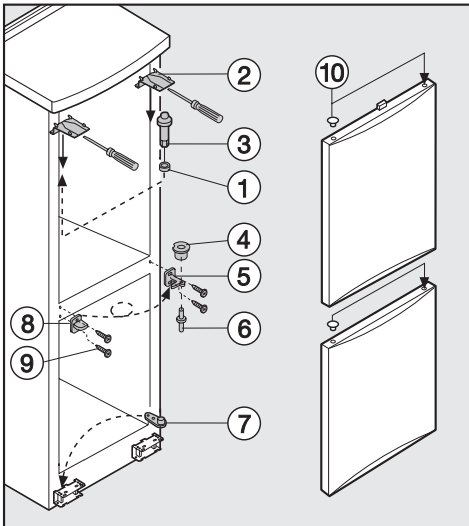
- Öffnen Sie die untere Gerätetür.



- Rasten Sie die Sockelblende (1) mit einem Schraubendreher aus, und schwenken Sie sie nach vorne weg.
- Rasten Sie die Abdeckung (2) mit dem Schraubendreher aus, und schließen Sie die Gerätetür.
- Drehen Sie die Schraube (3) heraus.
- Ziehen Sie das Türlager (4) mit dem Lagerbolzen (5) nach unten heraus, schwenken Sie es nach vorne, und nehmen Sie es ab.

Türanschlag wechseln

- Öffnen Sie die untere Gerätetür, kippen Sie sie nach unten heraus, und nehmen Sie sie ab.
- Ziehen Sie bei geschlossener oberer Gerätetür **7** den Lagerbolzen **6** nach unten heraus.

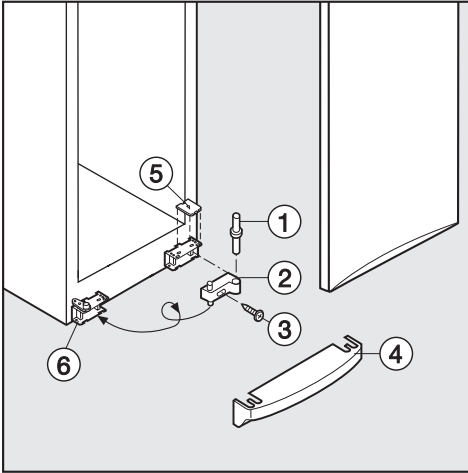


- Öffnen Sie die obere Gerätetür, und nehmen Sie sie nach unten hin ab. Achten Sie dabei auf die Distanzscheibe **1**.
- Rasten Sie die Abdeckungen **2** mit einem Schraubendreher vorne aus.
- Drehen Sie den oberen Lagerbolzen **3** mit dem Innensechskant des beiliegenden Gabelschlüssels heraus, und drehen Sie ihn auf der anderen Seite wieder ein.
- Setzen Sie die Abdeckungen **2** von hinten wieder ein und lassen Sie sie vorne einrasten.

- Tauschen Sie in der Gerätemitte die Abdeckung **8** mit dem Lagerwinkel **5**. Dazu:
Die Schrauben **9** herausnehmen, die Abdeckung **8** und den Lagerwinkel **5** zur Seite hin abziehen, jeweils um 180° drehen und auf der Gegenseite wieder aufschieben und festschrauben.
- Ziehen Sie die Lagerbuchse **4** aus dem Lagerwinkel **5** nach unten heraus, und setzen Sie sie von oben wieder in den Lagerwinkel ein.
- Heben Sie das Distanzteil **7** mit einem Schraubendreher ab, und setzen Sie es auf die Gegenseite.
- Heben Sie die Stopfen **10** aus den Tür Lagerbuchsen in den Gerätetüren, und setzen Sie sie auf die andere Seite.
- Hängen Sie die obere Gerätetür in den Lagerbolzen **3** (achten Sie auf die Distanzscheibe **1**), und schließen Sie die Gerätetür.
- Schieben Sie den mittleren Lagerbolzen **6** von unten durch den Lagerwinkel **5** in die obere Gerätetür.
- Überprüfen Sie den Sitz der oberen Gerätetür. Eventuell über die Langlöcher im Lagerwinkel **5** ausrichten.
- Hängen Sie die untere Gerätetür in den Lagerwinkel **5**, und schließen Sie die Gerätetür.

Türanschlag wechseln

In der folgenden Abbildung wurde die untere Gerätetür nicht geschlossen dargestellt, damit die Vorgänge besser zu erkennen sind.

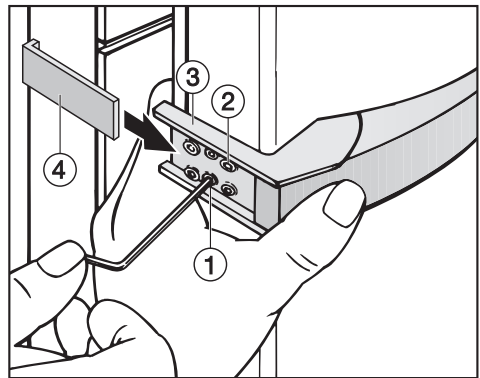


- Drehen Sie das Türlager ② um 180°, ziehen Sie den Lagerbolzen ① heraus, und setzen Sie ihn umgekehrt wieder ein.
- Montieren Sie beide Teile in den Lagerbock ⑥. Dazu den Lagerbolzen ① durch den Lagerbock ⑥ ins Türlager ② einschieben, Türlager einschwenken, hochschieben und mit der Schraube ③ vormontieren.
- Richten Sie die untere Gerätetür über das Langloch im Lagerbock ⑥ zum Gerätegehäuse aus. Ziehen Sie dann die Schraube ③ fest an.
- Schieben Sie die Sockelblende ④ auf, und drücken Sie sie an, bis sie einrastet.

- Setzen Sie die Abdeckung ⑤ bei geöffneter unterer Gerätetür vorne in die Sockelblende, und rasten Sie sie hinten ein.

Türgriffe wieder montieren:

Beachten Sie unbedingt die folgenden Hinweise zur Befestigung des Türgriffs, da bei falscher Montage die Türdichtung beschädigt wird.



- Schrauben Sie den Türgriff mit den beiden vorderen Schrauben ② zunächst locker auf der Gegenseite an.

Die Befestigungsplatte ③ muss so am Türgehäuse anliegen, dass im **geschlossenen** Zustand der Tür die Befestigungsplatte zur Geräteaußenwand in einer Flucht liegt.

Falls dies nicht der Fall ist,

- drehen Sie die beiden vormontierten Gewindestifte ① mit einem Sechskantschlüssel soweit ein, bis die Befestigungsplatte ③ den entsprechenden Winkel hat.
- Ziehen Sie alle 4 Schrauben ② fest an.

Türanschlag wechseln

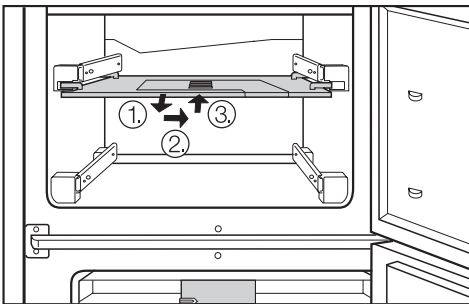
- Schieben Sie das seitliche Griffteil ④ von der Geräteseite aus auf die Führung der Befestigungsplatte, bis es hörbar einrastet.

Achten Sie unbedingt darauf, dass das seitliche Griffteil ④ beim Öffnen der Tür nicht die Türdichtung berührt. Die Türdichtung wird auf Dauer beschädigt!

Sollte dies der Fall sein, richten Sie die Befestigungsplatte ③ nochmals über die Gewindestifte ① aus, bis die Befestigungsplatte und das seitliche Griffteil ④ den entsprechenden Winkel haben und die Dichtung beim Öffnen der Tür nicht berührt wird.

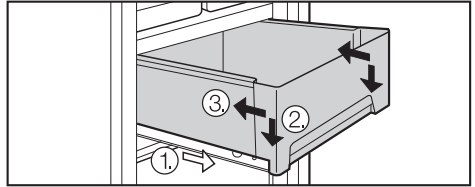
Schubfächer in der PerfectFresh-Zone

- Ziehen Sie das jeweilige Schubfach ganz heraus, fassen Sie es hinten an, und heben Sie es nach oben hin ab.



- Ziehen Sie den Schubfach-Deckel nach vorne heraus ①.
- Schieben Sie den Schubfach-Deckel in Richtung späterer Türöffnungsseite ②, und setzen Sie ihn wieder in die Führungsschienen ein.

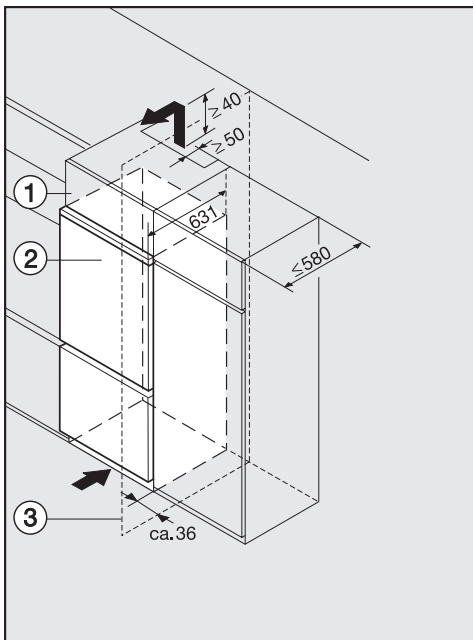
- Schieben Sie den Schubfach-Deckel in das Gerät ③, bis die Lagerzapfen einrasten.



- Setzen Sie das Schubfach dicht zur Türöffnungsseite hin auf die vollständig herausgezogenen Auszugsschienen ①. **Die Auszugsschienen müssen vorne an die Schubfachfront anstoßen ②!** Das Schubfach rastet ein. Nun können Sie das Schubfach einschieben ③.

Achten Sie darauf, dass der Schubfach-Deckel das Schubfach wirklich zudeckt!

Gerät einbauen



Das Gerät kann in jede Küchenzeile eingebaut werden. Um das Gerät der Küchenzeilenhöhe anzugleichen, kann über dem Gerät ein entsprechender Aufsatzschrank ① angebracht werden.

Für die Be- und Entlüftung ist an der Rückseite des Gerätes ein Abluftkanal von mindestens 50 mm Tiefe über die gesamte Aufsatzschrankbreite vorzusehen.

Der Abstand zwischen Gerät bzw. Aufsatzschrank und Raumdecke sollte mindestens 40 mm betragen, damit die erwärmte Luft ungehindert abziehen kann. Die Kältemaschine muss sonst mehr leisten, was den Stromverbrauch erhöht.

Die Be- und Entlüftungsquerschnitte dürfen nicht zugedeckt oder zugestellt werden.

Außerdem müssen sie regelmäßig von Staub gereinigt werden.

Beim Umbau mit Norm-Küchenschränken (Tiefe max. 580 mm) kann das Gerät direkt neben dem Küchenschrank aufgestellt werden. Die Gerätetür ② steht dann seitlich 34 mm und in der Gerätemitte 51 mm gegenüber der Küchenschrankfront vor. Dadurch lässt sich die Gerätetür einwandfrei öffnen und schließen.

Beim **Aufstellen des Gerätes neben einer Wand** ③ ist scharnierseitig zwischen Wand ③ und Gerät ② ein Distanzabstand von ca. 36 mm erforderlich, damit sich die Gerätetüren wegen der Griffe vollständig öffnen lassen.

Deutschland:

Miele & Cie. KG
D-33325 Gütersloh
Telefon (0 52 41) 89-0
Telefax (0 52 41) 89-20 90
Miele im Internet: www.miele.de

Österreich:

Miele Gesellschaft m.b.H.
Mielestr. 1
A-5071 Wals bei Salzburg
Telefon 050 800 810
Telefax 050 800 81219
Miele im Internet: www.miele.at
e-mail: info@miele.at

Luxemburg:

Miele s.à r.l.
20, rue Christophe Plantin
Boîte Postale 1011
L-1010 Luxembourg/Gasperich
Téléphone 49711-29
Téléfax 49711-39
Internet: www.miele.lu



Bei Produktfragen zu
unseren Haushaltsgeräten:

D Deutschland

0180-52 52 100*

Mo-Fr 8 - 20 Uhr *€ 0,12 pro Minute

A Österreich

050 800 800**

Mo-Fr 8 - 18 Uhr **österreichweit
zum Ortstarif

L Luxemburg

00352-4 97 11-28/29

Mo-Do 8.30 - 12.30, 13-17 Uhr
Fr 8.30 - 12.30, 13-16 Uhr