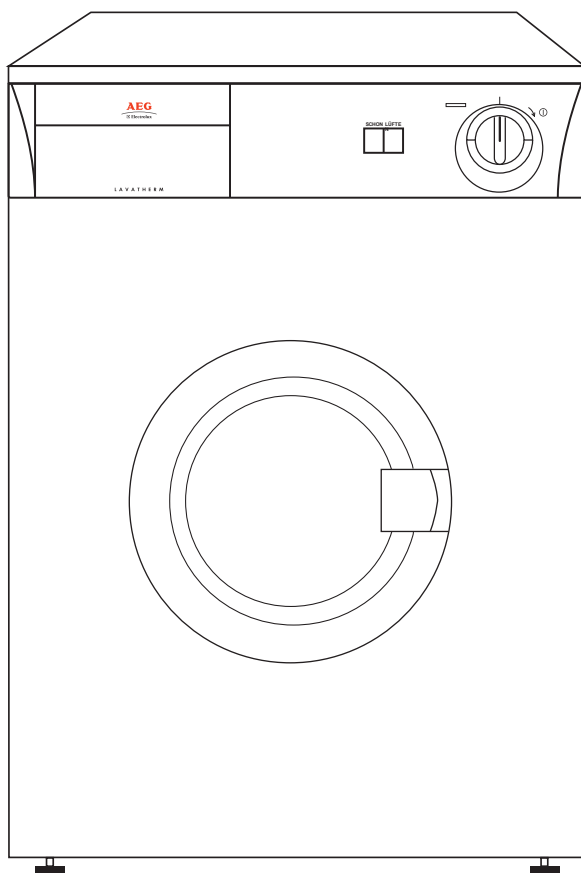


LAVATHERM T3

Ablufttrockner

Gebrauchsanweisung



AEG

Electrolux

Sehr geehrte Kundin, sehr geehrter Kunde,

lesen Sie bitte diese Gebrauchsanweisung sorgfältig durch.

Beachten Sie vor allem die Sicherheitshinweise auf den ersten Seiten dieser Gebrauchsanweisung! Bewahren Sie bitte die Gebrauchsanweisung zum späteren Nachschlagen auf. Geben Sie sie an eventuelle Nachbesitzer des Geräts weiter.



Mit dem Warndreieck und/oder durch Signalwörter (**Warnung!**, **Vorsicht!**, **Achtung!**) sind Hinweise hervorgehoben, die für Ihre Sicherheit oder für die Funktionsfähigkeit des Geräts wichtig sind.

Bitte unbedingt beachten.



Dieses Zeichen leitet Sie Schritt für Schritt beim Bedienen des Geräts.



Nach diesem Zeichen erhalten Sie ergänzende Informationen zur Bedienung und praktischen Anwendung des Geräts.



Mit dem Kleeblatt sind Tipps und Hinweise zum wirtschaftlichen und umweltschonenden Einsatz des Geräts gekennzeichnet.

Für eventuell auftretende Störungen enthält die Gebrauchsanweisung Hinweise zur selbständigen Behebung, siehe Abschnitt "Was tun, wenn..."

Beachten Sie dazu den Abschnitt "Service".

Gedruckt auf umweltschonend hergestelltem Papier.
Wer ökologisch denkt, handelt auch so....

Inhalt

Sicherheitshinweise	4
Allgem. eine Hinweise	6
Entsorgung	7
Umwelttips	8
Die wichtigsten Merkmale Ihres Gerätes	9
Geräteaufbau	10
Vorderansicht	10
Rückansicht	10
Bedienblende	11
Programmwähler	11
Programmwähler als Ablaufanzeige	11
Vor dem ersten Trocknen	11
Kurzanleitung	12
Trocknen	13
Wäsche vorbereiten	13
Einfülltür öffnen	13
Wäsche einfüllen	13
Programm einstellen	13
Wäsche herausnehmen oder nachlegen	14
Ende des Trockengangs	14
Trockner ausschalten	14
Flusensieb reinigen	14
Programmtabellen	15
Eine kleine Textilkunde	16
Pflugesymbole	16
Reinigen und Pflegen	17
Einfülltür reinigen	17
Trommel reinigen	17
Blenden und Bedienteile reinigen	17
Was tun, wenn ...?	18
Technische Daten	19
Elektrischer Anschluß	19
Sonderzubehör	19
Bausatz Wasch-Trocken-Säule	19
Service	20
Garantiebedingungen	21-22
Kundendienststellen	23-24



Sicherheitshinweise

Die Sicherheit von AEG-Elektrogeräten entspricht den anerkannten Regeln der Technik und dem Gerätesicherheitsgesetz. Dennoch sehen wir uns als Hersteller veranlaßt, Sie mit folgenden Sicherheitshinweisen vertraut zu machen:

Allgemeine Sicherheit

- Reparaturen am Trockner dürfen nur von Fachkräften durchgeführt werden. Durch unsachgemäße Reparaturen können erhebliche Gefahren für den Benutzer entstehen. Wenden Sie sich im Reparaturfall an unseren Kundendienst oder an einen von AEG autorisierten Fachhändler.
- Vergewissern Sie sich vor Inbetriebnahme, daß die auf dem Typschild des Geräts angegebene Nennspannung und Stromart mit Netzspannung und Stromart am Aufstellort übereinstimmen. Die erforderliche elektrische Absicherung ist ebenfalls dem Typschild zu entnehmen.
- Trockner niemals in Betrieb nehmen, wenn Netzkabel beschädigt ist oder Bedienblende bzw. Arbeitsplatte so beschädigt sind, daß das Geräteinnere offen zugänglich ist.
- Trockner vor Reinigung, Pflege und Wartungsarbeiten ausschalten! Ganz sicher gehen Sie, wenn Sie den Netzstecker aus der Steckdose ziehen oder – bei Festanschluß – den LS-Schalter im Sicherungskasten ausschalten oder die Schraubsicherung ganz herausdrehen.
- Netzkabel nie am Kabel aus Steckdose ziehen, sondern am Stecker.
- Stützen Sie sich nicht auf geöffnete Tür, Gerät könnte kippen.
- Trockner nicht mit Wasserstrahl abspritzen. Stromschlaggefahr!
- Wenn Sie den Trockengang unterbrechen, um Wäsche zu entnehmen: Wäsche und Trommel können heiß sein.
- Mit Öl getränkte oder befleckte Wäschestücke dürfen nicht in dem Trockner getrocknet werden. Brandgefahr!
- Falls Sie Ihre Wäsche mit einem Fleckentferner behandelt haben, führen Sie in Ihrem Waschprogramm einen extra Spülgang durch.

Sicherheit von Kindern

- Kinder können Gefahren, die im Umgang mit Elektrogeräten liegen, oft nicht erkennen. Sorgen Sie deshalb für die notwendige Aufsicht während des Betriebs und lassen Sie Kinder nicht mit dem Trockner spielen – es besteht die Gefahr, daß Kinder sich einschließen.

- Verpackungsteile (z.B. Folien, Styropor) können für Kinder gefährlich sein. Erstickungsgefahr! Verpackungsteile von Kindern fernhalten.
- Stellen Sie sicher, daß Kinder oder Kleintiere nicht in die Trommel des Trockners klettern. Halten Sie dazu die Tür des Trockners geschlossen, wenn er nicht benutzt wird.

Aufstellung und Anschluß

- Beachten Sie die separate Aufstell- und Anschlußanweisung. Holen Sie gegebenenfalls den Rat Ihres Bezirksschornsteinfegers oder der örtlichen Baubehörde ein.
- Trockner auf Transportschäden überprüfen. Ein beschädigtes Gerät auf keinen Fall anschließen! Wenden Sie sich im Schadensfall an Ihren Lieferanten.
- Trockner nicht in frostgefährdeten Räumen aufstellen!
- Trockner waagrecht aufstellen!
- Trockner nicht auf hochflorigen Teppichböden aufstellen!
Behinderung der Luftzirkulation an den Luftschlitzen!
- Bei Aufstellung neben einem Gas-, Kohle- oder Elektroherd: Zwischen Trockner und Herd muß eine wärmeisolierende, nicht brennbare Platte eingefügt werden (Abmessungen: 85x57,5cm).
- Der Stecker des Gerätes muß auch nach der Aufstellung zugänglich bleiben.
- Abluft des Trockners darf nicht in einen Rauch- oder Abgasschornstein eingeleitet werden.
- Abluft nicht in einen Schacht einleiten, welcher der Entlüftung von Aufstellräumen von Feuerungsstätten dient.
- Trockner nicht in einem Raum aufstellen, in dem sich kamingebundene Feuerungsstätten mit Kohle- und Ölöfen oder Gasthermen befinden und in denen der Unterdruck 0,04mbar oder mehr beträgt.
- Für ausreichende Raumbelüftung sorgen, um die Ausbildung von Unterdruck zu vermeiden.
- Gemäß den technischen Anschlußbedingungen der Elektroversorgungsunternehmen darf ein Festanschluß an das elektrische Netz nur von einem autorisierten Elektroinstallateur durchgeführt werden.

Bestimmungsgemäße Verwendung

- Umbauten oder Veränderungen am Trockner sind aus Sicherheitsgründen nicht zulässig.
- Trockner nur zum Trocknen haushaltsüblicher Wäsche verwenden! Wird das Gerät zweckentfremdet oder falsch bedient, kann vom Hersteller keine Haftung für eventuelle Schäden übernommen werden.
- Nur Wäsche trocknen, die in Wasser gewaschen wurde. Besonders mit feuergefährlichen Reinigungs- und Lösungsmitteln (Waschbenzin, Alkohol, Fleckentferner und ähnliches) behandelte Textilien dürfen nicht im Trockner getrocknet werden. Brandgefahr! Explosionsgefahr!
- Wäschestücke, die Schaumgummi oder gummiähnliches Material enthalten, dürfen nicht im Trockner getrocknet werden. Brandgefahr!

i Allgemeine Hinweise

- Gestärkte Wäsche hinterläßt einen Stärkebelag in der Trommel und gehört deshalb nicht in den Trockner.
- Wenn Sie die in der Programmtabelle angegebenen Füllmengen überschreiten, müssen Sie mit Knitterbildung rechnen! Bei sehr empfindlichen Geweben sollten Sie höchstens 1,5 kg Wäsche einfüllen.
- Bei Verwendung von sogenannten 'Weichpflegetüchern' kann es zu einer Belagbildung am Flusensieb kommen, die bis zu einer Verstopfung des Flusensiebs führen kann. Wir empfehlen deshalb, auf Weichpflegetücher zu verzichten.
- Zu Ihrer Information: Der Gewebeabrieb entsteht zu 70 Prozent beim Tragen, zu 20 Prozent beim Waschen und nur zu 10 Prozent beim Trocknen im Wäschetrockner. Bei Ihrem Trockner sammelt sich der Gewebeabrieb in Form von Flusen im Flusensieb. Beim maschinellen Trocknen fallen nur ca. 0,03g Flusen pro Kilogramm Wäsche an.



Entsorgung

Verpackungsmaterial entsorgen!

Entsorgen Sie das Verpackungsmaterial Ihres Wäschetrockners sachgerecht. Alle Verpackungsmaterialien sind umweltverträglich und können gefahrlos deponiert oder in der Müllverbrennungsanlage verbrannt werden.

Die Kunststoffe können auch wiederverwendet werden:

- Die äußere Hülle und die Beutel im Innern bestehen aus Polyethylen (Kennzeichnung >PE<).
- Die Polsterteile bestehen aus geschäumtem, FCKW-freiem Polystyrol (Kennzeichnung >PS<).


Die Kartonteile wurden aus Altpapier hergestellt und sollten auch wieder der Altpapiersammlung beigegeben werden.

Altgerät entsorgen!



Warnung! Bei der Entsorgung des Trockners: Netzstecker ziehen, elektrische Zuleitung abschneiden, Stecker mit Restleitung beseitigen und Türschloß zerstören. So können spielende Kinder sich nicht einsperren und damit in Lebensgefahr geraten.

Wenn Sie Ihr Gerät eines Tages endgültig außer Betrieb nehmen, bringen Sie es bitte zum nächsten Recyclingcenter oder zu Ihrem Fachhändler, der es gegen einen geringen Unkostenbeitrag zurücknimmt.

Das Symbol  auf dem Produkt oder seiner Verpackung weist daraufhin, dass dieses Produkt nicht als normaler Haushaltsabfall zu behandeln ist, sondern an einem Sammelpunkt für das Recycling von elektrischen und elektronischen Geräten abgegeben werden muss. Durch Ihren Beitrag zum korrekten Entsorgen dieses Produkts schützen Sie die Umwelt und die Gesundheit Ihrer Mitmenschen. Umwelt und Gesundheit werden durch falsches Entsorgen gefährdet. Weitere Informationen über das Recycling dieses Produkts erhalten Sie von Ihrem Rathaus, Ihrer Müllabfuhr oder dem Geschäft, in dem Sie das Produkt gekauft haben.



Umwelttips

- Beim Waschen auf Weichspüler verzichten!

Im Wäschetrockner wird Ihre Wäsche auch ohne Weichspüler flauschig und weich. Versuchen Sie es einmal!

- Wäsche auflockern!

Lockern Sie die Wäsche auf, bevor Sie sie in den Trockner einfüllen. So vermeiden Sie längere Laufzeit und Knitterbildung.

- Wäsche ausreichend vorentwässern!

Grundsätzlich gilt: Je besser Sie Ihre Wäsche vor dem Trocknen ausschleudern, desto wirtschaftlicher arbeitet der Trockner.

Konkrete Angaben zu Verbrauchsdaten und Kosten in Abhängigkeit von der Schleuderdrehzahl haben wir in der folgenden Tabelle zusammengestellt. Die Angaben gelten für 5 kg Wäsche, die bis zum Trockengrad *Schranktrocken* getrocknet werden:

Vorentwässerung:			Trockengang:		
Umdrehungen pro Minute	Restfeuchte		Zeitbedarf in Minuten	Energiebedarf in kWh	Kosten in DM ¹
	in Liter	in %			
800	3,5	70	105	3,3	-,99
1000	3,25	65	95	3,0	-,90
1200	3,0	60	90	2,8	-,84
1400	2,75	55	85	2,5	-,75

1) Tarif: DM-,30/kWh

- Füllmengenangaben beachten!

Sparsam arbeitet der Wäschetrockner dann, wenn Sie die in der Programmtabelle angegebenen Füllmengen einhalten. Nutzen Sie möglichst die angegebene Füllmenge aus.

- Richtiges Trockenprogramm wählen!

Wählen Sie das für Wäscheart und -menge passende Trockenprogramm. So arbeitet der Trockner am wirtschaftlichsten. Einige Verbrauchswerte:

Wäscheart	gewünschter Trockengrad	Füllmenge in kg	Dauer in Minuten	Energieverbrauch in kWh
Baumwolle ¹	schrantrocken	5	105	3,3
Baumwolle ¹	bügel trocken	5	90	2,7
Mischgewebe ²	schrantrocken	2,5	40	1,1

1) mit 800 Umdrehungen pro Minute vorentwässert

2) mit 650 Umdrehungen pro Minute vorentwässert

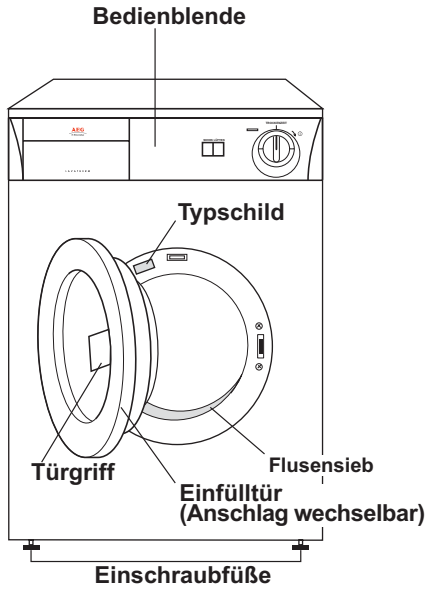
- Einsatz der SCHON-Taste nur bei Füllmengen bis 2 kg!
- Flusensieb nach jedem Trockengang reinigen!

Die wichtigsten Merkmale Ihres Gerätes

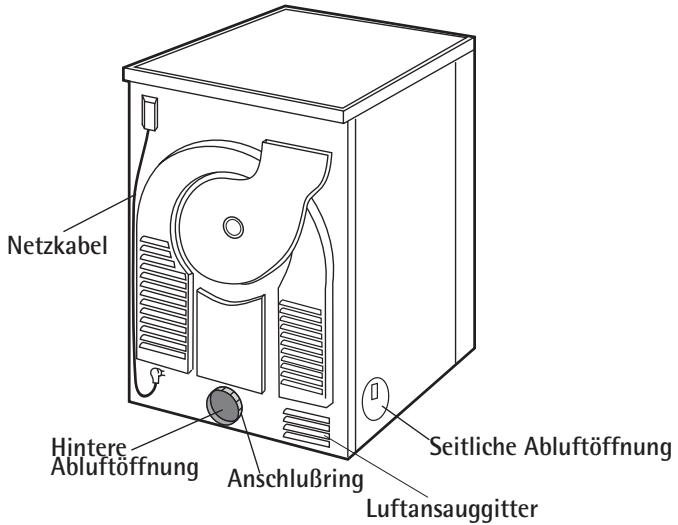
- Zeiteinstellung über Programmwähler
- **SCHON-Taste** zur schonenden Trocknung empfindlicher Baumwollgewebe
- **LÜFTEN-Taste** zur schonenden Trocknung empfindlicher Gewebe

Geräteaufbau

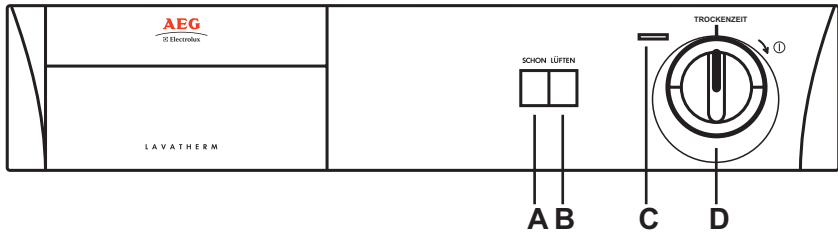
Vorderansicht



Rückansicht



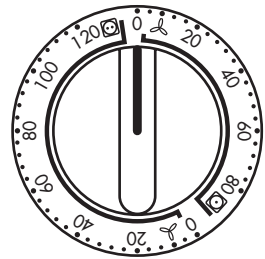
Bedienblende



- A SCHON-Taste: für empfindliches Baumwollgewebe.
- B LÜFTEN-Taste: für empfindliches Gewebe.
- C Betriebsanzeige: leuchtet, wenn Programm eingestellt.
- D Programmwähler: zum Einstellen der Trockendauer.

Programmwähler

- Zeitskala 150 MIN - 20 MIN: zur Einstellung der gewünschten Trockendauer in Minuten für Baumwolle.
- Zeitskala 100 MIN - 20 MIN: zur Einstellung der gewünschten Trockendauer in Minuten für pflegeleichte Wäsche.
- Stellung LÜFTEN : zum Glätten zerknitterter Oberbekleidung im Kaltluftstrom; Knitterstellen vorher leicht anfeuchten; Programmdauer: 8 Minuten.
- Stellung AUS 0: In dieser Stellung ist der Trockner ausgeschaltet, die Betriebsanzeige leuchtet nicht.



Programmwähler als Ablaufanzeige

Der Programmwähler dient als Programmablaufanzeige, indem er im Uhrzeigersinn bis zum Programmende mitläuft.

Vor dem ersten Trocknen

- Wischen Sie vor dem ersten Trocknen die Trommel Ihres Trockners mit einem feuchten Tuch aus.

Kurzanleitung

- Wäsche möglichst gründlich vorentwässern.
- Wäsche vorbereiten.
- Wäsche einfüllen.
- Eventuell SCHON- oder LÜFTEN-Taste drücken.
- Trockenprogramm am Programmwähler einstellen

Während das Programm läuft, können Sie die Einfülltür öffnen, um Wäsche zu entnehmen oder nachzulegen.

Nach Programmende:

- Trockner ausschalten.
- Wäsche entnehmen.
- Flusensieb reinigen.

Trocknen

Wäsche vorbereiten

- Zur Verhinderung von Wäscheknäueln: Reißverschlüsse schließen; Bett- und Kissenbezüge zuknöpfen; lose Bänder, etwa von Schürzen, zusammenbinden.
- Taschen leeren.
- Metallteile (Büroklammern, Sicherheitsnadeln, ...) entfernen.
- Kleidung aus doppelschichtigem Gewebe wenden (etwa bei baumwollgefüllten Anoraks die Baumwollschicht nach außen). Diese Gewebe trocknen dann besser.
- Wäsche auflockern.

Einfülltür öffnen

- Türgriff nach außen ziehen.

Wäsche einfüllen

Achtung! Klemmen Sie keine Wäschestücke beim Schließen der Tür ein! Die Textilien könnten beschädigt werden!

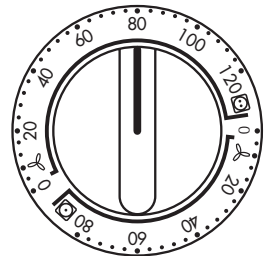
- Vorbereitete und aufgelockerte Wäsche in den Trockner einfüllen.

Programm einstellen



Eventuell SCHON- oder LÜFTEN-Taste drücken.

Das eingestellte Programm wird mit verminderter Heizleistung oder ohne Heizleistung ausgeführt.



Am Programmwähler das passende Trockenprogramm einstellen (siehe "Programmtabelle").

Das Trockenprogramm beginnt.

Wäsche herausnehmen oder nachlegen

Sie können jederzeit den Trockengang unterbrechen, um Wäsche zu entnehmen oder nachzulegen.

☞ Einfülltür öffnen.

Vorsicht! Wäsche und Trommel können heiß sein.

☞ Wäsche entnehmen oder nachlegen.

☞ Einfülltür schließen, um den Trockengang fortzusetzen.

Ende des Trockengangs

Kurz vor Ende des Trockengangs setzt die **Abkühlphase** ein: Die Heizung ist in dieser Phase ausgeschaltet. Nach der Abkühlphase können Sie die Wäsche aus dem Trockner entnehmen.

☞ Einfülltür öffnen und Wäsche entnehmen.

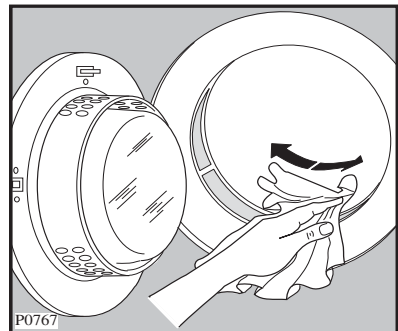
Trockner ausschalten

Stecker ziehen.

Flusensieb reinigen

Um eine ungehinderte Luftzirkulation während des Trockengangs zu gewährleisten, sollten Sie nach jedem Trockengang, **vor der Trockengutentnahme**, das Flusensieb reinigen. Verwenden Sie dazu ein feuchtes Tuch.

☞ Das Flusensieb kann nicht herausgenommen werden.



Programmtabellen

Bei Vorentwässerung mit 1000 Umdrehungen pro Minute

Wäscheart	Beispiele für Wäsche/Textilien	Füllmenge in kg	Trockendauer	
			normal	SCHON-Taste
Dicke oder mehrlagige Baumwolltextilien, die durchgetrocknet werden sollen.	Frottierwäsche, Bademäntel, Frotteehandtücher	5	95	-
		2	50	70
Dicke oder mehrlagige Baumwolltextilien, die noch gebügelt werden sollen.	Bettwäsche, Tischwäsche, Küchenhandtücher	5	80	-
		2	35	60

Bei Vorentwässerung mit 650 Umdrehungen pro Minute

Wäscheart	Beispiele für Wäsche/Textilien	Füllmenge in kg	Trockendauer	
			normal	SCHON-Taste
Pflegeleichte Wäsche, Synthetiks und Mischgewebe, die keine Nachbehandlung (z.B. Bügeln) benötigen.	pflegeleichte Pull-over, Oberhemden, Bett- und Tischwäsche, Miederwäsche	2,5	40	-

Bei Vorentwässerung mit 1200 Umdrehungen pro Minute

Wäscheart	Beispiele für Wäsche/Textilien	Füllmenge in kg	Trockendauer	
			normal	SCHON-Taste
Dicke oder mehrlagige Baumwolltextilien, die durchgetrocknet werden sollen.	Frottierwäsche, Bademäntel, Frotteehandtücher	5	90	-
		2	45	65
Dicke oder mehrlagige Baumwolltextilien, die noch gebügelt werden sollen.	Bettwäsche, Tischwäsche, Küchenhandtücher	5	75	-
		2	30	55

Programm Lüften

Die Wäsche wird für 8 Minuten im Kaltluftstrom behandelt; zum Glätten zerknitterter Oberbekleidung.

Eine kleine Textilkunde

Pflegesymbole

Prüfen Sie, ob Ihre Textilien zum Trocknen geeignet sind. Auf dem Pflegekennzeichen-Etikett sollte eines der folgenden Symbole zu finden sein:



Grundsätzlich ist das Trocknen im Trockner möglich, der Textilhersteller legt nicht fest, ob das betreffende Wäschestück normal oder schonend getrocknet werden kann.



Normales Trocknen



Schonendes Trocknen



Trocknen im Trommeltrockner nicht zulässig

Wenn Sie keines dieser Pflegesymbole finden:

Trocknen Sie Koch- und Buntwäsche sowie Mischgewebe bei normaler Temperatur. Drücken Sie die SCHON-Taste, wenn Sie empfindliche Baumwollgewebe trocknen.

Wir empfehlen Ihnen, schon beim Wäscheauf auf die Kennzeichnung der Textilien mit Pflegesymbolen zu achten.

- Wolle, Daunen

Trocknen Sie keine Wolle im Trockner! Verfilzungsgefahr!

Trocknen Sie Daunen nur dann im Trockner, wenn Sie einen entsprechenden Pflegehinweis finden.

- Temperaturempfindliche Textilien

Trocknen Sie temperaturempfindliche Textilien (etwa Acryl oder Viskose) und Textilien mit dem Pflegekennzeichen  in der Zeitskala 20 - 80 MIN oder mit eingeschalteter LÜFTEN-Taste.

- Trikotwäsche, Wirkware

- Trikotwäsche und Wirkware neigen zum Einlaufen! Übertrocknen Sie diese Wäschearten nicht. Bei hochwertiger Markenwäsche ist die Gefahr des Einlaufens jedoch gering.

- Neue, farbige Textilien

Trocknen Sie neue, farbige Textilien nicht gemeinsam mit hellen Wäschestücken. Es könnte zu Verfärbungen kommen!

Reinigen und Pflegen

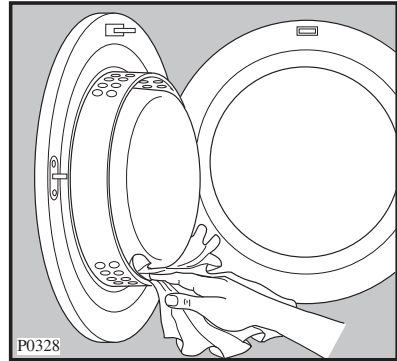
Einfülltür reinigen

- ☞ Die Tür regelmäßig reinigen, um eventuelle Flusen zu entfernen.

Trommel reinigen

Achtung! Reinigen Sie die Edelstahltrommel nicht mit Scheuermitteln oder Stahlwolle!

- ☞ Trommelinnenfläche und Trommelrippen mit einem handelsüblichen Reiniger (z.B. Essigreiniger) feucht auswischen.



Blenden und Bedienteile reinigen

Achtung! Verwenden Sie keine handelsüblichen Möbelpflege- oder aggressiven Reinigungsmittel.

- ☞ Blenden und Bedienteile mit einem feuchten Tuch abwischen. Nur warmes Wasser verwenden.

Was tun, wenn ...?

Versuchen Sie im Störfall mit Hilfe der hier aufgeführten Hinweise das Problem selbst zu beheben. Wenn Sie bei einer der hier aufgeführten Störungen oder zur Behebung eines Bedienfehlers den Kundendienst in Anspruch nehmen, erfolgt der Besuch des Kundendienst-Technikers auch während der Garantiezeit nicht kostenlos.

Problem	Ursache/Abhilfe
Der Trockner arbeitet nicht.	Programm einstellen?
	Stecker ist in Steckdose gesteckt?
	Ist Sicherung oder FI-Schutzschalter im Sicherungskasten (Hausinstallation) in Ordnung?
	Einfülltür ist geschlossen?
Das Trockenergebnis ist nicht zufriedenstellend.	Ist das richtige Programm gewählt?
	Flusensieb reinigen?
	Ist die empfohlene Füllmenge eingehalten?
	Wurde Wäsche ausreichend vorentwässert?
Der Trockengang dauert ungewöhnlich lang.	Flusensieb reinigen?

Wenn Sie zur Behebung einer Störung in dieser Gebrauchsanweisung keinen Hinweis finden, wenden Sie sich bitte an den Kundendienst.

Technische Daten

HöhexBreiteXTiefe	85x60x57 cm
Tiefe bei geöffneter Tür	93 cm
Höhenverstellbarkeit	6 mm
Leergewicht	ca. 29,5 kg
Füllmenge (programmabhängig)	max. 5 kg
(Abweichende Füllgewichtangaben in einigen Ländern sind durch unterschiedliche Meßmethoden bedingt)	
Einsatzbereich	Haushalt
zulässige Umgebungstemperatur	+5°C bis +35°C



Dieses Gerät entspricht den folgenden EG-Richtlinien:

- 73/23/EWG vom 19.2.1973 'Niederspannungsrichtlinie'
- 89/336/EWG vom 3.5.1989 'EMV-Richtlinie' einschließlich Änderungsrichtlinie 92/31/EWG

Elektrischer Anschluß

Entnehmen Sie Angaben über den elektrischen Anschluß dem Typschild. Die auf dem Typschild angegebene Nennspannung und Stromart muß mit der Netzspannung und Stromart am Aufstellort übereinstimmen. Die erforderliche elektrische Absicherung ist ebenfalls dem Typschild zu entnehmen.

Bei Festanschluß ist in der elektrischen Installation eine Einrichtung vorzusehen, die es ermöglicht, das Gerät mit einer Kontaktöffnungsweite von mindestens 3 mm allpolig vom Netz zu trennen. Als geeignete Trennvorrichtungen gelten z. B. LS-Schalter, Sicherungen (Schraubsicherungen sind aus der Fassung herauszunehmen), FI-Schutzschalter und Schütze. **Der Festanschluß darf nur durch einen autorisierten Fachmann erfolgen.**

Sonderzubehör

Über den AEG-Kundendienst oder Ihren Fachhändler können Sie folgendes Sonderzubehör beziehen:

Bausatz Wasch-Trocken-Säule

Mit diesem Bausatz können Sie Ihren Wäschetrockner mit jedem LAVAMAT-Waschautomaten zu einer Wasch-Trocken-Säule kombinieren. Die Geräte sind dann platzsparend übereinander angeordnet, der Waschautomat unten, der Wäschetrockner oben.

Service

Im Kapitel "Was tun, wenn..." sind einige Störungen zusammengestellt, die Sie selbst beheben können. Sehen Sie im Störfall zunächst dort nach. Wenn Sie dort keine Hinweise finden, wenden Sie sich bitte an unseren Kundendienst. Unter der kostengünstigen Rufnummer 0180 322 66 22* erreichen Sie immer die nächstgelegene Niederlassung unseres Werkskundendienstes.





Bereiten Sie das Gespräch in jedem Fall gut vor. Sie erleichtern so die Diagnose und die Entscheidung, ob ein Kundendienstbesuch nötig ist. Mit unserer Checkliste können Sie wichtige Informationen vor dem Telefonat zusammenstellen.

Notieren Sie die PNC-Nummer und die Serie-Nummer. Beide finden Sie auf dem Typschild im Bereich der Einfüllöffnung.

Prod. No.

Ser. No.

Halten Sie weiterhin möglichst genau fest:

		IPX4
		
Mod. xxxxxx	Type xxxxxx	
Prod.No. <input type="text" value="xxxxxxxxxx"/>	<input type="text" value="xx"/>	
xxx-xxxV~xxHz xxxxW		xx A
Ser.No.		

- Wie äußert sich die Störung?
- Unter welchen Umständen tritt die Störung auf?

* 0.09 Euro/Min

Wann entstehen Ihnen auch während der Garantiezeit Kosten?

- wenn Sie die Störung mit Hilfe der Störungstabelle (siehe Abschnitt "Was tun, wenn...") selbst beseitigen können hätten,
- wenn mehrere Anfahrten des Kundendienst-Technikers erforderlich sind, weil er vor seinem Besuch nicht alle wichtigen Informationen erhalten hat und jetzt z.B. Ersatzteile holen muss. Diese Mehrfahrten können Sie vermeiden, wenn Sie Ihren Telefonanruf in der oben beschriebenen Weise gut vorbereiten.



The Electrolux Group. *The world's No.1 choice.*

The Electrolux Group is the world's largest producer of powered appliances for kitchen, cleaning and outdoor use. More than 55 million Electrolux Group products (such as refrigerators, cookers, washing machines, vacuum cleaners, chain saws and lawn mowers) are sold each year to a value of approx. USD 14 billion in more than 150 countries around the world.

AEG Hausgeräte GmbH
Postfach 1036
D-90327 Nürnberg

<http://www.aeg.hausgeraete.de>

© Copyright by AEG

125981023