

privileg

Waschvollautomat

Modell 5160



Gebrauchsanweisung

Sehr geehrte Kundin, Sehr geehrter Kunde,

vielen Dank für Ihren Einkauf bei Quelle. Überzeugen Sie sich selbst: auf unsere Produkte ist Verlass.

Damit Ihnen die Bedienung leicht fällt, haben wir eine ausführliche Anweisung beigelegt. Sie soll Ihnen helfen, schnell mit Ihrem neuen Gerät vertraut zu werden. Bitte lesen Sie diese Anweisung vor der Inbetriebnahme aufmerksam durch und beachten Sie auch die angeführten Sicherheitshinweise.

Wir wünschen Ihnen viel Freude mit Ihrem neuen **Waschvollautomaten**.

Ihre Quelle

Hotline ☎ / Quelle direkt

Sollten die in der Gebrauchsanweisung angeführten Hinweise nicht ausreichen, so helfen Ihnen kompetente Fachleute weiter.

Rufen Sie uns an:

Montag - Freitag von 8.00 - 20.00 Uhr

Samstag von 9.00 - 14.00 Uhr

Info-Telefon 0180-52 54 757

Transportschaden

Eines sollten Sie auf jeden Fall sofort überprüfen: ob Ihr Gerät unbeschädigt bei Ihnen angekommen ist. Falls Sie einen Transportschaden feststellen, nehmen Sie das Gerät im Zweifelsfall nicht in Betrieb, sondern wenden Sie sich bitte an die Quelle Verkaufsstelle, bei der Sie das Gerät gekauft haben, oder das Regionallager, das es angeliefert hat.

Die Telefonnummer finden Sie auf dem Kaufbeleg bzw. auf dem Lieferschein.



weil aus
100% Altpapier

Inhaltsverzeichnis

Verpackungsentsorgung	4
Sicherheitshinweise und Warnungen	5
Hinweise	6
Gerätebeschreibung	7
Transportsicherung	8
Entfernen der Transportsicherungen	8
Installation	10
Aufstellung	10
Wasserzulauf/Kaltwasser	11
Wasserablauf	12
Elektrischer Anschluss	12
Umweltschutz und Spar-Tipps	13
Beschreibung der Bedienungsblende	15
Funktion der Bedienelemente	16
Funktionshinweise	20
Programmhinweise	21
Einfüllen der Wäsche	22
Einfülltür öffnen	22
Füllmengen	22
Waschmittelzugabe	23
Kurzanweisung	24
Waschvorbereitungen	25
Wäsche vorbehandeln	25
Internationale Pflegesymbole	27
Flecken in der Wäsche	28
Färben und Entfärben	29
Wäschegewichte	29
Waschmittelart und -menge	30
Ratschläge und Tipps	32
Pflege und Wartung	33
Entnahme der Grobkörperfalle	33
Behebung kleiner Störungen	38
Was ist, wenn...	38
Kundendienst	40
Kindersicherung	41
Unterbau des Gerätes	42
Technische Daten / Abmessungen	43
Programmübersicht	46/48/50
Programmablauf und Verbrauchswerte	47/49/51
Garantie-Information	52

Sicherheitshinweise und Warnungen

Bewahren Sie die Gebrauchsanweisung sorgfältig auf, damit Sie sie auch in Zukunft zu Rate ziehen können. Sollten Sie das Gerät verkaufen oder Dritten überlassen, so sorgen Sie dafür, dass das Gerät komplett mit der Gebrauchsanweisung übergeben wird, damit der neue Besitzer sich über die Arbeitsweise des Gerätes und die diesbezüglichen Hinweise informieren kann.

Diese Hinweise dienen der Sicherheit und sollten daher vor der Installation und Inbetriebnahme aufmerksam gelesen werden.

- Die Benutzung des Gerätes darf nur durch Erwachsene erfolgen. Es ist gefährlich, wenn Sie es Kindern zum Gebrauch oder Spiel überlassen.
- Es ist nicht zulässig und außerdem gefährlich, Veränderungen am Gerät oder seinen Eigenschaften vorzunehmen.
- Lassen Sie die beim Elektro- bzw. Wasseranschluss des Gerätes entstehenden Arbeiten von einem fachkundigen und zugelassenen Installateur ausführen.
- Verwenden Sie keine Vielfachstecker, Kupplungen und Verlängerungskabel für den elektrischen Anschluss. **Brandgefahr durch Überhitzung!**
- Entfernen Sie vor der Inbetriebnahme sorgfältig das ganze Verpackungs- und Transportsicherungsmaterial, sonst könnten Gerät und Wohnung schwerwiegende Beschädigungen erleiden (siehe entsprechenden Abschnitt in der Gebrauchsanweisung).
- Stellen Sie sicher, dass das Gerät nicht auf dem Netzkabel steht.
- Der Aufstellplatz darf nicht mit textiler Auslegware, hochflorigem Teppichboden, usw. belegt sein, damit die Belüftung des Motors gewährleistet ist.
- Es kann vorkommen, dass Haustiere in die Waschmaschine gelangen. Versichern Sie sich daher vor Inbetriebnahme des Gerätes, dass sich **nur** Wäsche darin befindet.
- Das Gerät ist für den Haushalt und nur zum Waschen von haushaltsüblicher Wäsche bestimmt. Wird der Waschautomat falsch bedient oder zweckentfremdet eingesetzt, kann keine Haftung für eventuelle Schäden übernommen werden.
- Wäschestücke, die mit lösungsmittelhaltigen Reinigungsmitteln, z. B. Waschbenzin, Fleckenentfernern o. ä., vorbehandelt wurden, müssen vor dem Waschen an der Luft getrocknet werden, ansonsten besteht Explosionsgefahr.
- Während des Waschens mit hohen Temperaturen wird die Einfülltür sehr heiß. Deshalb nicht berühren und Kinder vom Gerät fernhalten.

- Überprüfen Sie stets, bevor Sie das Gerät öffnen, durch die Einfülltür, ob das Wasser abgepumpt wurde. Sollte sich noch Wasser im Waschbottich befinden, so lassen Sie abpumpen, bevor Sie die Einfülltür öffnen. Ziehen Sie im Zweifelsfall die Gebrauchsanweisung zu Rate.
- Unterbrechen Sie nach Gebrauch des Gerätes die Stromzufuhr und drehen Sie den entsprechenden Wasserhahn zu.
- Trennen Sie bei Pflege- und Wartungsarbeiten das Gerät vom Stromnetz. Dazu Netzstecker aus der Steckdose ziehen oder Sicherung im Sicherungskasten ausschalten bzw. herausdrehen.
- Auch ein automatisch arbeitendes Gerät wie die Waschmaschine darf während der Laufzeit nicht längere Zeit unbeaufsichtigt gelassen werden. Entfernen Sie sich längere Zeit von dem Gerät, dann unterbrechen Sie bitte den Waschvorgang, durch abschalten des Gerätes.
- Versuchen Sie keinesfalls, das Gerät selbst zu reparieren. Reparaturen, die nicht von Fachleuten ausgeführt werden, können zu schweren Unfällen oder Betriebsstörungen führen. Wenden Sie sich an die für Ihren Bereich zuständige Kundendienststelle. Die Anschriften sind im Quelle-Katalog zu finden.

Hinweise

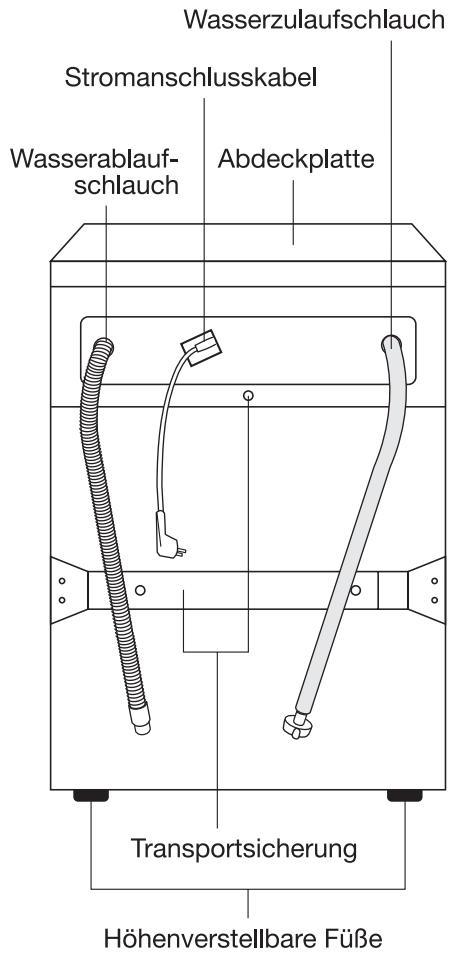
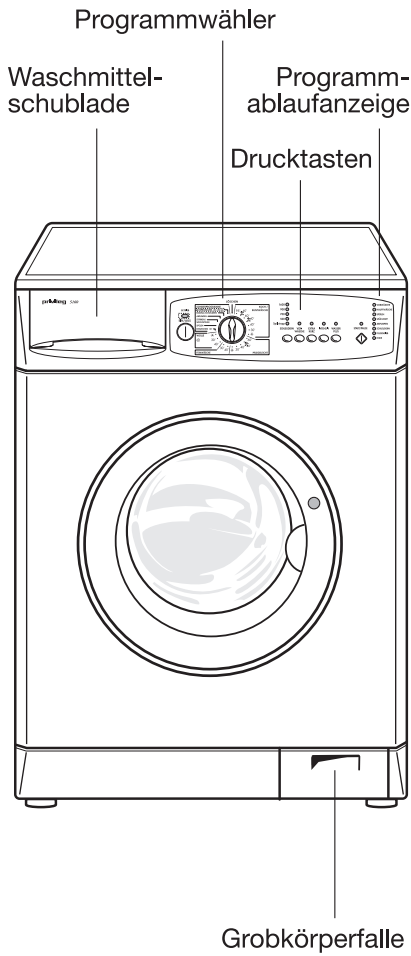
- Eventuell befinden sich in Ihrem Waschvollautomaten geringe Wasserrückstände. Diese sind auf die sehr gründlichen Prüfungen im Werk zurückzuführen, denen jedes Gerät unterzogen wird.
- Das im Vergleich zu früheren Waschmaschinen abweichende Geräusch beim Schleudern Ihres neuen Waschvollautomaten ist Kennzeichnung einer modernen Antriebstechnik mit einem elektronisch geregelten Universalmotor.

Dieser neue Antrieb ermöglicht

- das wäscheschonende Waschen mit Sanftanlauf,
- die bessere Wäscheverteilung beim Schleudern und
- das gute Standverhalten während

des Schleuderns.

Gerätebeschreibung



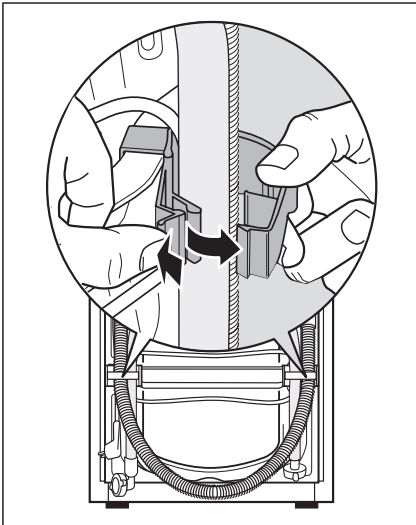
Transportsicherung

Entfernen der Transportsicherungen

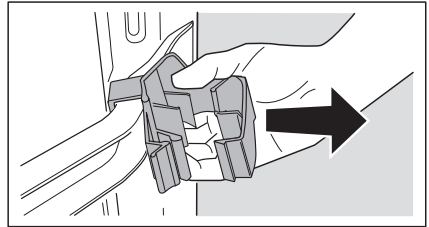
Achtung!

Bevor Sie das Gerät zum ersten Mal einschalten, müssen unbedingt die Sicherheitsvorrichtungen für den Transport wie folgt entfernt werden.

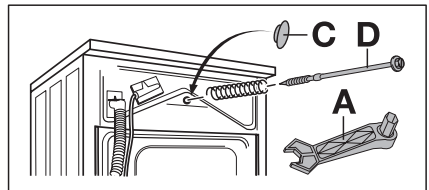
1. An der Geräterückseite beide Schlauchhalter öffnen und Schläuche sowie Netzkabel herausnehmen.



2. Beide Schlauchhalter mit kräftigem Ruck vom Gerät abziehen.

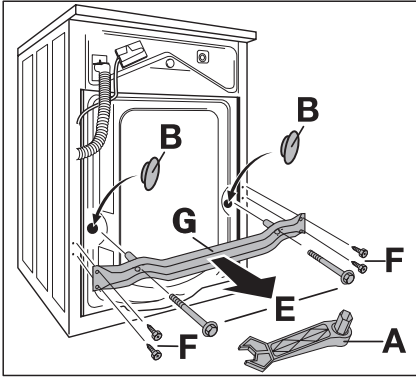


3. Die Schraube **(D)** mit Spezialschlüssel **(A)** herausschrauben und inkl. Druckfeder entnehmen.
4. Das nun vorhandene Loch mit der beiliegenden Verschlusskappe **(C)** verschließen.



5. Die 2 Schrauben **(E)** mit beiliegendem Spezialschlüssel **(A)** herausschrauben.
6. Die 4 Schrauben **(F)** mit Spezialschlüssel **(A)** herausschrauben.
7. Die Transportschiene **(G)** abnehmen.
8. Die nun sichtbaren 2 großen Löcher mit den beiliegenden Verschlusskappen **(B)** verschließen.

9. Die 4 Schrauben (F) wieder einschrauben.



Hinweis: Es ist ratsam, alle Sicherheitsvorrichtungen für den Transport aufzubewahren, weil sie bei einem eventuellen Umzug wieder montiert werden müssen.

Achtung! Die Verschlusskappen so fest eindrücken, dass sie in die Rückwand einrasten.

Ihr Gerät ist nun gegen Spritzwasser geschützt.

Der Waschautomat ist jetzt transportriegelt und kann angeschlossen werden.

Installation

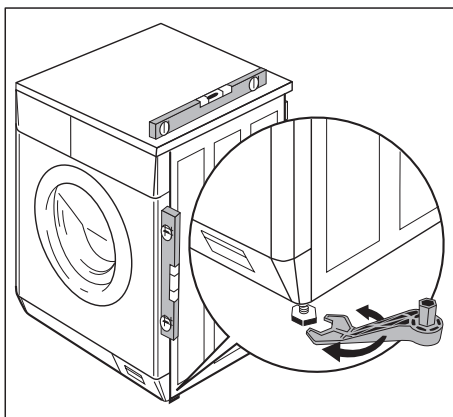
Aufstellung

Der Waschautomat kann auf jedem ebenen und stabilen Fußboden aufgestellt werden. Er muss mit allen vier Füßen fest auf dem Boden stehen.

Waagerechte, einwandfreie Aufstellung, zum Beispiel mit einer Wasserwaage, überprüfen.

Kleine Unebenheiten lassen sich durch Heraus- oder Hineindreihen der vier Gerätefüße ausgleichen.

Das Verstellen der vier Gerätefüße ist durch den mitgelieferten Spezial Schlüssel durchzuführen.



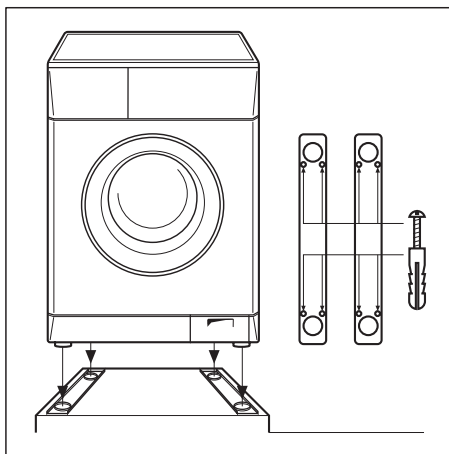
Unebenheiten des Bodens dürfen niemals durch Unterlegen von Holz, Pappe oder ähnlichen Materialien ausgeglichen werden.

Bei einer Aufstellfläche mit einer Holzbalkenkonstruktion stellen Sie das Gerät besser auf eine mindestens 3 cm starke und 60 x 60 cm große Sperrholzplatte. Diese muss mit dem Fußboden fest verschraubt sein.

Den Waschvollautomat, auch in Kombination mit einem Trockner, sollten Sie möglichst in einer Ecke des Raumes aufstellen, denn dort ist der Boden am besten eingespannt und neigt am wenigsten zum Schwingen.

Aufstellung auf einem Betonsockel

Bei Aufstellung auf einem Betonsockel müssen aus Sicherheitsgründen unbedingt Standbleche montiert werden, in welche der Waschautomat eingestellt wird. Die Standbleche sind beim Kundendienst erhältlich.



Wasserzulauf/Kaltwasser

Dazu ist ein Wasserhahn mit Schlauchverschraubung $\frac{3}{4}$ " erforderlich. Der Wasserdruck (Fließdruck) muss 10 bis 100 N/cm² (1-10 bar) betragen.

Der Waschvollautomat kann ohne Rückflussverhinderer an jede Wasserleitung angeschlossen werden.

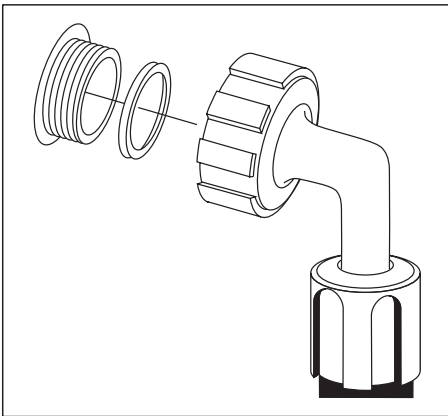
Das Gerät ist mit Sicherheitseinrichtungen ausgestattet, die eine Rückverschmutzung des Trinkwassers verhindern und die den landesrechtlichen Vorschriften entsprechen (z. B. für Deutschland den DVGW-Richtlinien).

Achtung!

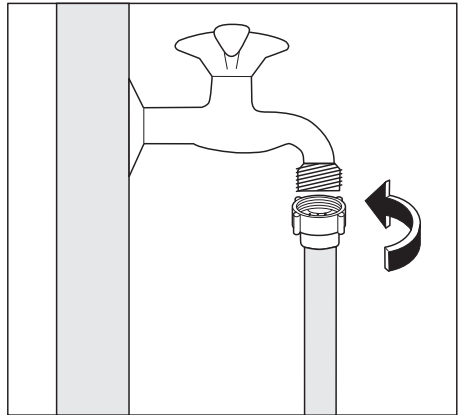
Geräte für Kaltwasser-Anschluss dürfen nicht an Warmwasser angeschlossen werden.

Der mitgelieferte Wasserzulaufschlauch wird mit dem Winkelstück am Gerät befestigt.

Vor dem Anschrauben der Kunststoffmutter Dichtring einlegen, falls noch keiner vorhanden ist.



Das andere Ende wird am Wasserhahn befestigt.



Die Dichtringe und das Flachsieb sind, wenn sie nicht schon eingelegt sind, im Beipack vorhanden.

Nun prüfen Sie bei geöffnetem Wasserhahn (unter vollem Leitungsdruck) die Anschlussstellen am Gerät und am Wasserhahn auf Dichtheit.

Zur Vermeidung von Wasserschäden muss der Wasserhahn nach dem Waschen abgestellt werden.

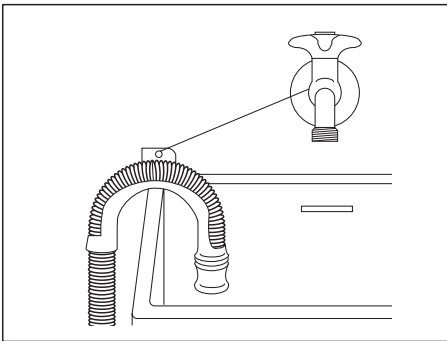
Wenn der an der Rückwand bereits montierte Wasserzulaufschlauch nicht lang genug ist, so sollte dieser durch den Kundendienst fachgerecht verlängert bzw. ausgetauscht werden. Die verwendeten Zulaufschläuche müssen für einen Berstdruck von mindestens 60 bar ausgelegt und VDE geprüft sein.

Eventuelle besondere Vorschriften des örtlichen Wasserwerks sind genauestens zu beachten!

Wasserablauf

Für den Siphonanschluss ist auf dem Ablaufschlauch ein Gummiformteil montiert. Der Ablaufschlauch sollte siphonseitig mit der Schelle befestigt werden. Ist kein Siphonanschluss vorgesehen, muss der Ablaufschlauch in den beiliegenden Krümmer eingeschoben werden und kann dann über den Rand eines Wasch- oder Spülbeckens ausreichender Größe oder in eine Badewanne eingehängt werden. Der Beckenrand darf nicht höher als 100 cm über dem Fußboden liegen. Ein genügend großer Abflussquerschnitt muss gewährleistet sein. Kleine Handwaschbecken eignen sich deswegen nicht.

Der Ablaufschlauch ist knickfrei zu verlegen und während des Betriebes gegen herunterfallen zu sichern (z. B. an der Öse des Krümmers).



Auslaufhöhe

maximal 100 cm

Elektrischer Anschluss

Der Anschluss darf nur über eine vorschriftsmäßig installierte Schutzkontakt-Steckdose an 220-230 V (50 Hz) erfolgen.

Der Anschlusswert beträgt ca. 2,15 kW.
Erforderliche Absicherung:
10 A - LS-L-Schalter.

Das Gerät entspricht den VDE-Vorschriften.

Besondere Vorschriften des örtlichen Elektrizitätswerkes sind genauestens zu beachten.

Nur für Österreich

Bei installationsseitiger Verwendung eines Fehlerstromschalters muss dieser auch für pulsierende Fehlerströme geeignet sein.

Energiesparen und Umweltbelastung geht uns alle an

Ihr neuer Waschvollautomat ist mit Mengenautomatik und „Fuzzy-Logic“ ausgestattet.

Der dadurch sensorgesteuerte Waschprozess sorgt durch seine

- Wassersprüh-Automatik, seine
- variablen Spülgänge, seine
- schaum- und beladungsabhängige Wassermenge, seine
- Unwucht geregelten Schleudergänge, für beste Wasch- und Spülergebnisse bei geringstem, automatisch angepasstem Wasserverbrauch.

Weitere Vorteile sind:

- Die Schöpfrippen in der Waschtrommel, die dafür sorgen, dass die Wäsche intensiv und gleichmäßig mit Wasser durchtränkt wird.
- Das Programm für maschinen- und handwaschbare Wolle.

Umweltbewusst waschen, das heißt Energie, Wasser und Waschmittel sparen, ohne das Waschergebnis zu vernachlässigen. Um Wasser und Waschmittel optimal zu nutzen, dauern die heutigen Waschprogramme etwas länger. Den wichtigsten Beitrag zum umweltbewussten Waschen können Sie jedoch selbst leisten, wenn folgende Spartipps beachtet werden:

1. Maximale Beladung

Am sparsamsten waschen Sie, wenn die maximale Beladung des jeweiligen Programms genutzt wird.

2. Waschen ohne Vorwäsche

Bei normal verschmutzter Wäsche genügt im Regelfall ein Programm ohne Vorwäsche.

3. Energiesparprogramme

Bei diesen Programmen kann bis zu 30% Strom gespart werden! Die verlängerte Waschzeit sorgt für eine intensive Nutzung der reinigungsaktiven Substanzen Ihrer Waschmittel.

Besonders gut geeignet für flüssige Waschmittel.

In Ihrem Waschvollautomaten sind folgendes Sparprogramme vorhanden:

- **Spar-Kochwäsche E 60°C**

Zu empfehlen ist dieses Programm für leicht verschmutzte Kochwäsche, z. B. kurzzeitig benutzte Bett- und Leibwäsche, sowie frischbeschmutzte Tischwäsche.

- **Spar-Buntwäsche E 40°C**

In diesem Sparprogramm kann leicht verschmutzte Buntwäsche gewaschen werden, die sonst mit 60°C gewaschen würde.

- **Spar-Pflegeleicht E 40°C**

Für leicht verschmutzte pflegeleichte Wäsche, die sonst mit 60°C gewaschen würde.

4. Kurzprogramme

Bei gering verschmutzter Wäsche ein Kurzprogramm, entsprechend der Textilart wählen.

5. Blitzprogramm 30°C/30 min

Dieses Sonderprogramm eignet sich für leicht verschmutzte oder durchgeschwitzte Wäsche, z. B. einmal getragene Sportkleidung.

Waschtemperatur 30°C, Waschdauer ca. 30 Minuten, Füllmenge max. 2,5 kg.

6. Waschmittelzugabe

Das Waschmittel entsprechend Wasserhärte, Wäschemenge und Verschmutzungsgrad dosieren.

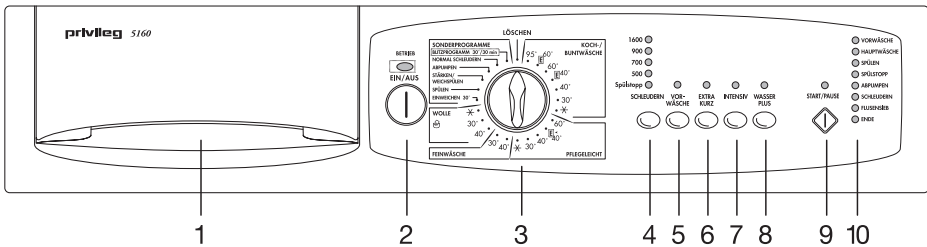
Beachten Sie die Dosier-Hinweise auf der Waschmittelverpackung.

7. Weichspüler

Verwenden Sie Weichspüler nur dann, wenn es notwendig ist, z. B. bei synthetischen Mischgeweben, um statische Aufladungen zu vermeiden.

Wenn Sie einen Wäschetrockner benutzen, wird Ihre Wäsche auch ohne Weichspüler weich und flauschig.

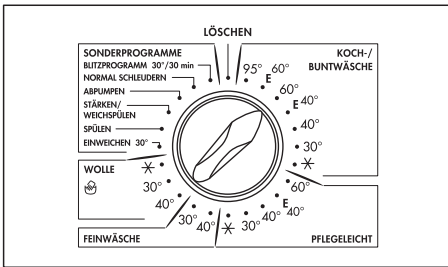
Beschreibung der Bedienungsblende



- 1 Waschlappenschublade
- 2 Taste „Ein/Aus“ mit Kontrolllampe „Betrieb“
- 3 Programmwähler
- 4 Taste „Schleudern“ mit Drehzahlanzeige
- 5 Taste „Vorwäsche“
- 6 Taste „Extra Kurz“
- 7 Taste „Intensiv“
- 8 Taste „Wasser Plus“
- 9 Taste „Start/Pause“
- 10 Programmablauf-Anzeige

Hinweis: Das Programm und die Temperatur sind richtig eingestellt, wenn im gewünschten Waschbereich die Markierung am Programmwähler (3) mit der entsprechenden Temperatur bzw. mit dem entsprechenden Sonderprogramm übereinstimmt.

Beispiel: Koch-/Buntwäsche 60 °C



Das Programm beginnt erst, wenn die Taste „Start/Pause“ gedrückt wird.

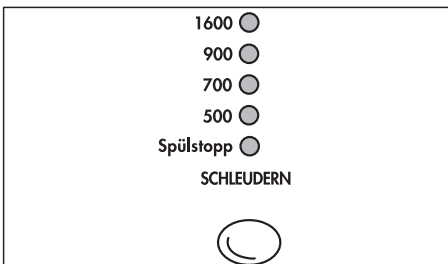
Nach Programmende muss das Gerät ausgeschaltet werden. Dazu den Programmwähler auf Stellung „Löschen“ drehen und anschließend Taste „Ein/Aus“ drücken.

Programm-Korrektur

Solange die Taste „Start/Pause“ nicht gedrückt wurde, kann das Programm noch geändert werden.

Soll ein bereits gestartetes Programm gelöscht werden, Taste „Start/Pause“ drücken und dann den Programmwähler auf Stellung „Löschen“ drehen. Anschließend kann ein anderes Programm gewählt werden.

4 Taste „Schleudern“ mit Drehzahlanzeige



Mit dieser Taste können Sie die maximale Schleuderdrehzahl, die für das eingestellte Programm vorgesehen ist, ändern.

Durch mehrmaliges Drücken der Taste nacheinander wählen Sie, mit welcher Endschleuderdrehzahl Ihre Wäsche geschleudert werden soll.

Die Anzeigelampe der gewählten Funktion leuchtet.

Es stehen folgende Schleuderdrehzahlen zur Verfügung:

- Koch-/Buntwäsche
1600 / 900 / 700 / 500 U/min
- Pflegeleicht und Wolle
900 / 700 / 500 U/min
- Feinwäsche und Blitzprogramm
700 / 500 U/min

Hinweis: Die Drehzahl für das Zwischenschleudern ist vom gewählten Programm abhängig und kann nicht verändert werden.

Spülstopp

Wird Spülstopp gewählt, so bleibt die Wäsche im letzten Spülwasser liegen. Knitterbildung wird dadurch vermindert, wenn die Wäsche nicht gleich entnommen wird.

Diese Funktion ist in allen Waschbereichen wirksam.

Am Programmende leuchtet auf der Programmablauf-Anzeige die Lampe „Spülstopp“ und die Lampe „Start/Pause“ blinkt.

Das letzte Spülwasser muss noch abgepumpt werden, bevor die Einfülltür geöffnet werden kann.

Folgende Möglichkeiten stehen zur Wahl:

- Entweder Taste „Start/Pause“ drücken. Das Wasser wird abgepumpt und die Wäsche mit der Drehzahl geschleudert, die für das abgelaufene Programm vorgesehen ist.
- oder Programmwähler zuerst auf „Löschen“ und dann auf „Abpumpen“ drehen. Anschließend Taste Start/Pause drücken. Wasser wird ohne Schleudern abgepumpt.

Hinweis: Bleibt die Wäsche im letzten Spülwasser liegen, wird nach 18 Stunden automatisch abgepumpt.

Hinweis!

Während ein Programm abläuft, kann die Schleuderdrehzahl noch geändert werden.

Dazu

- Taste „Start/Pause“ drücken
- Schleuderdrehzahl ändern
- Taste „Start/Pause“ erneut drücken.

Andere Einstellungen können in dieser Situation nicht mehr geändert werden.

5 Taste „Vorwäsche“

Durch Drücken der Taste läuft das eingestellte Waschprogramm mit Vorwäsche (max. 30 °C) ab.

Erforderlich nur bei besonders stark verschmutzter Wäsche.

Die Funktion ist wirksam, wenn die darüberliegende Lampe leuchtet.

Hinweis:

Im Waschbereich „Wolle“ und in den Sonderprogrammen ist die Vorwaschfunktion nicht wirksam.

6 Taste „Extra Kurz“

Geeignet für leicht verschmutzte Wäsche, z. B. für kurzzeitig benutzte Bettwäsche, Sportkleidung, usw.

Je nach gewähltem Programm verkürzt sich dabei das Waschprogramm um ca. 10 bis ca. 60 Minuten.

Die Einstellung „Extra Kurz“ kann zu den Waschbereichen Koch-/Buntwäsche, Pflegeleicht und Feinwäsche hinzugewählt werden; jedoch nicht zu den Sparprogrammen E 60°C und E 40°C.

7 Taste „Intensiv“

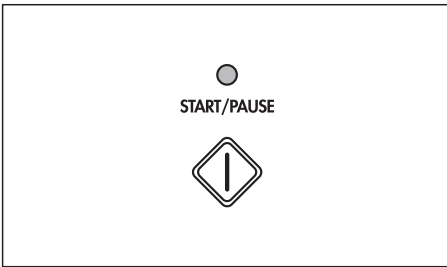
Geeignet für stark verschmutzte oder verfleckte Wäsche. Das Waschprogramm verlängert sich dabei um ca. 10 Minuten.

Die Einstellung „Intensiv“ kann zu den Waschbereichen Koch-/Buntwäsche und Pflegeleicht hinzugewählt werden; jedoch nicht zu den Sparprogrammen E60° und E40° C.

8 Taste „Wasser Plus“

Durch Drücken der Taste wird bei den Programmen Koch-/Buntwäsche, Pflegeleicht und Feinwäsche ein zusätzlicher Spülgang durchgeführt. Dies kann hilfreich sein in Gebieten mit sehr weichem Wasser und für Menschen mit empfindlicher Haut.

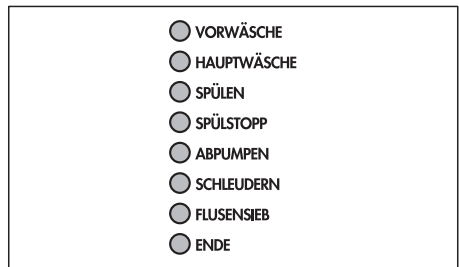
9 Taste „Start/Pause“



Diese Taste hat 3 Funktionen:

- **Start**
Nach Drücken der Taste startet ein gewähltes Waschprogramm. Die Lampe über der Taste leuchtet daraufhin konstant. Die Lampe über dem Griff an der Einfülltür leuchtet ebenfalls und zeigt an, dass die Einfülltür verriegelt ist.
- **Pause**
Ein bereits laufendes Waschprogramm kann durch Drücken der Taste unterbrochen werden und durch erneuten Tastendruck wieder fortgesetzt werden. Während der Pause blinkt die Lampe über der Taste.
Hinweis! Soll das Waschprogramm während der Pause geändert werden, den Programmwähler vorher auf Stellung „Löschen“ drehen.
- **Abpumpen/Schleudern**
Nach Drücken der Taste „Start/Pause“ wird
 - im Programm „Einweichen“ das Wasser abgepumpt;
 - bei Programmen, die mit Spülstopp enden, das Wasser abgepumpt und anschließend die Wäsche geschleudert.

10 Programmablaufanzeige



- Wenn das gewünschte Programm eingestellt ist, leuchten die Lampen der Programmschritte, die in diesem Programm ausgeführt werden.
- Nachdem die Start/Pause-Taste gedrückt wurde, wird der aktuelle Programmschritt angezeigt, der gerade abläuft.
- Leuchtet die Lampe „Ende“, ist das Programm beendet. Die Tür kann geöffnet und die Wäsche entnommen werden.
- Blinkt die Lampe „Ende“ zusammen mit einer anderen Lampe der Programmablaufanzeige, so liegt ein Fehler vor (siehe Seite 38).
- Blinkt die Lampe „Flusensieb“, dann kann nicht vollständig abgepumpt werden, weil der Ablaufschlauch geknickt oder verstopft oder der Wasserablauf blockiert ist (siehe Seite 38).

Programmwähler

Wichtig!

- Nachdem das Gerät eingeschaltet wurde und
 - bevor ein neues Programm eingestellt wird,
- den Programmwähler immer erst auf Position „Löschen“ drehen.

So ist sicher gestellt, dass das neue Programm korrekt beginnt und alle vorher gewählten Funktionen gelöscht sind.

Drucktasten

- Bei den Drucktasten handelt es sich um Kurzhub-Tasten die nicht einrasten. Lediglich die Taste „Ein/Aus“ hat in gedrückter Position eine Raststellung.
- Durch den Tastendruck wird die Funktion eingeschaltet, die zugehörige Lampe leuchtet.
Zum Ausschalten der Funktion, die gleiche Taste erneut drücken.
- Je nach Waschprogramm sind verschiedene Funktionen miteinander kombinierbar. Wird jedoch eine Funktion einem Waschprogramm zugeordnet, die nicht sinnvoll bzw. nicht erlaubt ist, wird diese nicht ausgeführt.

Programm unterbrechen

Um ein laufendes Programm zu unterbrechen, Taste „Start/Pause“ drücken. Die Lampe über der Taste blinkt.

Um das Programm fortzusetzen, Taste „Start/Pause“ erneut drücken.

Programm korrigieren

So lange das Waschprogramm noch nicht gestartet wurde, kann die Programmwahl noch geändert werden. Wurde das Programm bereits gestartet, ist eine Korrektur der Zusatzfunktionen nur möglich, nachdem das Programm mit der Taste „Start/Pause“ unterbrochen wird.

Soll ein anderes Waschprogramm gewählt werden, muss ein bereits gestartetes Programm erst gelöscht werden.

Programm löschen

Um ein laufendes Programm zu löschen, Taste „Start/Pause“ drücken und anschließend Programmwähler auf „Löschen“ drehen. Die Lampen der Programmablaufanzeige erlöschen.

Programmende

Ist ein Programm beendet, leuchtet die Lampe „Ende“ auf der Programmablauf-Anzeige. Nachdem die Lampe über dem Türgriff erloschen ist, kann die Einfülltür geöffnet und die Wäsche entnommen werden.

Wichtig!

Nach dem Waschen das Gerät mit der Taste „Ein/Aus“ abschalten und den Programmwähler auf Position „Löschen“ drehen.

Programmhinweise

Wolle

In diesem Programm können nicht nur maschinenwaschbare Wolltextilien mit dem Hinweis „filzt nicht“, sondern auch handwaschbare Wollsachen und andere handwaschbare Textilien gewaschen werden.

Das lästige Waschen im Handwaschbecken übernimmt nun das Gerät für Sie.

Einweichen 30°

Das Einweichprogramm kann jedem Waschprogramm vorgeschaltet werden.


Die Temperatur beträgt 30°C, die Dauer etwa 20 Minuten. Am Ende bleibt die Wäsche in der Einweichlauge liegen (Spülstopp).

Bevor nun das eigentliche Waschprogramm eingestellt wird, muss zuerst die Einweichlauge abgepumpt werden.

- Dazu entweder Taste „Start/Pause“ drücken. Die Einweichlauge wird abgepumpt;
- oder Programmwähler zuerst auf „Löschen“ und dann auf „Normalschleudern drehen (evtl. Drehzahl reduzieren, je nach Wäscheart). Anschließend Taste „Start/Pause“ drücken. Die Einweichlauge wird abgepumpt und die Wäsche geschleudert.


Hinweis! Falls die Wäsche länger in der Einweichlauge liegen bleibt, wird nach 18 Stunden automatisch abgepumpt.

Spülen

Separates Spülen (3 Spülgänge), z. B. zum Spülen von handgewaschenen Textilien. Flüssiges Zusatzmittel aus Waschmittelfach  wird eingespült. Endschleudern mit maximaler Drehzahl.

Achtung! Je nach Wäscheart, evtl. die Drehzahl reduzieren.

Stärken/Weichspülen

Separates Stärken oder Weichspülen (1 Spülgang). Flüssiges Zusatzmittel (Stärke/Weichspüler) aus Waschmittelfach  wird eingespült. Endschleudern mit maximaler Drehzahl.

Achtung! Je nach Wäscheart, evtl. die Drehzahl reduzieren.

Abpumpen

Abpumpen des letzten Spülwassers nach Programmen, die mit Spülstopp enden.

Normalschleudern

Separates Endschleudern mit maximaler Drehzahl, z. B. zum Schleudern von handgewaschenen Textilien.

Achtung! Je nach Wäscheart, evtl. die Drehzahl reduzieren.

Blitzprogramm 30°/30 min

Zum Auffrischen von nur leicht angeschmutzter Wäsche bei 30°C. Dauer ca. 30 Minuten.

Für Wolle nicht geeignet!

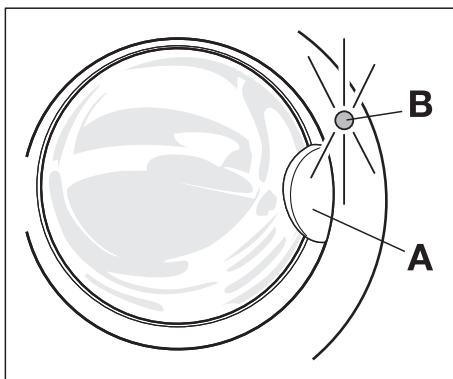
Einfüllen der Wäsche

Einfülltür öffnen

Zum Öffnen der Tür ziehen Sie das Griffstück „A“ nach vorne.

Wenn die Tür verriegelt ist, leuchtet die Kontrolllampe „B“ oberhalb des Türgriffes.

Erst wenn die Lampe selbsttätig erlischt, kann die Tür wieder geöffnet werden.



Notentriegelung

Wenn es unbedingt erforderlich ist die Einfülltür zu öffnen, so schalten Sie das Gerät aus.

Nach ca. 3 Minuten kann dann die Tür geöffnet werden (Wasser im Gerät beachten).

Einfülltür schließen

Nach Einlegen der Wäsche die Tür einfach zudrücken, bis der Türverschluss hörbar einrastet.

Der Waschvollautomat läuft nur an, wenn die Tür richtig geschlossen ist.

Einfüllen der Wäsche

Die Wäschestücke entfalten und locker in die Waschtrommel einfüllen.

Möglichst große und kleine Wäschestücke gemischt waschen.

Wäsegewicht beachten.

Wenn nur ein einzelnes größeres Wäschestück in der Trommel ist (z. B. Bademantel), können Vibrationsgeräusche und unruhiger Lauf entstehen. Die Funktion des Gerätes wird dadurch nicht beeinflusst.

Hinweis!

Beim Schließen der Tür keine Wäschestücke einklemmen.

Textilien und Gummimanschette können beschädigt werden.

Füllmengen

Die Wäsche-Füllmengen betragen:

Koch-/Buntwäsche

normal verschmutzt	5,0 kg
stark verschmutzt	3,5 kg

Pflegeleichtwäsche

2,5 kg

Feinwäsche

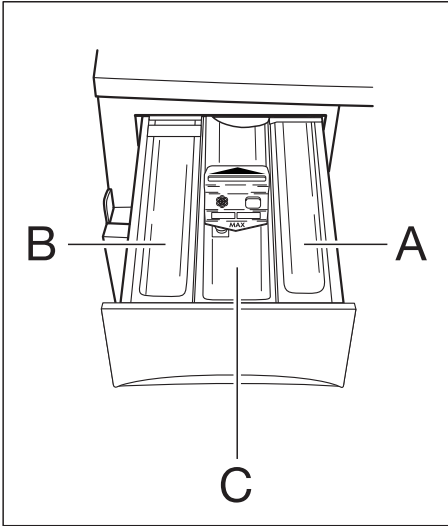
2,5 kg

Wolle

2,0 kg

Waschmittelzugabe

Schublade für Wasch- und Pflegemittel



Pulverartige Waschmittel

- **Einspülfach A** (rechts)
In dieses Fach füllen Sie das Waschmittel für Vorwäsche und Einweichen.
Damit die Mittel programmgemäß eingespült werden, muss
 - bei den Programmen Koch-/Buntwäsche, Pflegeleicht und Feinwäsche die Taste „Vorwäsche“ gedrückt werden;
 - bei Einweichen, das Sonderprogramm „Einweichen 30°“ eingestellt sein.
- **Einspülfach B** (links)
In dieses Fach geben Sie das Waschmittel für die Hauptwäsche und evtl. Enthärter.

- **Einspülfach C** (Mitte vorne)
In dieses Fach geben Sie die flüssigen Zusatzmittel, wie Weichspüler, Formspüler, flüssige Stärke usw.
Bitte achten Sie darauf, dass diese Mittel nur bis zur Markierung „MAX“ eingefüllt werden, ansonsten besteht die Möglichkeit, dass sie vorzeitig abgesaugt werden.

Hinweis!

Alle Waschmittel werden vor Programmbeginn in die jeweiligen Fächer der Waschmittelschublade gegeben.

Flüssige Waschmittel und Waschmitteltabs

An Stelle von Waschpulver können auch flüssige Waschmittel und Waschmitteltabs für die Hauptwäsche verwendet werden. Füllen Sie diese Mittel in die Hauptwaschkammer **B**.

Achtung!

Flüssigwaschmittel unmittelbar vor Beginn des Programms einfüllen oder einen Dosierbehälter verwenden, z. B. Kugel, der von den Waschmittelherstellern angeboten wird.

Hinweise zu Wasch- und Pflegemitteln siehe Seite 30/31.

Inbetriebnahme

Wurde das Transportsicherungsma- terial entfernt (siehe Seite 8/9)?

Die wichtigsten Handgriffe bei der Inbetriebnahme des Gerätes sind folgende:

1. Wasserzulaufschlauch am Gerät und am Wasserhahn anschließen und Wasserhahn öffnen.
2. Wasserablaufschlauch in Ausguss oder ähnliches einhängen und befestigen.
3. Netzstecker in die Schutzkontakt-Steckdose einstecken.

Wir raten Ihnen zur Reinigung von Trommel und Bottich, einen Kochwaschgang ohne Vorwäsche im Normalprogramm durchzuführen. Füllen Sie bitte $\frac{1}{2}$ Messbecher Waschmittel in die Waschtrommel und verzichten Sie bei dieser Reinigung auf jegliche Wäschestücke. Anschließend können Sie Ihr Gerät nach den Empfehlungen der Gebrauchsanweisung in Betrieb nehmen.

So wird gewaschen...

4. Einfülltür öffnen und vorsortierte Wäsche einlegen.
5. Waschmittel in die Waschmittelspül-
schublade einfüllen und ein-
schieben.
6. Gerät mit Taste „Ein/Aus“ einschalten. Die Betriebs-Kontrolllampe leuchtet.
7. Programmwähler erst auf „Löschen“ und dann auf das gewünschte Programm drehen. Auf der Programmablauf-Anzeige werden die Programmschritte angezeigt.

8. Tasten für die Zusatzfunktionen „Vorwäsche/Extra Kurz/Intensiv/Wasser Plus“ nach Bedarf drücken.
9. Eventuell Schleuderdrehzahl reduzieren bzw. Spülstopp wählen.
10. Erst jetzt das Gerät durch Drücken der Taste „Start/Pause“ starten. Das Programm läuft nun automatisch ab. Wurde die Spülstopp-Funktion eingeschaltet, so bleibt am Programmende die Wäsche im letzten Spülwasser liegen.

Bitte beachten Sie daher, dass nach den Programmen mit Spülstopp vor dem Öffnen der Tür unbedingt das letzte Spülwasser abgepumpt wird.

Drehen Sie deshalb den Programmwähler erst auf „Löschen“ und dann auf „Abpumpen“ (Wasser wird ohne Schleudern abgepumpt);

oder

drücken Sie die Taste „Start/Pause“ (Wasser wird abgepumpt und die Wäsche mit der Drehzahl geschleudert, die für das abgelaufene Programm vorgesehen ist).

11. Wenn die Programmablauf-Anzeige „Ende“ anzeigt und die Lampe an der Einfülltür erloschen ist, kann die Tür geöffnet und die Wäsche entnommen werden.
12. Programmwähler auf „Löschen“ drehen und Gerät durch Drücken der Taste „Ein/Aus“ abschalten.
13. **Wenn nicht mehr gewaschen wird, Wasserhahn schließen. Einfülltür spaltbreit geöffnet lassen, damit die Trommel austrocknen kann.**

Waschvorbereitungen

Wäsche sortieren

Beachten Sie die Pflegekennzeichen in den Wäschestücken und die Waschanweisung der Hersteller.

Sortieren Sie die Wäsche nach:

- **Kochwäsche**
- **Buntwäsche**
- **pflegeleichtes Gewebe**
- **Feinwäsche**
- **Wolle**

Wäsche vorbehandeln

- Farbige und weiße Wäsche gehören nicht zusammen. Weiße Wäsche vergraut beim Waschen.
 - Neue farbige Wäsche kann beim ersten Waschen Farbe verlieren. Waschen Sie solche Stücke das erste Mal besser allein.
 - Bekleidungsstücke und Wäsche aus Wolle müssen mit dem Wollsiegel und einem Zusatz „filzt nicht“, „nicht filzend“ oder „waschmaschinenfest“ gekennzeichnet sein. Auch handwaschbare Wolle lässt sich ohne Probleme im Waschvollautomaten waschen.
 - Achten Sie darauf, dass keine Metallteile (z. B. Büroklammern, Sicherheitsnadeln, Stecknadeln) in der Wäsche verbleiben. Bezüge zuknöpfen, Reißverschlüsse, Haken und Ösen schließen. Lose Gürtel, lange Schürzenbänder zusammenbinden.
 - Hartnäckige Flecken vor dem Waschen entfernen. Stark verschmutzte Stellen evtl. mit einem Spezialwaschmittel oder einer Waschpaste einreiben.
- Gardinen besonders vorsichtig behandeln. Schon bei geöffneten Fenstern oder beim Abnehmen können sie beschädigt werden (sog. „Zieher“). Röllchen aus den Gardinen entfernen oder in ein Netz oder einen Beutel einbinden. Eine Haftung für solche Schäden können wir keinesfalls übernehmen.
 - Besonders kleine oder auch empfindliche Wäschestücke (z. B. Babysockchen, Damenstrumpfhosen etc.) lassen sich problemlos in einem kleinen Kissen mit Reißverschluss oder in größere Söckchen gesteckt waschen.

Wäsche einfüllen

Beachten Sie die Wäschefüllmengen!

Die Angaben über die Wäschemengen, gegliedert nach Geweben (mit Beispielen), finden Sie in der Programmübersicht.

Faustregeln

- Trockene Koch- und Buntwäsche bis eine Handbreite unter den oberen Trommelrand einfüllen.
- Ein vollgestopfter 10-Liter-Eimer fasst 2,5 kg Trockenwäsche (Baumwolle).
- Wäsche locker in die Waschtrommel füllen – möglichst kleine und große Stücke gemischt.

Hinweise:































- Wenn zu wenig Wäsche in der Trommel ist (z. B. einzelner Bademantel), können Vibrationsgeräusche und unruhiger Lauf entstehen. Legen Sie mehr Teile ein.
- **Maschinen- und handwaschbare Wolle können Sie nun problemlos in Ihrem Gerät waschen.**

Internationale Pflegesymbole

ARBEITSGEMEINSCHAFT PFLEGEKENZEICHEN FÜR TEXTILIEN IN DER BUNDESREPUBLIK DEUTSCHLAND
 Frankfurter Straße 10-14 · 65760 Eschborn · Telefon (0 61 96) 9 66-0 · Telefax (0 61 96) 4 21 70

Symbole für die Pflegebehandlung von Textilien

Stand 1993

<p>WASCHEN (Waschbottich)</p> 										
	Normalwaschgang	Schonwaschgang	Normalwaschgang	Schonwaschgang	Normalwaschgang	Schonwaschgang	Spezial-Schonwaschgang	Schonwaschgang	Handwäsche	nicht waschen
	<p>Die Zahlen im Waschbottich entsprechen maximalen Waschttemperaturen, die nicht überschritten werden dürfen. -Der Balken unterhalb des Waschbottichs verlangt nach einer (mechanisch) milderen Behandlung (zum Beispiel Schongang). Er kennzeichnet Waschzyklen, die sich zum Beispiel für Pflegeleichte und mechanisch empfindliche Artikel eignen.</p>									
<p>CHLOREN (Dreieck)</p> 										
	Chlorbleiche möglich								Chlorbleiche nicht möglich	
<p>BÜGELN (Bügeleisen)</p> 										
	heiß bügeln		mäßig heiß bügeln		nicht heiß bügeln		nicht bügeln			
	<p>Die Punkte kennzeichnen die Temperaturbereiche der Reglerbügeleisen.</p>									
<p>CHEMISCH-REINIGUNG (Reinigungstrommel)</p> 										
						keine Chemischreinigung möglich				
	<p>Die Buchstaben sind für den Chemischreiniger bestimmt. Sie geben einen Hinweis auf die in Frage kommenden Lösemittel. Der Balken unterhalb des Kreises verlangt bei der Reinigung nach einer Beschränkung der mechanischen Beanspruchung, der Feuchtigkeitszugabe und der Temperatur.</p>									
<p>TUMBLER-TROCKNUNG (Trockentrommel)</p> 										
	Trocknen mit normaler thermischer Belastung			Trocknen mit reduzierter thermischer Belastung			Trocknen im Tumbler nicht möglich			
	<p>Die Punkte kennzeichnen die Trocknungsstufe der Tumbler (Wäschetrockner)</p>									

Flecken in der Wäsche

Fleckenentfernung

Die in den Wäschestücken vorhandenen Flecken werden, sofern sie laugenlöslich sind, im Zuge des Waschprozesses beseitigt.

Flecke spezieller Art können mit Waschmittellauge allein nicht gelöst werden. Bei der Fleckenentfernung auf bunten Stücken ist Vorsicht geboten. Die Entfernungsmittel selbst sind zum Teil auch giftig oder feuergefährlich. Es empfiehlt sich, die Flecken vor dem Waschen zu entfernen.

Achtung

- Schütten Sie Entfärber nie in die Trommel!
- Atmen Sie keine größeren Mengen von Lösungsmitteln ein. Sie sind gesundheitsschädigend.
- Vorsicht bei feuergefährlichen Fleckenentfernungsmitteln.
- Schließen Sie alle Fleckenentfernungsmittel vor Kindern weg (Vergiftungsgefahr!).

Blut: Frische Flecken sind mit kaltem Wasser auszuwaschen. Geronnenes Blut über Nacht mit Spezialwaschmittel einweichen. In Waschmittellauge ausreiben.

Ölfarbe: Mit Waschbenzin betupfen, Fleck auf weicher Unterlage vorsichtig klopfen, lockern, nochmals oder mehrmals betupfen.

Altes Fett: Mit Terpentin betupfen, auf weicher Unterlage mit Fingerspitze und Baumwolltuch ausklopfen.

Textilfarben: Mit Entfärber kochend behandeln (nur weiße Sachen).

Rost: Kleesalz, heiß gelöst, oder „Rostteufel“ kalt. Vorsicht bei älteren Rostflecken weil das Zellulosegefüge dann bereits angegriffen ist und das Gewebe zur Lochbildung neigt.

Stockflecken: Mit Chlorbleichlauge behandeln, gut spülen (nur weiße und chlorecht gefärbte Wäsche).

Gras: Heiße Seifenlauge mit etwas Salmiak, Rest mit Entfärber behandeln.

Kugelschreiber und Alleskleber: Mit Aceton flüssig*) abtupfen und auf weicher Unterlage ausklopfen.

Lippenstifte: Wie vorher mit Aceton*), dann mit Alkohol behandeln. Restbestandteile auf weißen Stoffen mit Entfärber beseitigen.

Rotwein: In Waschmittellauge einweichen, spülen und mit Essig- oder Zitronensäure behandeln, wieder spülen. Rest evtl. mit Entfärber behandeln.

Tinte: Je nach Herkunft der Tinte erst Aceton*) danach anfeuchten mit Essigsäure. Rest in weißen Sachen mit Chlorbleichlauge behandeln, gut spülen.

Teerflecken: Mit Fleckenwasser, Alkohol oder Benzin vorbehandeln, anschließend mit Schmierseife einreiben.

***) Aceton nicht für Acetatseide benutzen!**

Färben und Entfärben

Färben von Textilien

Färben in Ihrem Waschvollautomaten ist grundsätzlich möglich, wenn Sie folgende Hinweise beachten:

- Nur Färbemittel, die ausdrücklich für den Gebrauch in Waschvollautomaten vorgesehen sind, benutzen.
- Angaben der Färbemittelhersteller befolgen.
- Waschprogramm, das der optimalen Färbetemperatur entspricht, wählen.
- Wäschemenge max. 1,5 kg.

Achtung: Nach jedem Färben muss ein Kochwaschprogramm ohne Wäsche durchgeführt werden, damit die Farbreste im Gerät entfernt werden.

Geben Sie einen 1/2 Becher Waschmittel in die Hauptwaschkammer.

Hinweis: Verfärbungen von Gummi- und Kunststoffteilen können auftreten.

Entfärben von Textilien

Die Entfärbemittel sind generell sehr aggressiv. Aus diesem Grunde dürfen sie in der Waschmaschine nicht verwendet werden.

Wäschegewichte

Teil	Gewicht in g ca.	Teil	Gewicht in g ca.
Bademantel	1200	Herrenoberhemd	200
Bettbezug	700	Herrenschlafanzug	500
Betttuch	500	Herrenunterhemd	100
Bluse	100	Herrenunterhose, kurz	100
Damenberufsmantel	300	Herrenunterhose, lang	250
Damennachthemd	200	Kissenbezug	200
Damenschlüpfer	100	Serviette	100
Frottiertuch	200	Taschentuch	20
Geschirrtuch	100	Tischtuch	250
Herrenberufsmantel	600		

Bei diesen Wäschestücken handelt es sich um Teile aus Baumwolle.

Waschmittelart und -menge

Waschmittel

Die Wahl des Waschmittels ist abhängig von der Textilart (Pflegeleicht, Wolle, Baumwolle etc.), der Farbe der Textilien, der Waschtemperatur und dem Verschmutzungsgrad.

Sie können in diesem Waschvollautomaten alle empfohlenen handelsüblichen Markenvoll- und Spezialwaschmittel für Trommelwaschmaschinen verwenden.

- Pulverartige Vollwaschmittel für alle Textilarten.
- Pulverartige Feinwaschmittel für Pflegeleicht (max. 60° C) und Wolle.
- Flüssige Waschmittel, vorzugsweise für Waschprogramme ohne Vorwäsche mit niedrigen Waschtemperaturen (max. 60° C) für alle Textilarten oder speziell für Wolle.

Waschmitteldosierung

Dieser Waschvollautomat berücksichtigt mit seiner technischen Ausstattung alle umweltrelevanten Gesichtspunkte eines optimalen, zeitgemäßen maschinellen Waschprozesses.

Die Waschmittelart und -menge richtet sich nach

- der Textilart und -menge
- dem Verschmutzungsgrad der Wäsche,
- der Wasserhärte des verwendeten Leitungswassers.

Die Wasserhärte ist eingeteilt in sogenannte Wasserhärtebereiche.

Auskunft über den Wasserhärtebereich erteilt Ihnen das zuständige Wasserwerk oder Ihre Gemeindeverwaltung. Auf den Waschmittelverpa-

ckungen finden Sie Dosierhinweise der Waschmittelhersteller in ml, für den jeweiligen Härtebereich.

Folgen bei zu wenig Waschmittel:

- Die Wäsche wird grau oder nicht sauber.
- Es können sich punktförmige dunkle Schmutzteilchen (Fettläuse) auf der Wäsche ablageren.
- Verkalkung des Heizkörpers.

Folgen bei zuviel Waschmittel:

- Unnötige Umweltbelastung.
- Starke Schaumbildung und dadurch geringe Waschbewegung.
- Schlechtes Reinigungs-, Spül- und Schleuderesgebnis.

Wasserhärteangaben

Härtebereich	Wassereigenschaft	Gesamthärte in mmol/l	deutsche Härte in °d
I	weich	0-1,3	0-7
II	mittel	1,3-2,5	7-14
III	hart	2,5-3,8	14-21
IV	sehr hart	über 3,8	über 21

Pulverartige Waschmittel

Nachstehend unsere Dosierempfehlungen für verschiedene Beladungen:

- Bei voller Beladung bitte nach Angaben der Waschmittelhersteller dosieren.
- Bei halber Beladung nur $\frac{3}{4}$ der angegebenen Waschmittelmenge dosieren.
- Bei kleinster Beladung nur die Hälfte der angegebenen Waschmittelmenge dosieren.

Flüssigwaschmittel

Die Dosierung erfolgt im Einlaugenverfahren (nur Hauptwäsche) entsprechend der Empfehlung der Waschmittelhersteller.

Wasseraufbereitung

Bei hartem, kalkhaltigem Wasser ab Härtebereich 3 können Sie ein spezielles Enthärtungsmittel verwenden. (Bitte Dosierhinweise des Herstellers genauestens beachten.) In Verbindung damit ist die Waschmittelmenge auf den Härtebereich I zu reduzieren.

Bei sehr weichem Wasser kann eine übermäßige Schaumentwicklung durch Zugabe schaubremsender Mittel verhindert werden. Gemeinsam mit dem Waschmittel dosieren.

Dosierung von Waschmittel-Baukastensystemen

Am Markt gibt es die unterschiedlichsten Baukastensysteme. Im Gegensatz zu herkömmlichen Vollwaschmitteln zeichnen sie sich dadurch aus, dass die verschiedenen Waschmittelinhaltsstoffe in meist 3 Komponenten getrennt vorliegen z. B. Grundwaschmittel, Enthärter und Bleichmittel. Diese Komponenten werden nach den jeweils vorliegenden Anforderungen dosiert.

Es lassen sich dadurch beträchtliche Chemieeinsparungen erreichen.

Bitte achten Sie deshalb besonders auf die Dosiervorschriften der einzelnen Anbieter.

Weichspüler

Weichspüler machen die Wäsche weich und griffig.

Außerdem vermindern sie die statische Aufladung beim maschinellen Trocknen.

Formspüler

Formspüler sind synthetische Stärkemittel und geben z. B. Hemden, Bett- und Tischwäsche einen festeren Griff.

Fleckensalz

Fleckensalz beseitigt im Hauptwaschgang die in der Wäsche vorhandenen Problemflecken, z. B. Rotwein, Obst- und Gemüsesäfte, sowie fetthaltige Flecken, die durch moderne Vollwaschmittel nicht immer restlos entfernt werden.

Weiterhin verwendbar für vergraute vergilbte Wäschestücke.

Beachtenswerte Ratschläge

- Waschmaschinen sollten nicht als Aufbewahrungsort für getragene Wäsche benutzt werden.
Feuchte getragene Wäsche begünstigt Pilzbefall und Fleckenbildung.
- Vor allem bei hochkonzentrierten Pulverprodukten kann es möglicherweise zu Einspülschwierigkeiten (z. B. Rückständen in den Waschmittelkammern) kommen. In diesem Fall sind (falls vorhanden) die den Waschmittelpackungen beiliegenden Dosierhilfen zu verwenden.
- Durch die heutigen Waschmittel (flüssig oder pulverartig) kann sich auch noch im letzten Spülwasser oder beim Endschleudern Schaum entwickeln. Dadurch wird das Spülergebnis jedoch nicht beeinflusst.
- Nach Ablauf eines Waschprogrammes können vor allem auf dunklen Textilien möglicherweise weiße Waschmittelrückstände sichtbar sein. Diese sind nicht die Folge einer unzureichenden Spülwirkung. Es handelt sich zumeist um die unlöslichen Wasserenthärtungsmittel moderner phosphatfreier Waschmittel.
Mögliche Abhilfe: Ausschütteln oder Ausbürsten, Waschmittelauswahl überprüfen bzw. Flüssigwaschmittel verwenden.
- Bitte prüfen Sie, bevor die Wäsche in die Waschmaschine gelegt wird, ob sich Metallteile an oder in Wäschestücken, wie z. B. Metallknöpfe, Bügel von Büstenhaltern usw.

nicht lösen können.

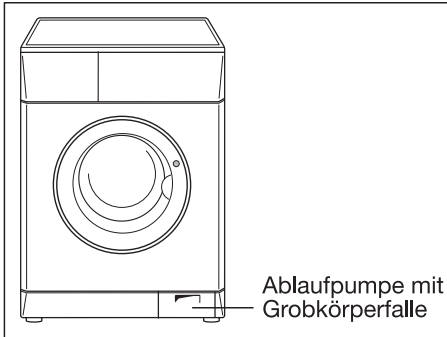
Es besteht sonst die Möglichkeit, dass derartige Teil in den Bottich gelangen und Geräusche verursachen. Reparaturen dieser Art, können auch innerhalb der Garantiezeit nicht kostenlos erfolgen.

- Der Waschvollautomat ist auf äußerst sparsamen Wasserverbrauch im Normalbetrieb eingestellt und arbeitet mit nur 3 Spülgängen. Möchten Sie, dass Ihre Wäsche in den Waschprogrammen (außer Wolle) intensiver gespült wird, so kann ein 4. Spülgang hinzugeschaltet werden (siehe Seite 18). Der Wasserverbrauch erhöht sich dadurch um ca. 25%, die Laufzeit verlängert sich um ca. 15 Minuten.

Pflege und Wartung

Entnahme der Grobkörperfalle

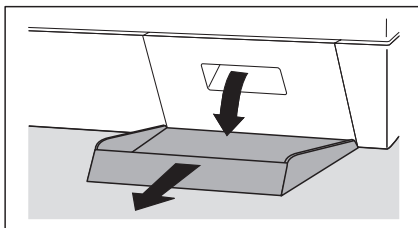
Kontrollieren Sie von Zeit zu Zeit die im Sockelbereich des Gerätes vorhandene Grobkörperfalle. Dort können sich Fremdkörper, die mit der Wäsche ins Gerät gelangen, ablagern und die Ablaufpumpe blockieren.



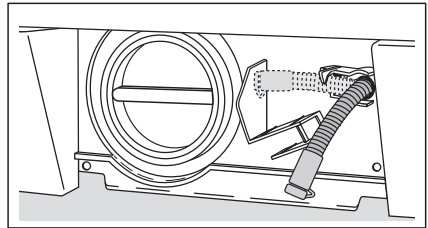
Prüfen Sie immer erst die Grobkörperfalle bevor Sie den Kundendienst rufen.

Folgende Handgriffe sind erforderlich:

1. **Netzstecker aus der Steckdose ziehen oder bei Festanschluss Sicherung abschalten oder entfernen.**
2. Die Klappe im rechten Bereich der Sockelblende nach unten aufklappen und abziehen.



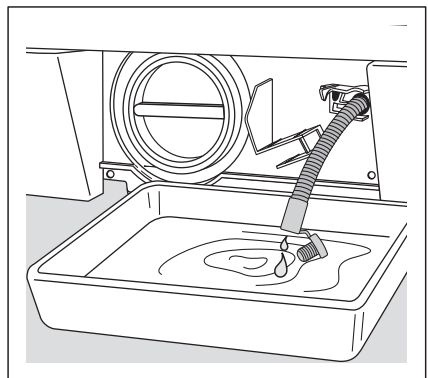
3. Den Notentleerungsschlauch aus der Halterung nehmen und etwas herausziehen.



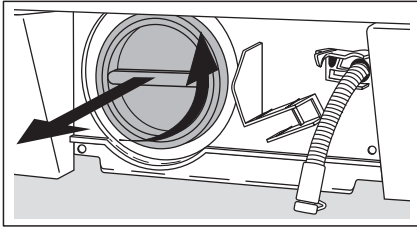
4. Ein Auffanggefäß unterstellen und die Verschlusskappe des Notentleerungsschlauchs öffnen.

Das Restwasser läuft ab.

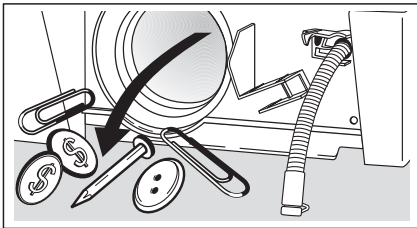
Je nach Wassermenge kann es erforderlich sein, dass das Gefäß mehrfach geleert werden muss. Dazu den Notentleerungsschlauch zwischenzeitlich wieder mit der Verschlusskappe verschließen.



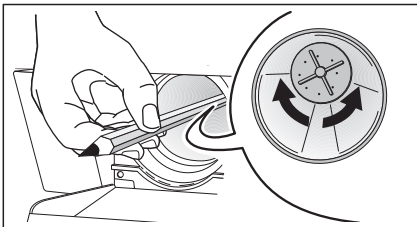
5. Den Deckel der Ablaufpumpe entgegen dem Uhrzeigersinn abschrauben und herausziehen.



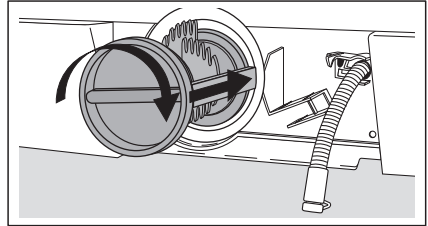
6. Eventuelle Fremdkörper aus dem Pumpengehäuse entfernen.



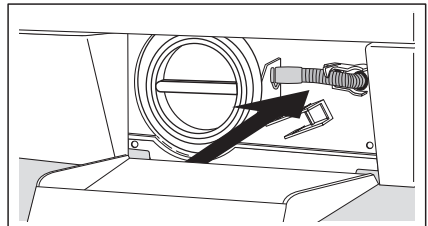
7. Überprüfen, ob sich das Pumpenrad ganz hinten im Pumpengehäuse drehen lässt. (Ruckartiges Drehen des Pumpengehäuses ist normal.) Lässt sich das Pumpenrad nicht drehen, bitte den Kundendienst verständigen.



8. Den Deckel wieder einsetzen. Stege am Deckel seitlich in die Führungsschlitze einführen und den Deckel im Uhrzeigersinn festschrauben.



9. Notentleerungsschlauch wieder verschließen, einschieben und in die Halterung einlegen.



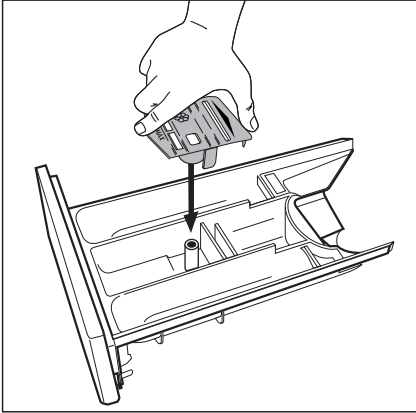
10. Die Sockelklappe wieder in die Scharnierstifte einrasten und Klappe schließen.

Reinigung der Waschmittelschublade

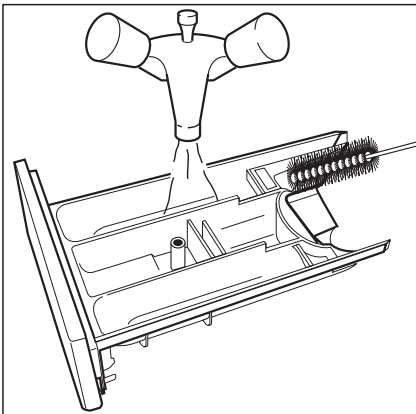
Die Kammern der Waschmittelschublade sollten von allen erkennbaren Waschmittelrückständen gereinigt werden.

1. Waschmittelschublade herausziehen und mit kräftigem Ruck entnehmen.

2. Den Weichspülereinsatz aus dem mittleren Fach herausnehmen und unter fließendem Wasser reinigen.

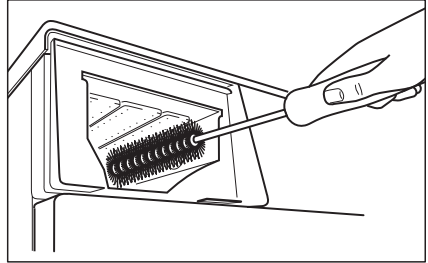


3. Die Einspülkammer mit warmem Wasser von der Rückseite her reinigen. Am besten eine Flaschenbürste benutzen.



4. Den Weichspülereinsatz wieder aufstecken und bis zum Anschlag eindrücken.

5. Auch den gesamten Einspülbereich des Gerätes und die Düsenplatte an der Oberseite des Führungsgehäuses mit einer Bürste reinigen.



6. Die Waschmittelschublade in die Führungsschienen einsetzen und einschieben.

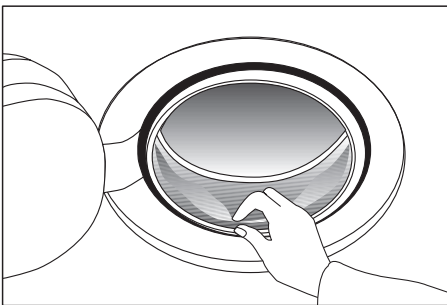
Reinigung der Wasser-einlaufsiebe

Die Siebe im Wasserzulauf sollten von Zeit zu Zeit gereinigt werden, spätestens jedoch dann, wenn bei geöffnetem Wasserhahn kein oder nicht genügend Wasser in das Gerät einläuft. Die Siebe befinden sich in der Schlauchverschraubung am Wasserhahn und im Anschlussstutzen an der Geräterückseite.

Achtung: Wasserhahn schließen.

Gummimanschette

Kontrollieren Sie ab und zu die Gummimanschette hinter der Einfülltür und entfernen Sie evtl. Fremdkörper, die mit der Wäsche ins Gerät gelangen und sich dort in der Falte ablagern können. Rostbildung ist dadurch möglich, wenn derartige Gegenstände wie Nägel, Büroklammern usw. längere Zeit nicht entfernt werden.



Gerät entkalken

Bei richtiger Waschmitteldosierung ist ein Entkalken im allgemeinen nicht erforderlich. Falls Sie doch entkalken möchten, verwenden Sie hierzu ausschließlich Markenentkalkungsmittel mit Korrosionsschutz für Waschmaschinen. Dosierung nach Herstellerangaben.

Notentleerung

Wenn Sie aus zwingenden Gründen das Gerät entleeren müssen, gehen Sie bitte wie folgt vor:

- Netzstecker aus der Steckdose ziehen.
- Wasserhahn schließen.
- Abkühlung der evtl. aufgeheizten Lauge abwarten.
- Gefäß, Schüssel o. ä. für das Restwasser unterstellen.
- Dann das Wasser über den Notentleerungsschlauch ablassen (siehe Seite 33/34).

Pflege des Waschvollautomaten

Das durch ausgewählte Einbrennlacke geschützte Gehäuse erspart Ihnen eine besondere Pflege. Das Abwischen nach dem Waschen mit einem feuchten Tuch ist vollkommen ausreichend. Keinesfalls dürfen jedoch Scheuermittel oder Lösungsmittel verwendet werden.

Damit die Trommel austrocknen kann, lassen Sie bitte nach dem Waschen die Einfülltür noch einige Zeit geöffnet.

Die Waschtrommel besteht aus „Edelstahl rostfrei“ und ist damit weitgehend korrosionsfest.

Treten trotzdem Rostansätze auf, so ist das stets auf eisenhaltige Fremdkörper zurückzuführen, die mit der Wäsche eingebracht wurden.

Fremdrost ist auch bei „Edelstahl rostfrei“ möglich.

Aufstellung in einem frostgefährdeten Raum

Steht Ihr Gerät in einem solchen Raum, müssen Sie in der kalten Jahreszeit nach dem Waschen das Restwasser entleeren (siehe Notentleerung) und ebenso den Zulaufschlauch am Wasserhahn abschrauben und vollständig entleeren. Falls der Ablaufschlauch in einer Schleife verlegt wurde, muss auch dieser entleert werden.

Gummitteile im Gerät

Teile aus Gummi unterliegen nicht nur dem Verschleiß sondern auch der natürlichen Alterung. Dies trifft auch für alle Gummitteile Ihres Waschvollautomaten zu. Wir empfehlen Ihnen die sorgfältige Beobachtung des Wasserzulaufschlauchs. Wir wollen damit nicht sagen, dass wir hier nicht vorgesorgt hätten. In ständiger Eingangskontrolle werden diese Schläuche mit 60 bar Prüfdruck belastet. Nach langer Betriebszeit sollten Sie diesen Wasserzulaufschlauch auswechseln. Bestellen können Sie dieses Ersatzteil bei Ihrem zuständigen Kundendienst oder in der Ersatzteil-Zentrale, Duisburger Straße 57, 90451 Nürnberg.

Behebung kleiner Störungen

Hinweise zur Behebung kleiner Störungen

Wenn Sie unsere Ratschläge beachten, werden Sie immer Freude an Ihrem Waschvollautomaten haben.

Sollte trotzdem eine Störung auftreten, so prüfen Sie bitte erst die nachfolgend angeführten Punkte, bevor Sie einen Fachmann zu Rate ziehen.

Was ist, wenn...

...das Waschprogramm nicht anläuft?

- Sitzt der Netzstecker fest in der Steckdose?
- Führt die Steckdose Spannung, ist die Sicherung intakt? (mit einem anderen elektrischen Gerät, z. B. Tischlampe o. ä. prüfen).
- Haben Sie alle Handgriffe richtig ausgeführt, wie in der Gebrauchsanweisung beschrieben?
- Ist die Tür richtig geschlossen?
- Wurde die Start-Taste gedrückt?

...Wasser aus dem Gerät läuft?

- Sind die Verschraubungen am Was-serzulaufschlauch fest angezogen?
- Wurde die Grobkörperfalle richtig eingesetzt und festgeschraubt?
- Ist der Notentleerungsschlauch undicht oder nicht richtig verschlossen?

...das Gerät beim Schleudern stark vibriert?

- Haben die Stellfüße festen Bodenkontakt?
- Ist die Transportsicherung vollständig entfernt?

...das Schleudern nur verzögert beginnt?

- Das elektronische Unwucht-Kontrollsystem hat aufgrund ungünstiger Wäscheverteilung angesprochen.
Die Wäsche wird aufgelockert, neu verteilt und wieder angeschleudert. Dies kann mehrmals der Fall sein bis das Endschleudern abläuft.

...der Weichspüler nicht eingespült wird bzw. das Fach für Pflegemittel mit Wasser eingefüllt ist?

- Der Weichspülerereinsatz im mittleren Einspülfach ist nicht richtig aufgesteckt oder verstopft.

...die Einfülltür sich nicht schließen lässt?

- Die Kindersicherung ist eingestellt.

...bei gedrückter Taste die entsprechende Kontrolllampe nicht leuchtet?

- Die gewählte Funktion ist mit dem eingestellten Programm nicht kombinierbar.

...der Strom ausfällt?

- Bei Stromausfall oder Gerätedefekt kann das Wasser im Bottich über den Notentleerungsschlauch abgelassen werden.
Die Einfülltür kann nach ca. 2 Minuten geöffnet werden, damit die Wäsche entnommen werden kann.

Hinweis:

Verschiedene Fehler werden auf der Programmablauf-Anzeige, wie folgt angezeigt.

Prüfung bzw. Beseitigung vorstehender Fehlerursachen muss Ihnen unser Kundendienst auch während der Garantiezeiten berechnen.

... die Lampen „Ende“ und „Spülstopp“ blinken?

Dies bedeutet, es läuft kein Wasser zu.

- Ist der Wasserhahn geöffnet?
- Ist das Sieb im Wasserzulaufschlauch sauber?

... die Lampen „Ende“ und „Spülen“ blinken?

Dies bedeutet, das Wasser wird nicht abgepumpt.

- Ist der Wasserablaufschlauch eventuell geknickt oder verdreht?
- Ist die Laugenpumpe durch Fremdkörper blockiert?
- Wurde die maximale Abpumphöhe von 1 m überschritten?
- Ist bei Siphonanschluss eventuell der Siphon verstopft?

... die Lampe „Flusensieb“ blinkt?

Dies bedeutet, das Wasser wird nicht vollständig abgepumpt, weil der Ablaufschlauch geknickt oder verstopft oder der Wasserablauf blockiert ist.

- Gerät ausschalten und Netzstecker ziehen. Wasserablauf überprüfen und gegebenenfalls reinigen.

... die Lampen „Ende“ und „Hauptwäsche“ blinken?

Dies bedeutet, die Einfülltür ist nicht richtig verschlossen.

- Einfülltür fest zudrücken.

Kundendienst

Wichtig!

Tritt eine Störung auf, so prüfen Sie bitte zunächst, ob Sie auch die in dieser Gebrauchsanweisung enthaltenen Hinweise und Ratschläge beachtet haben, bevor Sie den Kundendienst rufen.

Störung

Wenn Sie für eine Störung keinen Hinweis in der Gebrauchsanweisung finden, so verständigen Sie bitte unseren

-- Technischen Kundendienst --
„Profectis“.

Die Kundendienst-Adressen der nächstgelegenen Servicestelle finden Sie im aktuellen Quelle-Katalog oder im Internet unter:

Deutschland

www.quelle.de

www.profectis.de

Österreich

www.quelle.at

Die Service-Hotline ist der direkte Draht zu allen Kundendienststellen in Deutschland:

Service-Hotline

0180 - 5 60 60 20

Ersatzteilbestellung

0180 - 5 13 60 20

Telekom 0,12 €/Min (Stand 01/02)

Die Telefonnummer für den Kundendienst in Österreich entnehmen Sie bitte dem örtlichen Telefonbuch oder dem aktuellen Quelle-Katalog.

Störungsmeldung

Angaben bei einer Störung:

- Vollständige Anschrift
- Telefonnummer mit Vorwahl
- Produkt-Nummer
- Privileg-Nummer

Die Produkt- und Privileg-Nummer finden Sie auf dem Geräte-Typenschild, das im Bereich der Einfüllöffnung angebracht ist.

Die Angabe der beiden Nummern macht dem Kundendienst eine gezielte Ersatzteilverbereitung möglich.

Übertragen Sie deshalb die Nummern vom Typenschild gleich in diese Gebrauchsanweisung.

Produkt-Nr.

Privileg-Nr.

Achtung!

Elektrogeräte dürfen nur durch Elektro-Fachkräfte repariert werden, da durch unsachgemäße Reparaturen erhebliche Folgeschäden entstehen können.

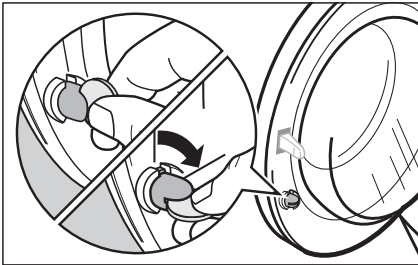
Kindersicherung

Einstellung der Kindersicherung

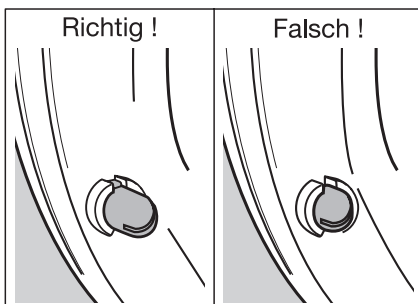
Bei eingestellter Kindersicherung kann die Einfülltür nicht mehr geschlossen und kein Waschprogramm gestartet werden.

Einstellung:

1. Den Drehknopf, an der Innenseite der Einfülltür, mit einer Münze im Uhrzeigersinn bis zum Anschlag drehen.



2. Der Drehknopf darf sich nach dem Einstellen nicht in gedrückter Position befinden, sonst ist die Kindersicherung nicht wirksam.



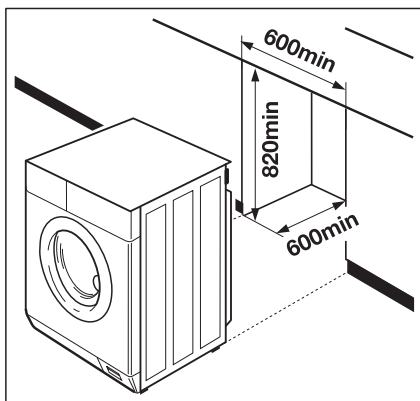
Aufhebung:

Drehknopf mit einer Münze entgegen dem Uhrzeigersinn bis zum Anschlag drehen.

Unterbau des Gerätes

Achtung!

- Der Wasserhahn und der Netzstecker müssen auch nach Aufstellung des Gerätes zugänglich bleiben.
- Die Anschlüsse für Strom und Wasser müssen seitlich vom Gerät platziert werden. Dahinter ist kein Platz vorhanden.
- Bei allen Arbeiten am Gerät muss der Netzstecker gezogen werden.



Unterbau/Arbeitshöhe 85 cm

Zum Unterbau des Waschvollautomaten ist ein Unterbausatz erforderlich, der beim Kundendienst erhältlich ist.

Folgende Arbeiten sind durchzuführen:

1. Die 2 Schrauben an der Geräterückseite, mit der die Arbeitsplatte befestigt ist, herausschrauben.
2. Arbeitsplatte nach hinten schieben und abnehmen.

Das Gerät ist nun 82 cm hoch.

3. Anschließend muss das Abdeckblech auf die Oberseite und die Fugendichtleiste an der oberen Vorderkante des Gerätes montiert und mit Spezialschrauben geerdet werden.
4. Erst dann darf das Gerät elektrisch angeschlossen und in Betrieb genommen werden.
5. Abdeckblech, Fugendichtleiste und Spezialschrauben sind im Unterbausatz enthalten.

Unterbau/Arbeitshöhe 90 cm

1. Bei Küchen mit Arbeitshöhe 90 cm oder höher, die Waschmaschine ohne Abnahme der Arbeitsplatte in die Nische einschieben.
2. Das Gerät ist dadurch Spritzwasser geschützt und kann so in Betrieb genommen werden.

Technische Daten / Abmessungen

Privileg 5160

Fassungsvermögen (Trockenwäsche)	5,0 kg
Gesamtanschlusswert	2200 W
Heizung	1950 W
Laugenpumpe	30 W
Hauptmotor: Waschen	250 W
Schleudern	350 W
Schleuderdrehzahl	1600 U/min
Spannung	230V/50 Hz
Absicherung	10 A
Wasserdruck: min	10 N/cm ²
max	100 N/cm ²
Energieeffizienz	A
Waschwirkung	A
Schleuderwirkung	A
Gesamthöhe	85 cm
Gesamtbreite	60 cm
Gesamttiefe	60 cm
Gesamtgewicht	ca. 85 kg



Dieses Gerät hat das „CE“-Zeichen und entspricht somit folgenden EG-Richtlinien:

- 73/23/EWG vom 19.02.1973 - Niederspannungsrichtlinie
- 89/336/EWG vom 03.05.1989 (einschließlich Änderungsrichtlinien 92/31/ EWG) - EMV-Richtlinie.

Programmübersicht

Programm- wahlschalter	Tasten	NORMALPROGRAMME MIT NORMALSCHLEUDERN	Zusatz- funktionen über Tasten	Wäsche- menge max.
Kochwäsche 60°/95°	VOR- WÄSCHE	Kochwäsche mit Vorwäsche z. B. stark verschmutzte Berufswäsche, stark verschmutzte Gebrauchswäsche.	Wasser Plus Schleudern Spülstopp	5 kg
Kochwäsche 60°/95°	INTENSIV	Kochwäsche mit Flecken z. B. normal verschmutzte Wäsche mit Fle- cken aus Baumwolle und Leinen.	Wasser Plus Schleudern Spülstopp	5 kg
Kochwäsche 60°/95°		Kochwäsche ohne Vorwäsche z. B. leicht bis normal verschmutzte Wäsche ohne Flecken aus Baumwolle und Leinen.	Wasser Plus Schleudern Spülstopp	5 kg
Kochwäsche 60°/95°	EXTRA KURZ	Kochwäsche kurz leicht verschmutzte Wäsche aus Baumwolle und Leinen.	Wasser Plus Schleudern Spülstopp	5 kg
Kochwäsche E 60°		Spar-Kochwäsche ohne Vorwäsche z. B. kurzzeitig benutzte Bettwäsche, leicht verschmutzte Tisch- und Gebrauchswäsche ohne Flecken usw.	Wasser Plus Schleudern Spülstopp	5 kg
Buntwäsche ✕(Kalt) - 60°	VOR- WÄSCHE	Buntwäsche mit Vorwäsche z. B. stark verschmutzte Buntwäsche aus Baumwolle und Leinen, Hemden, Leibwäsche, Frotteewäsche usw.	Wasser Plus Schleudern Spülstopp	5 kg
Buntwäsche ✕(Kalt) - 60°	INTENSIV	Buntwäsche mit Flecken z. B. normal verschmutzte Wäsche mit Flecken aus Baumwolle und Leinen, Baby- wäsche, Tafelwäsche, Handtücher usw.	Wasser Plus Schleudern Spülstopp	5 kg
Buntwäsche ✕(Kalt) - 60°		Buntwäsche ohne Vorwäsche*) z. B. leicht bis normal verschmutzte Buntwä- sche ohne Flecken aus Baumwolle und Lei- nen, Hemden, Leibwäsche, Frotteewäsche.	Wasser Plus Schleudern Spülstopp	5 kg
Buntwäsche ✕(Kalt) - 60°	EXTRA KURZ	Buntwäsche kurz kurzzeitig benutzte Wäsche z. B. Tennisklei- dung, Badehose usw.	Wasser Plus Schleudern Spülstopp	5 kg
Buntwäsche E 40°		Spar-Buntwäsche z. B. empfindliche jedoch schleuderfähige Buntwäsche, Hemden, Blusen, Leibwäsche, Mischwäsche mit Synthetikusatz	Wasser Plus Schleudern Spülstopp	5 kg

*) Dieses 60°C-Programm ist das Bezugsprogramm für die Angaben auf dem Energie-Etikett, gemäß Richtlinie 92/75/EWG.

ACHTUNG! Nach Programmende Programmwähler auf Position „Löschen“ drehen und Gerät mit Taste „EIN/AUS“ ausschalten.

Programmablauf und Verbrauchswerte

Waschmittelzugabe			Programmablauf				Verbrauchswerte*)			
Vorwäsche	Hauptwäsche	Weichspüler	Vorwäsche	Hauptwäsche	Spülgänge	Normal-Schleudern und Abpumpen	Strom (kWh)	Wasser (Liter)	Zeit (Min.)	
X	X	Nach Bedarf und Erfordernissen. Die Füllmenge darf das Maximalniveau in der Einspülkammer nicht überschreiten.	X	X	X	X	2,0	58	166	
	X			X	X	X	1,9	49	150	
	X			X	X	X	1,8	49	144	
	X			X	X	X	1,5	45	103	
	X			X	X	X	1,2	49	141	
X	X			X	X	X	X	1,14	58	153
	X				X	X	X	1,05	49	141
	X				X	X	X	0,94	49	131
	X				X	X	X	0,7	45	72
	X				X	X	X	0,6	49	128

*) Bei den angeführten Verbrauchswerten handelt es sich um ca. Werte gemessen nach EN 60456, die von Waschmenge, Wäscheart, Wassereinlauftemperatur und Umgebungstemperatur abhängig sind. Diese beziehen sich auf höchste Waschttemperatur, die für das betreffende Programm vorgesehen ist.

Programmübersicht

Programm- wahlschalter	Tasten	SCHONPROGRAMME MIT SCHONSCHLEUDERN	Zusatz- funktionen über Tasten	Wäsche- menge max.
Pflegeleicht ✳️ (Kalt) - 60°	VOR- WÄSCHE	Pflegeleicht mit Vorwäsche z. B. stark verschmutzte Synthetiks, Leib- wäsche, bügelfreie Hemden.	Wasser Plus Schleudern Spülstopp	2,5 kg
Pflegeleicht ✳️ (Kalt) - 60°	INTENSIV	Pflegeleicht mit Flecken z. B. normal verschmutzte Wäsche mit Flecken aus Synthetiks, bügelfreie Hem- den usw.	Wasser Plus Schleudern Spülstopp	2,5 kg
Pflegeleicht ✳️ (Kalt) - 60°		Pflegeleicht ohne Vorwäsche z. B. Synthetiks, Leibwäsche, Buntwä- sche, bügelfreie Hemden.	Wasser Plus Schleudern Spülstopp	2,5 kg
Pflegeleicht ✳️ (Kalt) - 60°	EXTRA KURZ	Pflegeleicht kurz kurzzeitig benutzte Synthetiks und Baum- wollmischgewebe.	Wasser Plus Schleudern Spülstopp	2,5 kg
Pflegeleicht E 40°		Spar-Pflegeleicht z. B. leicht verschmutzte Synthetiks, Hemden, Blusen.	Wasser Plus Schleudern Spülstopp	2,5 kg
Feinwäsche 30°•40°	VOR- WÄSCHE	Feinwäsche mit Vorwäsche z. B. für alle zarten Gewebe mit starker Verschmutzung.	Wasser Plus Schleudern Spülstopp	2,5 kg
Feinwäsche 30°•40°		Feinwäsche für alle zarten Gewebe, z. B. Gardinen.	Wasser Plus Schleudern Spülstopp	2,5 kg
Feinwäsche 30°•40°	EXTRA KURZ	Feinwäsche kurz kurzzeitig benutzte Feinwäsche und zarte Gewebe.	Wasser Plus Schleudern Spülstopp	2,5 kg
Wolle ✳️ (Kalt) - 40°		Wolle 🤝 Geprüftes Wollwaschprogramm für Woll- siegelmaschenwaren mit Einnähetikett „mit Spezialausrüstung- filzt nicht“ und handwaschbare Wolle.	Schleudern Spülstopp	2 kg

ACHTUNG! Nach Programmende Programmwähler auf Position „Löschchen“ drehen und Gerät mit Taste „EIN/AUS“ ausschalten.

Hinweis: Im Wolle-Programm dreht sich die Trommel ca. 20 Minuten nicht.

Programmablauf und Verbrauchswerte

Waschmittelzugabe			Programmablauf				Verbrauchswerte*)			
Vorwäsche	Hauptwäsche	Weichspüler	Vorwäsche	Hauptwäsche	Spülgänge	Schon-Schleudern und Abpumpen	Strom (kWh)	Wasser (Liter)	Zeit (Min.)	
X	X	Nach Bedarf und Erfordernissen. Die Füllmenge darf das Maximalniveau in der Einspülkammer nicht überschreiten.	X	X	X	X	1,09	65	114	
	X			X	X	X	0,94	54	102	
	X			X	X	X	0,89	54	92	
	X			X	X	X	0,8	54	64	
	X			X	X	X	0,6	54	88	
X	X			X	X	X	X	0,7	63	87
	X				X	X	X	0,45	50	64
	X				X	X	X	0,45	50	56
	X				X	X	X	0,4	47	55

*) Bei den angeführten Verbrauchswerten handelt es sich um ca. Werte gemessen nach EN 60456, die von Waschmenge, Wäscheart, Wassereinlauftemperatur und Umgebungstemperatur abhängig sind. Diese beziehen sich auf höchste Waschttemperatur, die für das betreffende Programm vorgesehen ist.

Programmübersicht

Programmwähler	SONDERPROGRAMME	Zusatzfunktionen über Tasten	Wäschemenge max.
Einweichen 30°	Einweichen bei 30 °C, Spülstopp zum Vorbehandeln stark verschmutzter und verfleckter Wäsche, außer Wolle. Zum Abpumpen der Einweichlauge Taste START/PAUSE drücken. Nach 18 Stunden Einweichen wird automatisch abgepumpt.		5 kg
Spülen*)	Separates Spülen von handgewaschenen Textilien.	Wasser Plus Schleudern Spülstopp	5 kg
Stärken/ Weichspülen*)	Separates Stärken/Weichspülen z. B. für frischgewaschene Textilien, die zusätzlich noch gestärkt werden sollen oder zum separaten Weichspülen von handgewaschenen Textilien.	Schleudern Spülstopp	5 kg
Abpumpen	Abpumpen des letzten Spülwassers bei den Waschprogrammen mit Spülstopp.		—
Normal Schleudern*)	Separates Schleudern Kleine Handwäsche, die Sie nicht im Waschautomaten gewaschen haben, können Sie diesem Schleudergang unterziehen, ebenfalls auch an jedes Teilprogramm anzuschließen.	Schleudern	5 kg
Blitzprogramm 30°/30 min	Blitzprogramm bei 30 °C zum kurzen Durchwaschen von Textilien, wie z. B. einmal getragene Sportbekleidung. Für Wolle nicht geeignet.	Schleudern Spülstopp	2,5 kg
Löschen	Programm-Korrektur zum Löschen eines bereits gestarteten Programms. Anschließend kann ein neues Programm eingestellt werden.		

*) **ACHTUNG!** Bei empfindlichen Textilien wie pflegeleichte Wäsche, Feinwäsche oder Wolle die Drehzahl für das Endschleudern reduzieren.
Nach Programmende Programmwähler auf Position „Löschen“ drehen und Gerät mit Taste „EIN/AUS“ ausschalten.

Programmablauf und Verbrauchswerte

Waschmittelzugabe		Programmablauf				Verbrauchswerte*)		
Hauptwäsche	Weichspüler/Veredlungsmittel	Hauptwäsche	Spülgänge	Normal-Schleudern und Abpumpen	Schon-Schleudern und Abpumpen	Strom (kWh)	Wasser (Liter)	Zeit (Min.)
Fach A						0,3	18	max. 18 Std
	X		X	X		0,1	35	45
	X		letzter Spülgang	X		0,05	16	19
						–	–	4
				X		–	–	10
X	X	X	X		X	0,25	40	30
						–	–	–

*) Bei den angeführten Verbrauchswerten handelt es sich um ca. Werte gemessen nach EN 60456, die von Waschmenge, Wäscheart, Wassereinflauftemperatur und Umgebungstemperatur abhängig sind.

Garantie-Information

Für unsere technischen Geräte und Fahrzeuge übernehmen wir im Rahmen unserer Garantiebedingungen die Garantie für einwandfreie Beschaffenheit.

Die Garantiezeit beginnt mit der Übergabe. Den Zeitpunkt weisen Sie bitte durch Kaufbeleg nach (Kassenzettel, Rechnung, Lieferschein u. ä.). Bewahren Sie diese Unterlagen bitte sorgfältig auf. Unsere Garantiebedingungen sind in unseren jeweils gültigen Hauptkatalogen ausgedruckt und liegen in unseren Verkaufshäusern bzw. Verkaufsstellen aus.

Im Garantie- und Reparaturfall bitten wir Sie, sich an unsere nächstgelegene Kundendienststelle oder nächstgelegenes Verkaufshaus zu wenden.

QUELLE Aktiengesellschaft
90762 Fürth

**Waschvollautomat
Privileg 5160 Produkt-Nr. 933.987**