

**FIF**<sup>®</sup>

**MIKROWELLE MIT GRILL**  
**MWG 800**

**Bedienungsanleitung / Garantie**



CE

Liebe Kundin, lieber Kunde!

Mit Ihrer neuen Mikrowelle mit Grill können Sie Speisen auftauen, erhitzen und garen. Der integrierte Grill dient zum Bräunen und Grillen von Speisen. Das Gerät ist in der Bedienung einfach und unkompliziert.

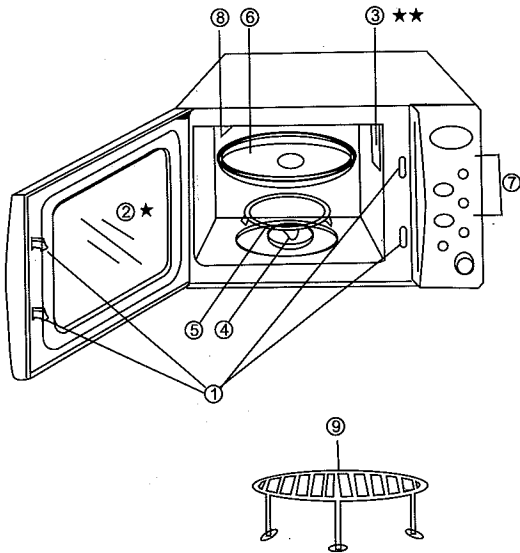
Wir wünschen Ihnen viel Freude mit Ihrer neuen Mikrowelle!

Das Gerät ist nach den neuesten Fabrikationsmethoden hergestellt. Lesen Sie aufmerksam die Sicherheitshinweise und benutzen Sie das Gerät nur wie in dieser Anleitung beschrieben, damit es nicht versehentlich zu Verletzungen oder Schäden kommt. Bewahren Sie diese Anleitung zum späteren Nachlesen auf.

## **Inhalt**

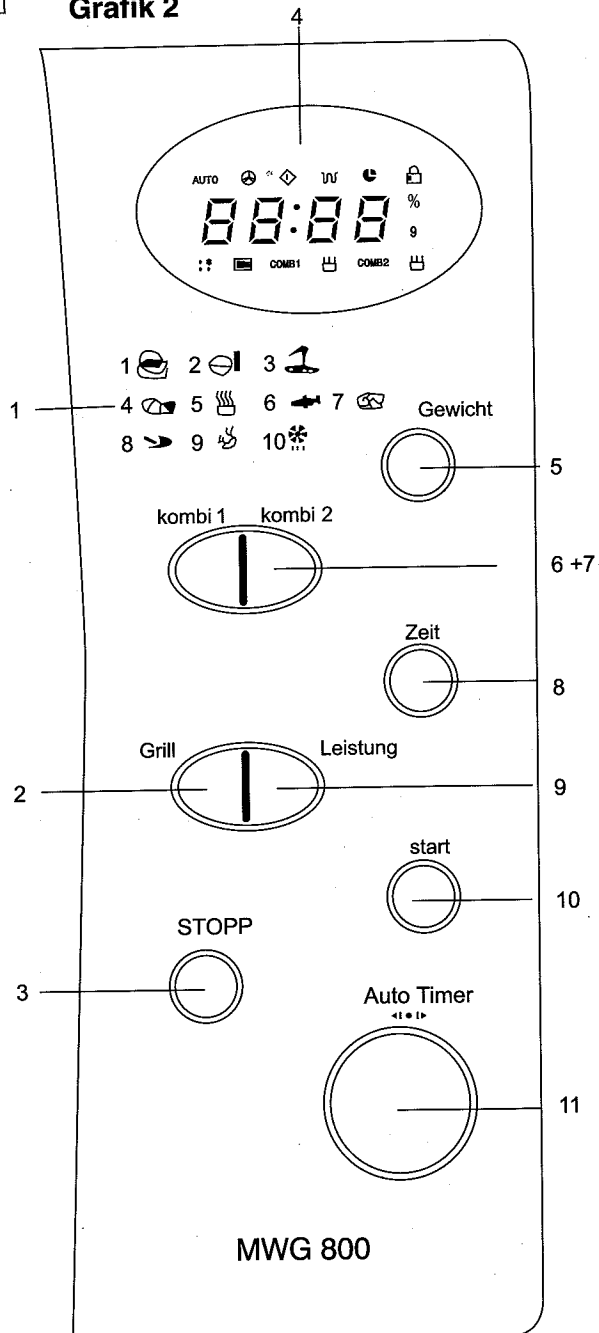
Übersicht Bedienelemente .....	Seite	2
Bedienungsanleitung .....	Seite	4
Garantie .....	Seite	8

Grafik 1

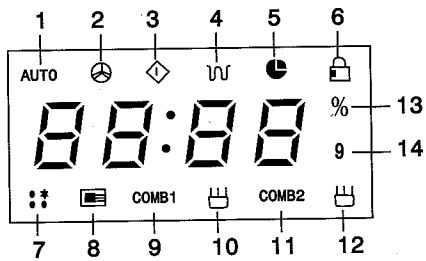


- \* Bitte die Folie auf der Innenseite auf keinen Fall entfernen!
- \*\* Die Abdeckung bitte auf keinen Fall entfernen!

Grafik 2



Grafik 3



MWG 800

## Allgemeine Sicherheitshinweise

- **Lesen Sie vor Inbetriebnahme dieses Gerätes sorgfältig die Bedienungsanleitung.**
- Bitte bewahren Sie diese Anleitung, den Garantieschein, den Kassenbon und nach Möglichkeit den Karton mit Innenverpackung gut auf!
- Das Gerät ist ausschließlich für den privaten und nicht für den gewerblichen Gebrauch bestimmt.
- Ziehen Sie immer den Stecker aus der Steckdose, wenn Sie das Gerät nicht benutzen, Zubehörteile anbringen, es reinigen oder wenn eine Störung auftritt. Schalten Sie das Gerät zuvor aus. Ziehen Sie am Stecker, nicht am Kabel.
- Prüfen Sie das Kabel und das Gerät regelmäßig auf Schäden hin. Ein Gerät ist bei Schäden jeglicher Art nicht in Betrieb zu nehmen.
- Reparieren Sie das Gerät nicht selbst, sondern suchen Sie bitte einen autorisierten Fachmann auf.
- Ein defektes Netzkabel darf nur vom Hersteller, unserem Kundendienst oder einer ähnlich qualifizierten Person durch ein gleichwertiges Kabel ersetzt werden, um Gefährdungen zu vermeiden.
- Halten Sie das Gerät und das Kabel fern von Hitze, direkter Sonneneinstrahlung, Feuchtigkeit, scharfen Kanten und ähnlichem.
- Benutzen Sie das Gerät niemals unbeaufsichtigt! Schalten Sie das Gerät immer aus, wenn Sie es nicht benutzen, selbst wenn es nur für einen Moment ist.
- Verwenden Sie nur Original-Zubehör.
- Verwenden Sie das Gerät nicht im Freien.
- Das Gerät darf auf keinen Fall in Wasser oder andere Flüssigkeiten eingetaucht werden oder damit in Berührung kommen. Benutzen Sie das Gerät nicht mit nassen oder feuchten Händen.
- Sollte das Gerät feucht oder nass geworden sein, ziehen Sie sofort den Netzstecker aus der Steckdose. Nicht ins Wasser greifen!
- Benutzen Sie das Gerät nur für den vorgesehenen Zweck.
- **ACHTUNG SIEDEVERZUG:** Beim Kochen, insbesondere beim Nacherhitzen von Flüssigkeiten (Wasser) kann es vorkommen, dass die Siedetemperatur zwar erreicht ist, die typischen Dampfblasen aber noch nicht aufsteigen. Die Flüssigkeit siedet nicht gleichmäßig. Dieser sogenannte Siedeverzug kann beim Entnehmen des Gefäßes durch leichte Erschütterung zu einer plötzlichen Dampfblasenbildung und damit zum Überkochen führen. Verbrennungsgefahr! Um ein gleichmäßiges Sieden zu erreichen, stellen Sie bitte einen Glasstab oder einen ähnlichen, nicht metallischen Gegenstand in das Gefäß.
- Benutzen Sie im Mikrowellenbetrieb niemals metallisches Geschirr oder Geschirr mit Metallanteilen (z.B. Goldränder oder Drahtclips). Dies führt zur Beschädigung des Gerätes.
- Benutzen Sie die Mikrowelle immer mit Drehteller und Rollenring.
- Betreiben Sie Ihr Gerät niemals ohne Gargut im Garraum.
- Der Inhalt von Flaschen und Gläsern mit Babynahrung muß vor dem Verzehr umgerührt oder geschüttelt werden. Die Temperatur ist vor dem Verzehr zu überprüfen, um Verbrennungen zu vermeiden.
- Geschirr sollte dahingehend überprüft werden, ob es für den Gebrauch in Mikrowellengeräten geeignet ist.
- Beim Erwärmen oder Kochen von Speisen in brennbaren Materialien, wie Kunststoff- oder Papierbehältern, muss das Mikrowellenkochgerät häufig wegen der Möglichkeit einer Entzündung überwacht werden.
- Wenn Rauch festgestellt wird, ist das Gerät abzuschalten oder der Stecker zu ziehen und die Tür geschlossen zu halten, um eventuell auftretende Flammen zu ersticken.
- Bei Erwärmung von Getränken in der Mikrowelle kann es zu verzögert ausbrechendem Kochen kommen, deshalb ist beim Hantieren mit dem Behälter Vorsicht geboten.
- Rohe Eier mit Schale oder hartgekochte Eier mit Schale sollen nicht in Mikrowellenkochgeräten erwärmt werden, da sie explodieren können.
- **ACHTUNG:** Wenn die Tür oder Türdichtungen beschädigt sind, darf das Mikrowellengerät nicht betrieben werden, bevor es von einer dafür ausgebildeten Person repariert worden ist.
- **ACHTUNG:** Es ist für alle, außer für eine dafür ausgebildete Person, gefährlich, irgendeine Wartungs- oder Reparaturarbeit auszuführen, die die Entfernung einer Abdeckung erfordert, die den Schutz gegen Strahlenbelastung durch Mikrowellenenergie sicherstellt.
- **ACHTUNG:** Flüssigkeiten oder Speisen dürfen nicht in verschlossenen Behältern erwärmt werden, da sie leicht explodieren können.
- **ACHTUNG:** Kindern darf die Benutzung des Gerätes ohne Aufsicht nur erlaubt werden, wenn eine ausreichende Anweisung gegeben wurde, die das Kind in die Lage versetzt, das Gerät in sicherer Weise zu bedienen und die Gefahren einer falschen Bedienung verstehen zu können.
- Achten Sie darauf, dass vorhandene Lüftungsschlitze am Gerät nicht abgedeckt werden, da dadurch unter Umständen ein Hitzestau entstehen kann.
- Halten Sie oberhalb und rings um das Gerät einen Mindestabstand von ca. 10 cm ein.

## Beschreibung der Bedienelemente

D

### Grafik 1: Teilebezeichnung

1 Türverschluss	4 Antriebsachse	7 Bedienfeld
2 Sichtfenster*	5 Gleitring	8 Grillheizung
3 Lüftungsgitter**	6 Drehteller	9 Grillständer

\* Bitte die Folie auf der Innenseite auf keinen Fall entfernen!

\*\* Die Abdeckung bitte auf keinen Fall entfernen!

### Grafik 2: Bedienfeld

<b>1 Automatik Menü</b>			
1 Kaffee/Suppe	4 Kartoffeln	7 Geflügel	10 Automatisches Auftauen
2 Reis	5 Wiedererhitzen	8 Fleisch	
3 Nudeln	6 Fisch	9 Gespießtes Fleisch	

### 2 Grill Leistung

Wahl der Leistungsstufen für den Mikrowellenbetrieb durch mehrmaliges Drücken oder Auswahl Grillbetrieb.

### 3 STOPP-Taste

Unterbricht oder beendet einen Vorgang durch einmaliges Drücken.  
Zweimaliges Drücken löscht das eingegebene Programm.  
Längeres Drücken (3 Sekunden) sperrt oder entsperrt die Bedienelemente.

### 4 Digitalanzeige

Näheres dazu siehe unten, Grafik 3

### 5 Gewicht

Einstellen des Gewichtes der Speisen für den Automatik Betrieb durch mehrmaliges Drücken.

### 6/7 KOMB1/KOMB2 (Mikro-/Grillkombination)

Auswahl des Kombibetriebes. Grill und Mikrowelle arbeiten abwechselnd.

### 8 Zeit

Uhrzeit einstellen – Uhrzeit während des Betriebes anzeigen

### 9 Mikrowellenleistung (Leistungsstufen)

### 10 Start Taste

Startet das eingestellte Programm

### 11 Auto Timer (Drehknopf)

Einstellung von Uhrzeit, Garzeit und Auswahl der Automatikprogramme

### Grafik 3: Digitalanzeige

1 Automatisches Garen	7 Automatisches Auftauen gewählt
2 Automatische Erinnerung aktiv. Programm beendet oder Nachgarzeit bei 0% Leistung gewählt	8 Betriebsart Mikrowelle gewählt
3 Start Aufforderung	9 Kombinationsbetrieb 1 gewählt
4 Betriebsart Grillen gewählt	10 Hohe Leistung
5 Uhrzeit	11 Kombinationsbetrieb 2 gewählt
6 Sperre aktiv	12 Niedrige Leistung
	13 Mikrowellenleistung in %
	14 Gewicht in Gramm

## Übersicht der Automatikprogramme

Unter dem Display finden Sie eine Zuordnung der Programmnummern zu den Speisen, die erwärmt oder aufgetaut werden sollen.

### Hinweise zum Grill- und Kombibetrieb

- Da im Grill- und Kombibetrieb Strahlungshitze benutzt wird, verwenden Sie bitte nur hitzebeständiges Geschirr.
- Im reinen Grillbetrieb dürfen Sie auch Metall- oder Alugeschirr benutzen- nicht jedoch bei Kombi- oder Mikrowellenbetrieb.
- Stellen Sie nichts auf die Oberseite des Gehäuses. Dieses wird heiß. Lassen Sie immer die Lüftungsschlitze frei.

### Inbetriebnahme

- Entnehmen Sie alles im Garraum befindliche Zubehör. Packen Sie es aus und legen Sie den Rollenring in die Mitte. Positionieren Sie den Glasteller so auf der Antriebsachse, dass dieser in die Ausbuchtungen der Antriebswelle einrastet und gerade aufliegt.
- Kontrollieren Sie das Gerät auf sichtbare Schäden, besonders im Bereich der Tür. Bei Schäden jeglicher Art darf das Gerät auf keinen Fall in Betrieb genommen werden.
- Um beim Betrieb Störungen anderer Geräte zu vermeiden, stellen Sie Ihr Gerät nicht in unmittelbarer Nähe von anderen elektronischen Geräten auf.
- Entfernen Sie evtl. auf dem Gehäuse haftende Schutzfolien.
- Stecken Sie den Netzstecker in eine korrekt installierte Schutzkontaktsteckdose 230 V, 50 Hz.

### Benutzung des Gerätes

#### Wissenswertes zum Mikrowellenbetrieb:

- Ihr Gerät arbeitet mit Mikrowellenstrahlung, welche Wasserteilchen in Speisen in sehr kurzer Zeit erhitzt. Hier gibt es keine Wärmestrahlung und somit auch kaum Bräunung. Somit ist das Gerät nicht zum Trocknen jeglicher Dinge geeignet.
- Erwärmen Sie mit diesem Gerät nur Lebensmittel.
- Das Gerät ist nicht zum Backen in schwimmendem Fett geeignet.
- Erhitzen Sie nicht zu große Mengen auf einmal. Das Gerät verliert sonst an Effizienz.
- Zur Unterbrechung des Garvorgangs drücken Sie die STOPP-Taste.
- Erwärmen Sie keine geschlossenen Speisen, wie Eier, Würste, Glaskonserven usw.. Explosionsgefahr!
- Mikrowellen liefern sofort volle Energie. Ein Vorheizen ist somit nicht erforderlich.
- Der Mikrowellenherd ersetzt nicht Ihren herkömmlichen Herd. Er dient hauptsächlich zum:
  - Auftauen von Tiefgekühltem/Gefrorenem
  - schnellen Erhitzen/Aufwärmen von Speisen oder Getränken
  - bedingten Garen von Speisen
- Verwenden Sie nur geeignetes Geschirr wie:
  - Glas, Porzellan, Keramik, hitzebeständiger Kunststoff oder spezielles Mikrowellengeschirr.

#### Einstellen der Uhrzeit:

Drücken Sie die STOPP-Taste. Drücken Sie die Zeit-Taste. Das Uhersymbol in der digitalen Anzeige fängt an zu blinken. Stellen Sie mit dem AUTO TIMER die gewünschte Stunde ein. Drücken Sie die Zeit-Taste erneut, um die Minuten einstellen zu können.

Mit dem Drehknopf AUTO TIMER können Sie nun die Minuten einstellen.

Drücken Sie die Zeit-Taste, um die eingestellte Uhrzeit zu bestätigen und um die Zeiteinstellung zu verlassen. Das Uhersymbol in der digitalen Anzeige blinkt jetzt nicht mehr.

### Sonderfunktionen

#### Automatische Erinnerung

Das Beenden eines Garvorganges wird durch einen Piepton angezeigt. Dieser Piepton wird im 2-Minuten-Intervall wiederholt, um sie an das Herausnehmen Ihres Gerichtes zu erinnern.

Das Öffnen der Tür oder die Betätigung der STOPP-Taste beendet die automatische Erinnerung.

#### Sperrfunktion

Die Sperrfunktion dient als Kindersicherung und verhindert eine unerwünschte Bedienung der Mikrowelle. Drücken Sie die STOPP-Taste so lange, bis im digitalen Anzeigenfeld das Schloss-Symbol erscheint.

Das Gerät ist nun gesperrt, und es können keine Bedienfunktionen mehr gewählt werden.

Zum Entsperren des Gerätes drücken Sie die STOPP-Taste so lange, bis in der digitalen Anzeige das Schloss-Symbol verschwindet.

Das Gerät ist jetzt wieder betriebsbereit.

## Hinweise zum Betrieb

Drücken Sie die STOPP-Taste einmal oder öffnen Sie die Tür, um den Gar-/Grillvorgang zu unterbrechen.  
Drücken Sie die STOPP-Taste, wenn Sie den Gar-/Grillvorgang ganz abbrechen möchten.  
Schließen Sie die Tür und drücken sie die Start-Taste, wenn sie den Gar-/Grillvorgang fortsetzen möchten.  
Mit dem Drehknopf Auto-Timer können Sie auch während des laufenden Gar-/Grillvorganges die Garzeit verändern.

**Achtung:** Betreiben Sie das Gerät niemals ohne Gargut im Garraum.

## Express Kochen

In der Betriebsart Express können Sie den Gar-/Auftauvorgang sofort starten. Die Leistung der Mikrowelle beträgt dabei 100% (800 Watt). Der Garvorgang beginnt sofort, wobei jedes weitere Drücken der START-Taste die Garzeit um 30 Sekunden verlängert. Die maximale Express-Zeit beträgt 12 Minuten.

## Mikrowelle

Leistung im Display wie gewählt in % Leistung in Watt (ca.) Anwendungsgebiet

Leistung im Display wie gewählt in %	Leistung in Watt (ca.)	Anwendungsgebiet
100	800	Schnelles Erhitzen
80	640	Garen
60	480	Fortkochen
40	320	Auftauen von Gefrorenem
20	160	Schmelzen von Käse, usw.
0	0 nur Timerfunktion	Zeitgesteuertes Abkühlen
Express	800	Schnelles Erhitzen

Drücken Sie die STOPP-Taste. Wählen Sie durch ein-/mehrmaliges Drücken der Taste Leistung die gewünschte Mikrowellenleistung.

Stellen Sie mit dem Drehknopf AUTO TIMER die gewünschte Gardauer zwischen 10 Sekunden und 60 Minuten ein und drücken Sie zum Starten die START Taste. Die Gardauer richtet sich nach Menge und Beschaffenheit des Inhaltes. Bei etwas Übung lernen Sie schnell, die Gardauer einzuschätzen.

**Bitte beachten Sie:** Die Bereitung im Mikrowellenherd geschieht sehr viel schneller als in einem Wärmeherd. Stellen Sie die Garzeit eher kürzer ein und garen Sie bei Bedarf nach, wenn Sie sich über die Garzeit nicht sicher sind.

Drücken Sie die Start-Taste.

Der Garvorgang beginnt. Nach Ablauf der eingestellten Garzeit stellt sich das Gerät aus und meldet sich mit einem Piepton. Nach ca. 2 Minuten Nachgarzeit können Sie Ihre Speise entnehmen. Achtung (Verbrühungsgefahr)!

Stellen Sie beim Erhitzen von Flüssigkeiten einen Siedestab aus Glas oder Keramik in das Gefäß. Beim Entnehmen kann es sonst durch Siedeverzug zum plötzlichen explosionsartigen Überkochen kommen.

## Automatisches Kochen

Mit Hilfe der Automatik können Sie bestimmte Mengen von Speisen automatisch fertig garen lassen. Gehen Sie dazu wie folgt vor:

Drücken Sie die STOPP-Taste. Stellen Sie mit dem Drehknopf AUTO TIMER die gewünschte Programmnummer ein.

Drücken Sie die GEWICHT-Taste bis das ca.-Gewicht der zu garenden Speise in der digitalen Anzeige erscheint.

Drücken Sie zum Starten die START-Taste.

## Automatisches Auftauen

Zum automatischen Auftauen von gefrorenem Fleisch, Geflügel und Tiefkühlkost gehen Sie wie folgt vor:

Drücken Sie die STOPP-Taste. Drehen Sie den Drehknopf AUTO TIMER so lange, bis in der Programmanzeige „100 g“ erscheint. Sie befinden sich nun im Auftau-Programm. Drehen Sie den Drehknopf weiter, bis das gewünschte Gewicht erscheint.

Drücken Sie zum Starten die START-Taste.

## Grill

Zum Grillen und Überbacken gehen Sie wie folgt vor:

Drücken Sie die STOPP-Taste. Drücken Sie die GRILL-Taste. Stellen Sie mit dem AUTO TIMER die gewünschte Grilledauer zwischen 10 Sekunden und 60 Minuten ein und drücken Sie zum Starten die START-Taste.

## Hinweis:

Wenn Sie die Grill-Funktion zum ersten Mal benutzen, entsteht eine leichte Geruchsbildung. Sorgen Sie deshalb für eine ausreichende Belüftung.

## Kombination

In diesen Einstellungen arbeiten Mikrowelle und Grill abwechselnd innerhalb der vorgewählten Zeit nach dem Verhältnis:

Kombi 1            30% der Garzeit Mikrowelle  
                       70% der Garzeit Grill

In dieser Stufe wird eine stärkere Bräunung erzielt als in der Stufe Kombi 2 oder als im reinen Mikrowellenbetrieb.

Kombi 2            55% der Garzeit Mikrowelle  
                       45% der Garzeit Grill

In der Stufe Kombi 2 erzielen Sie nur eine leichte Bräunung der Gargutoberfläche.  
 Drücken Sie die STOPP-Taste. Drücken Sie die Kombi 1- oder Kombi 2-Taste.

Stellen Sie mit dem Drehknopf AUTO TIMER die gewünschte Gardauer zwischen 10 Sekunden und 60 Minuten ein und drücken Sie zum Starten die START-Taste.

### Hinweis:

Im Grill- und Kombibetrieb wird Strahlungshitze benutzt. Verwenden Sie nur hitzebeständiges Geschirr.  
 Im reinen Grillbetrieb können Sie auch Metall- oder Alugeschirr benutzen.

### ACHTUNG:

Verwenden Sie Metall- oder Alugeschirr niemals im Kombi- oder Mikrowellenbetrieb.

## Reinigung

Trennen Sie das Gerät vom Netz.

- Reinigen Sie den Garraum nach der Benutzung mit einem leicht feuchten Tuch.
- Reinigen Sie das Zubehör in gewohnter Weise in einem Spülbad.
- Türrahmen/Türdichtung und benachbarte Teile müssen bei Verschmutzung mit einem feuchten Tuch sorgfältig gereinigt werden.
- Lassen Sie das Gerät bei geöffneter Tür trocknen.

### Hinweis:

Weichen Sie den verschmutzten Grillständer oder Rollenring nicht ein.  
 Diese beiden Teile bitte nicht in die Geschirrspülmaschine geben.

Dieses Gerät entspricht den einschlägigen CE-Richtlinien und ist nach den neuesten sicherheitstechnischen Vorschriften gebaut.  
 Technische Änderungen vorbehalten!

## Garantie

Wir übernehmen für das von uns vertriebene Gerät eine Garantie bis zum 31.10.2003.

Innerhalb der Garantiezeit beseitigen wir unentgeltlich Mängel des Gerätes, die auf Material- oder Herstellungsfehler beruhen, durch Reparatur oder, nach unserer Entscheidung, durch Umtausch. Garantieleistungen bewirken weder eine Verlängerung der Garantiefrist, noch beginnt dadurch eine neue Garantiefrist!

Als Garantienachweis gilt der Kaufbeleg. Ohne diesen Nachweis kann ein Austausch oder eine Reparatur nicht kostenlos erfolgen.

Bei technischen Problemen rufen Sie bitte unsere **Service-Hotline** an: **Tel. +49 (0) 21 52/20 06-888**

Defekte an Zubehörteilen führen nicht zum Umtausch des Gerätes, sondern werden kostenlos im Austausch zugesandt. In diesem Fall nicht das Gerät einschicken, sondern nur das defekte Zubehörteil bestellen! Glasbruchschäden sind grundsätzlich kostenpflichtig!

Sowohl Defekte an Verbrauchszubehör bzw. Verschleißteilen, als auch Reinigung, Wartung oder der Austausch von Verschleißteilen, fallen nicht unter die Garantie und sind deshalb kostenpflichtig!

Die Garantie erlischt bei Fremdeingriff.



## **Nach der Garantie**

Nach Ablauf der Garantiezeit können Reparaturen vom entsprechenden Fachhandel oder unserem unten genannten Reparaturservice kostenpflichtig ausgeführt werden.

**Reparatur-Service:** ETV Service · Industriering Ost 40 · 47906 Kempen

**Telefon-Hotline:** +49(0)21 52 / 20 06-888

## **Service**

Verschleißteile (soweit diese nicht vom Fachmann ausgewechselt werden müssen) können Sie mit Angabe des Gerätetyps unter folgender Telefon-Hotline bestellen:

+49(0)21 52 / 20 06-888

## Technische Daten

Modell:	MWG 800
Bemessungs-	
-Spannung/-Frequenz	230V ~ 50 Hz
-Aufnahme Mikrowelle/Grill:	1200 W / 1000 W
Mikrowellenausgangsleistung:	800 W
Nennfrequenz (ISM-Band):	2450MHz

Dieses Gerät entspricht den CE-Richtlinien.

Bitte führen Sie das ausgediente Gerät  
einer umweltgerechten Entsorgung zu.

## Serviceadresse

ETV Service  
Industriering Ost 40  
47906 Kempen

Telefon-Hotline: +49(0)21 52/20 06-888



ETV Service • Industriering-Ost 40 • 47906 Kempen