

ÖKO - ARCTIS 204-4 GS

Gefrierschrank

Gebrauchsanweisung

AEG Hausgeräte GmbH
Postfach 1036
D-90327 Nürnberg

<http://www.aeg.hausgeraete.de>

© Copyright by AEG Änderungen vorbehalten
2222 158-74 01/02

Sehr geehrte Kundin, sehr geehrter Kunde,

bevor Sie Ihr neues Kältegerät in Betrieb nehmen, lesen Sie bitte diese Gebrauchsanweisung aufmerksam durch. Sie enthält wichtige Informationen zum sicheren Gebrauch, zum Aufstellen und zur Pflege des Gerätes.

Bewahren Sie bitte die Gebrauchsanweisung zum späteren Nachschlagen auf. Geben Sie sie an eventuelle Nachbesitzer des Gerätes weiter.

Hinweis: Diese Gebrauchsanweisung ist für mehrere technisch vergleichbare Modelle mit unterschiedlicher Ausstattung bestimmt. Beachten Sie bitte nur die Hinweise, die Ihre Geräteausführung betreffen.



Mit dem Warndreieck und/oder durch Signalwörter (**Warnung!**, **Vorsicht!**, **Achtung!**) sind Hinweise hervorgehoben, die für Ihre Sicherheit oder für die Funktionsfähigkeit des Gerätes wichtig sind. Bitte unbedingt beachten.



Nach diesem Zeichen erhalten Sie ergänzende Informationen zur Bedienung und praktischen Anwendung des Gerätes.



Mit der Blume sind Tips und Hinweise zum wirtschaftlichen und umweltschonenden Einsatz des Gerätes gekennzeichnet.

Für evtl. auftretende Störungen enthält die Gebrauchsanweisung Hinweise zur selbständigen Behebung, siehe Abschnitt "Was tun, wenn ...". Sollten diese Hinweise nicht ausreichen, haben Sie jederzeit zwei Anlaufstellen, bei denen Ihnen weitergeholfen wird:

AEG DIRECT

INFO SERVICES 01 80 - 555 4 555*

* (Telekom 24 Pf/Min.)

Wir sind für Sie da:

montags bis freitags

8.00 bis 20.00 Uhr

samstags

10.00 bis 14.00 Uhr.

Hier erhalten Sie Antwort auf jede Frage, die die Ausstattung und den Einsatz Ihres Gerätes betrifft. Natürlich nehmen wir auch gerne Wünsche, Anregungen und Kritik entgegen. Unser Ziel ist es, zum Nutzen unserer Kunden unsere Produkte und Dienstleistungen weiter zu verbessern.

Bei technischen Problemen steht Ihnen unser WERKSKUNDENDIENST in Ihrer Nähe jederzeit zur Verfügung (Adressen und Telefonnummern finden Sie im Verzeichnis Garantiebedingungen / Kundendienststellen).

Beachten Sie dazu den Abschnitt „Kundendienst“

Die Kundendienst-Techniker sind beauftragt, den Rechnungsbetrag zu kasieren. Die Auslieferung von in der Werkstatt reparierten Geräten kann gegen Nachnahme erfolgen.

2. Reparatur-Gewährleistung

AEG leistet für die einwandfreie Ausführung der Reparaturarbeiten und die Mangelfreiheit der Ersatzteile 6 Monate Gewähr. Ist der innerhalb der Gewährleistungsfrist beanstandete Fehler auf eine andere technische Ursache zurückzuführen als der bei der ursprünglichen Reparatur behobene Fehler, so besteht kein Anspruch auf Gewährleistung.

3. Aufbewahrung, Verwertung

AEG steht wegen ihrer Forderung aus dem Auftrag ein vertragliches Pfandrecht an den aufgrund des Auftrags in den Besitz von AEG gelangten Geräten zu. Wird ein Gerät nicht spätestens 3 Monate nach schriftlicher Aufforderung abgeholt und die Vergütung bezahlt oder die Annahme einer Postnachnahmesendung verweigert, so entfällt die Verpflichtung zur weiteren Aufbewahrung und eine Haftung für leichte Fahrlässigkeit bei Beschädigung und Untergang. Nach Ablauf der Frist ist AEG berechtigt, das Gerät zum Verkehrswert zu veräußern, wobei AEG den Verkauf 1 Monat zuvor ankündigt. Ein etwaiger Mehrerlös wird dem Auftraggeber erstattet.

4. Datenspeicherung

AEG erfaßt und speichert die zum Geschäftsverkehr notwendigen auftragbezogenen Daten der Auftraggeber.

AEG Hausgeräte GmbH

Kundendienst

Stand: Oktober 1994

Bestimmungen, Normen, Richtlinien

Das Kältegerät ist für den Haushalt bestimmt und wurde unter Beachtung der für diese Geräte geltenden Normen hergestellt.

Bei der Fertigung wurden insbesondere die nach dem Gerätesicherheitsgesetz (GSG), der Unfallverhütungsvorschrift für Kälteanlagen (VBG 20) und den Bestimmungen des Verbandes Deutscher Elektrotechniker (VDE) notwendigen Maßnahmen getroffen. Der Kältekreislauf wurde auf Dichtheit geprüft.



Dieses Gerät entspricht den folgenden EG-Richtlinien:

- 73/23/EWG vom 19.2.1973 - Niederspannungsrichtlinie
- 89/336/EWG vom 3.5.1989 (einschließlich Änderungsrichtlinie 92/31/EWG) - EMV-Richtlinie

Inhalt

Sicherheit	4
Entsorgung	6
Information zur Geräteverpackung	6
Entsorgung von Altgeräten	6
Transportschutz entfernen	6
Aufstellen	7
Aufstellort	7
Ihr Gerät braucht Luft	8
Hintere Abstandstücke	8
Türanschlag wechseln	8
Elektrischer Anschluß	10
Vor Inbetriebnahme	10
Bedienungs- und Kontrolleinrichtung	11
Inbetriebnahme und Temperaturregelung	12
Einfrieren und Tiefkühl lagern	13
Eiswürfel bereiten	14
Abtauen und Reinigen	15
Gerät abschalten	16
Tips zur Energie-Einsparung	17
Was tun, wenn	17
Abhilfe bei Störungen	17
Kundendienst/Garantiebedingungen	19
Reparaturbedingungen	21
Bestimmungen, Normen, Richtlinien	22

Sicherheit

Die Sicherheit unserer Kältegeräte entspricht den anerkannten Regeln der Technik und dem Gerätesicherheitsgesetz. Dennoch sehen wir uns veranlaßt, Sie mit folgenden Sicherheitshinweisen vertraut zu machen:

Bestimmungsgemäße Verwendung

- Das Kältegerät ist für die Verwendung im Haushalt bestimmt. Es eignet sich zum Einfrieren und Tiefkühl lagern von Lebensmitteln sowie zur Eisbereitung. Wird das Gerät zweckentfremdet oder falsch bedient, kann vom Hersteller keine Haftung für eventuelle Schäden übernommen werden.
- Umbauten oder Veränderungen am Kältegerät sind aus Sicherheitsgründen nicht zulässig.
- Sollten Sie das Kältegerät gewerblich oder für andere Zwecke als zum Tiefkühl lagern und Einfrieren von Lebensmitteln benutzen, beachten Sie bitte die für Ihren Bereich gültigen gesetzlichen Bestimmungen.

Vor der ersten Inbetriebnahme

- Überprüfen Sie das Kältegerät auf Transportschäden. Ein beschädigtes Gerät auf keinen Fall anschließen! Wenden Sie sich im Schadensfall bitte an den Lieferanten.

Kältemittel

Das Gerät enthält im Kältemittelkreislauf das Kältemittel Isobutan (R600a), ein Naturgas mit hoher Umweltverträglichkeit, das jedoch brennbar ist.

- Achten Sie beim Transportieren und Aufstellen des Gerätes darauf, daß keine Teile des Kältemittelkreislaufs beschädigt werden.
- Bei Beschädigung des Kältemittelkreislaufs:
 - offenes Feuer und Zündquellen unbedingt vermeiden;
 - den Raum, in dem das Gerät steht, gut durchlüften.

Sicherheit von Kindern

- Verpackungsteile (z. B. Folien, Styropor) können für Kinder gefährlich sein. Erstickungsgefahr! Verpackungsmaterial von Kindern fernhalten!
- Ausgediente Altgeräte bitte vor der Entsorgung unbrauchbar machen. Netzstecker ziehen, Netzkabel durchtrennen, eventuell vorhandene Schnapp- oder Riegelschlösser entfernen oder zerstören. Dadurch verhindern Sie, daß sich spielende Kinder im Gerät einsperren (Erstickungsgefahr!) oder in andere lebensgefährliche Situationen geraten.

AEG Hausgeräte GmbH
Markenvertrieb
Muggenhofer Straße 135
D-90429 Nürnberg

*Deutsche Telekom
Eur 0,09 / Minute

Reparaturbedingungen

Für sämtliche dem Kundendienst von AEG Hausgeräte (nachfolgend AEG genannt) erteilten Reparaturaufträge gelten die folgenden Bedingungen. Für Reparaturen im Rahmen der Garantie finden die Garantiebedingungen von AEG Anwendung, die jedem Gerät beiliegen.

1. Reparatur-Ausführung
 - 1.1. Bei Großgeräten (z. B. Waschvollautomaten, Geschirrspüler) erfolgen die Reparaturarbeiten am Aufstellungsort, wenn nicht die fachgerechte Reparatur nur in der Werkstatt vorgenommen werden kann. Es ist der Zugriff auf das Gerät so zu ermöglichen, daß eine fachgerechte Reparatur oder gegebenenfalls Abholung vorgenommen werden kann. Wird dem Auftraggeber für eine Reparatur am Aufstellungsort neben dem Tag der Reparatur auch der Zeitpunkt des Reparaturbeginns genannt, so kann sich dieser in Ausnahmefällen wegen der Besonderheiten des Außendienstes und der Schwierigkeiten der Vorausbestimmungen von Reparatur- und Wegezeiten ändern.
 - 1.2. Kleingeräte werden nicht beim Kunden repariert.
 - 1.3. Stellt sich nach Beginn der Reparatur heraus, daß die voraussichtlichen Reparaturkosten nicht in einem wirtschaftlichen vertretbaren Verhältnis zum derzeitigen Wert des Gerätes stehen, werden die Arbeiten unterbrochen und dem Kunden die voraussichtlichen Reparaturkosten zur Genehmigung mitgeteilt. Zeigen sich bei der Reparatur Mängel, deren Beseitigung über den eigentlichen Reparaturumfang hinausgehen, wird AEG dem Auftraggeber die geschätzten Mehrkosten mitteilen oder einen Kostenanschlag vornehmen. Eine Erweiterung des Reparaturumfanges bedarf der Zustimmung des Auftraggebers. Hat AEG einen Kostenanschlag erstellt, ist AEG zu einer Überschreitung bis ca. 10 % berechtigt.
 - 1.4. Die Abrechnung der Arbeitszeit des Kundendienst-Technikers erfolgt nach Arbeitswerten. Ein Arbeitswert entspricht einer Arbeitszeit von 5 Minuten. In den pro Auftrag abgerechneten Werten sind 2 Arbeitswerte für die Arbeitsvorbereitung enthalten.
Die Anfahrtkosten setzen sich aus anteiliger Wegezeit und einer Kraftfahrzeugpauschale zusammen.
 - 1.5. Die Reparaturkosten sind in bar sofort an den Kundendienst-Techniker von AEG oder bei Abholung zu entrichten.

braucher also zusätzliche Rechte ein. Dies vorausgeschickt, leisten wir, AEG Hausgeräte GmbH, gegenüber dem Verbraucher **Garantie für dieses Gerät für den Zeitraum von 24 Monaten ab Übergabe** zu den folgenden Bedingungen:

1. Mit dieser Garantie haften wir dafür, dass dieses neu hergestellte Gerät im Zeitpunkt der Übergabe vom Händler an den Verbraucher die in unserer Produktbeschreibung für dieses Gerät aufgeführten Eigenschaften aufweist. Ein Mangel liegt nur dann vor, wenn der Wert oder die Gebrauchstauglichkeit dieses Gerätes erheblich gemindert ist. Zeigt sich der Mangel nach Ablauf von sechs (6) Monaten ab dem Übergabezeitpunkt, so hat der Verbraucher nachzuweisen, dass das Gerät bereits im Übergabezeitpunkt mangelhaft war. Nicht unter diese Garantie fallen Schäden oder Mängel aus nicht vorschriftsmäßiger Handhabung sowie Nichtbeachtung der Einbauvorschriften und Gebrauchsanweisungen.
2. Dieses Gerät fällt nur dann unter diese Garantie, wenn es von einem Unternehmer in einem der Mitgliedstaaten der Europäischen Union gekauft wurde, es bei Auftreten des Mangels in Deutschland betrieben wird und Garantieleistungen auch in Deutschland erbracht werden können. Mängel müssen uns innerhalb von zwei (2) Monaten nach dessen Kenntnis angezeigt werden.
3. Mängel dieses Gerätes werden wir innerhalb angemessener Frist nach Mitteilung des Mangels unentgeltlich beseitigen; die zu diesem Zweck erforderlichen Aufwendungen, insbesondere Transport-, Wege-, Arbeits- und Materialkosten werden von uns getragen. Über diese Nachbesserung hinausgehende Ansprüche werden durch diese Garantie dem Verbraucher nicht eingeräumt.
4. Bei Großgeräten (stationär betriebene Geräte) ist im Garantiefall **unter der für den Endabnehmer kostengünstigen Rufnummer 0180 322 66 22 *** die nächstgelegene Kundendienststelle zu benachrichtigen, von der Ort, Art und Weise der Garantieleistungen festgelegt werden. Nachbesserungsarbeiten werden, soweit möglich, am Aufstellungsort, sonst in unserer Kundendienstwerkstatt durchgeführt.
5. Garantieleistungen bewirken weder eine Verlängerung noch einen Neubeginn der Garantiezeit für dieses Gerät; ausgewechselte Teile gehen in unser Eigentum über.
6. Mängelansprüche aus dieser Garantie verjähren in zwei (2) Jahren ab dem Zeitpunkt der Übergabe des Gerätes vom Händler an den Verbraucher, der durch Original-Kaufbeleg (Kassenzettel, Rechnung) zu belegen ist; wenn dieses Gerät gewerblich oder - bei Waschgeräten und Wäschetrocknern - in Gemeinschaftsanlagen genutzt wird, beträgt die Verjährungsfrist sechs (6) Monate.

- Kinder können Gefahren, die im Umgang mit Haushaltsgeräten liegen, oft nicht erkennen. Sorgen Sie deshalb für die notwendige Aufsicht und lassen Sie Kinder nicht mit dem Gerät spielen!

Im Alltagsbetrieb

- Behälter mit brennbaren Gasen oder Flüssigkeiten können durch Kälteeinwirkung undicht werden. Explosionsgefahr! Lagern Sie keine Behälter mit brennbaren Stoffen, wie z.B. Spraydosen, Feuerzeug-Nachfüllkartuschen etc. im Kältegerät.
- Flaschen und Dosen dürfen nicht in den Gefrierraum. Sie können springen, wenn der Inhalt gefriert - bei kohlenensäurehaltigem Inhalt sogar explodieren! Legen Sie nie Limonaden, Säfte, Bier, Wein, Sekt usw. in den Gefrierraum. Ausnahme: Hochprozentige Spirituosen können im Gefrierraum gelagert werden.
- Speiseeis und Eiswürfel nicht unmittelbar aus dem Gefrierraum in den Mund nehmen. Sehr kaltes Eis kann an Lippen oder Zunge festfrieren und Verletzungen verursachen.
- Tiefkühlgut nicht mit nassen Händen berühren. Die Hände könnten daran festfrieren.
- Keine Elektrogeräte (z. B. elektrische Eismaschinen, Rührgeräte etc.) im Kältegerät betreiben.
- Vor Reinigungsarbeiten das Gerät grundsätzlich abschalten und den Netzstecker ziehen oder Sicherung in der Wohnung abschalten bzw. herausdrehen.
- Netzstecker immer am Stecker aus der Steckdose ziehen, nie am Kabel.

Im Störfall

- Sollte einmal eine Störung am Gerät auftreten, sehen Sie bitte zuerst in dieser Gebrauchsanweisung unter "Was tun, wenn ..." nach. Falls die dort aufgeführten Hinweise nicht weiterhelfen, führen Sie bitte keine weiteren Arbeiten selbst aus.
- Kältegeräte dürfen nur von Fachkräften repariert werden. Durch unsachgemäße Reparaturen können erhebliche Gefahren entstehen. Wenden Sie sich im Reparaturfall bitte an Ihren Fachhändler oder an unseren Kundendienst.

Entsorgung

Information zur Geräteverpackung

Alle verwendeten Werkstoffe sind umweltverträglich! Sie können gefahrlos deponiert oder in der Müllverbrennungsanlage verbrannt werden!

Zu den Werkstoffen: Die Kunststoffe können auch wiederverwertet werden und sind folgendermaßen gekennzeichnet:

>PE< für Polyäthylen, z. B. bei der äußeren Hülle und den Beuteln im Innern.

>PS< für geschäumtes Polystyrol, z. B. bei den Polsterteilen, grundsätzlich FCKW-frei.

Die Kartonteile werden aus Altpapier hergestellt und sollten auch wieder zur Altpapiersammlung gegeben werden.

Entsorgung von Altgeräten

Aus Umweltschutzgründen müssen Kältegeräte fachgerecht entsorgt werden. Dies gilt für Ihr bisheriges Gerät und - nachdem es eines Tages ausgedient hat - auch für Ihr neues Gerät.



Warnung! Ausgediente Altgeräte bitte vor der Entsorgung unbrauchbar machen. Netzstecker ziehen, Netzkabel durchtrennen, eventuell vorhandene Schnapp- oder Riegelschlösser entfernen oder zerstören. Dadurch verhindern Sie, daß sich spielende Kinder im Gerät einsperren (Ersticken-gefahr!) oder in andere lebensgefährliche Situationen geraten.

Entsorgungshinweise:

- Das Gerät darf nicht mit dem Haus- oder Sperrmüll entsorgt werden.
- Der Kältemittelkreislauf, insbesondere der Wärmetauscher an der Geräterückseite, darf nicht beschädigt werden.
- Auskunft über Abholtermine oder Sammelplätze erhalten Sie bei der örtlichen Stadtreinigung oder der Gemeindeverwaltung.

Transportschutz entfernen

Das Gerät sowie Teile der Innenausstattung sind für den Transport geschützt.

- Alle Klebebänder sowie Polsterteile aus dem Geräteinnenraum entfernen.

Kundendienst für Deutschland

Im Kapitel „Was tun, wenn...“ sind die wichtigsten Fehlerquellen zusammengestellt, die Sie selbst beheben können.

Wenn Sie trotzdem für einen der aufgeführten Hinweise oder aufgrund von Fehlbedienung den Kundendienst in Anspruch nehmen, so erfolgt der Besuch des Kundendienst-Technikers auch während der Garantiezeit nicht kostenlos.

Wenn Sie für eine Störung keinen Hinweis in dieser Gebrauchsanweisung finden, haben Sie zwei Möglichkeiten:

- Haben Sie Fragen zu Bedienung und Gebrauch Ihres Kühlgerätes?
Dann wenden Sie sich an AEG DIRECT INFO SERVICES 0180 – 555 4555*, unsere telefonische Beratung. Dort bekommen Sie Tips zum Umgang mit Ihrem Kühlgerät und zur Nutzung der zahlreichen Funktionen.
- Hat Ihr Gerät eine technische Störung?
Dann wenden Sie sich bitte an unseren Kundendienst. Unter der kostengünstigen Rufnummer 0180 322 66 22** erreichen Sie immer die nächstgelegene Niederlassung unseres Werkskundendienstes oder einen unserer Service-Partner.

Geben Sie dem Kundendienst die PNC-Nummer und die S-No (Seriennummer) an, die Sie auf dem Typschild finden.

Damit Sie die Nummern bei der Hand haben, empfehlen wir, sie hier einzutragen:

- Modellbezeichnung
 - Erzeugnis-Nummer (PNC)
 - Fertigungs-Nummer (S-No.)
- Halten Sie weiterhin möglichst genau fest:
- Wie äußert sich die Störung?
 - Unter welchen Umständen tritt die Störung auf?
- * 0,12 Euro/Min **0,009 Euro/Min

Garantiebedingungen

Der Endabnehmer dieses Gerätes (Verbraucher) hat bei einem Kauf dieses Gerätes von einem Unternehmer (Händler) in Deutschland im Rahmen der Vorschriften über den Verbrauchsgüterkauf gesetzliche Rechte, die durch diese Garantie nicht eingeschränkt werden. Diese Garantie räumt dem Ver-

Störung	Mögliche Ursache	Abhilfe
Grüne Lampe leuchtet nicht, gelbe Lampe leuchtet bei eingeschalteter Schnellgefrierfunktion	Grüne Lampe defekt.	Kundendienst verständigen.
Gelbe Lampe leuchtet nicht bei eingeschalteter Schnellgefrierfunktion, Gerät arbeitet.	Gelbe Lampe defekt.	Kundendienst verständigen.
Gerät kühlt zu stark.	Temperatur ist zu kalt eingestellt.	Temperaturregler vorübergehend auf wärmere Einstellung drehen.
Die Gefrierraumtemperatur ist nicht ausreichend, rote Lampe leuchtet.	Temperatur ist nicht richtig eingestellt.	Bitte im Abschnitt "Inbetriebnahme und Temperaturregelung" nachsehen.
	Tür war längere Zeit geöffnet.	Tür nur so lange wie nötig geöffnet lassen, Schnellgefrier betätigen.
	Innerhalb der letzten 24 Stunden wurden größere Mengen warmer Lebensmittel eingelagert.	Schnellgefrierschalter betätigen
	Das Gerät steht neben einer Wärmequelle	Bitte im Abschnitt "Aufstellort" nachsehen.
	Störung am Gerät	Schnellgefrierschalter einschalten, Gefrierschrank geschlossen halten, Kundendienst verständigen
Starke Reifbildung im Gerät, evtl. auch an der Türdichtung.	Türdichtung ist undicht (evtl. nach Türanschlagwechsel).	An den undichten Stellen Türdichtung vorsichtig mit einem Haartrockner erwärmen (nicht wärmer als ca. 50 °C). Gleichzeitig die erwärmte Türdichtung von Hand so in Form ziehen, daß sie wieder einwandfrei anliegt.
Ungewöhnliche Geräusche.	Gerät steht nicht gerade.	Verstellfüße nachjustieren.
	Gerät hat Kontakt mit der Wand oder mit anderen Gegenständen.	Gerät etwas wegrücken.
	Ein Teil, z. B. ein Rohr, an der Geräterückseite berührt ein anderes Geräteteil oder die Wand.	Gegebenenfalls dieses Teil vorsichtig wegbiegen.
Nach Änderung der Temperatureinstellung läuf der Kompressor nicht sofort an.	Dies ist normal, es liegt keine Störung vor.	Der Kompressor läuft nach einiger Zeit selbsttätig an.

Aufstellen

Aufstellort

- Das Gerät soll in einem gut belüfteten und trockenen Raum stehen. Die Umgebungstemperatur wirkt sich auf den Stromverbrauch und die einwandfreie Funktion des Gerätes aus. Daher sollte das Gerät
- nicht direkter Sonneneinstrahlung ausgesetzt sein;
 - nicht an Heizkörpern, neben einem Herd oder sonstigen Wärmequellen stehen;
 - nur an einem Ort stehen, dessen Umgebungstemperatur der Klimaklasse entspricht, für die das Gerät ausgelegt ist.

Die Klimaklasse finden Sie auf dem Typschild, das sich links im Innenraum des Gerätes befindet.

Nachstehende Tabelle zeigt, welche Umgebungstemperatur welcher Klimaklasse zugeordnet ist:

Klimaklasse	für Umgebungstemperatur von
SN	+10 bis +32 °C
N	+16 bis +32 °C
ST	+18 bis +38 °C
T	+18 bis +43 °C

Ist die Aufstellung neben einer Wärmequelle unvermeidbar, sind folgende seitliche Mindestabstände einzuhalten:

- zu Elektroherden 3 cm;
- zu Öl- und Kohleherden 30 cm.

Können diese Abstände nicht eingehalten werden, ist eine Wärmeschutzplatte zwischen Herd und Kältegerät erforderlich.

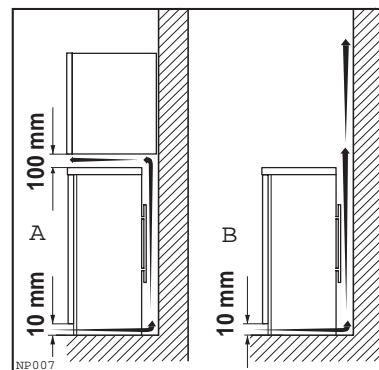
Steht das Kältegerät neben einem anderen Kühl- oder Gefriergerät, ist ein seitlicher Abstand von 5 cm erforderlich, damit sich an den Geräte-Außen-seiten kein Schwitzwasser bildet.

Ihr Gerät braucht Luft

Aus Gründen der Sicherheit muß eine Mindestbelüftung gewährleistet sein, wie aus der Abb. hervorgeht:

Achtung:

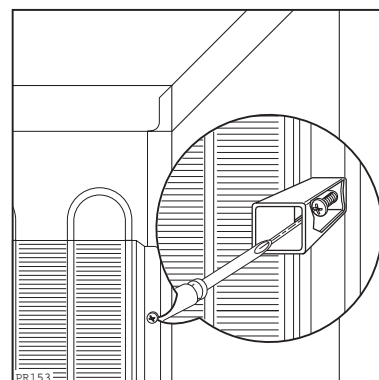
Die Lüftungs-Öffnungen müssen immer saubergehalten werden. Damit die Luft zirkulieren kann, die Lüftungsöffnungen niemals abdecken oder verstellen.



Hintere Abstandstücke

Im Beipack sind 2 Distanzstücke enthalten, die wie in der Abbildung gezeigt montiert werden müssen.

Lösen sie dazu etwas die Schrauben gemäß Abbildung. Schieben Sie das Distanzstück unter den Schraubenkopf und ziehen Sie die Schraube wieder fest.



Türanschlag wechseln

Der Türanschlag kann von rechts (Lieferzustand) nach links gewechselt werden, falls der Aufstellort dies erfordert.



Warnung! Während des Türanschlagwechsels darf das Gerät nicht am Stromnetz angeschlossen sein. Vorher Netzstecker ziehen.



Tips zur Energie-Einsparung

- Das Gerät nicht in der Nähe von Herden, Heizkörpern oder anderen Wärmequellen aufstellen. Bei hoher Umgebungstemperatur läuft der Kompressor häufiger und länger.
- Ausreichende Be- und Entlüftung des Gerätes gewährleisten. Lüftungsöffnungen niemals abdecken.
- Keine warmen Speisen in das Gerät stellen. Warme Speisen erst abkühlen lassen.
- Tür nur so lange wie nötig geöffnet lassen.
- Die Temperatur nicht kälter als nötig einstellen (-18°C).
- Überwachen Sie die Lagertemperatur des Gefriertraumes am Thermometer.
- Tiefkühlgut zum Auftauen in den Kühlraum legen. Die Kälte im Tiefkühlgut wird so zur Kühlung im Kühlraum genutzt.
- Den Verflüssiger, das Metallgitter an der Geräterückseite, immer sauber halten.

Was tun, wenn ...

Abhilfe bei Störungen

Möglicherweise handelt es sich bei einer Störung nur um einen kleinen Fehler, den Sie anhand nachfolgender Hinweise selbst beheben können. Führen Sie keine weiteren Arbeiten selbst aus, wenn nachstehende Informationen im konkreten Fall nicht weiterhelfen.



Warnung! Reparaturen am Kältegerät dürfen nur von Fachkräften durchgeführt werden. Durch unsachgemäße Reparaturen können erhebliche Gefahren für den Benutzer entstehen. Wenden Sie sich im Reparaturfall an Ihren Fachhändler oder an unseren Kundendienst.

Störung	Mögliche Ursache	Abhilfe
Gerät arbeitet nicht, keine Kontrollleuchte brennt.	Gerät ist nicht eingeschaltet	Gerät einschalten.
	Netzstecker ist nicht eingesteckt oder lose.	Netzstecker einstecken.
	Sicherung hat ausgelöst oder ist defekt.	Sicherung überprüfen, gegebenenfalls erneuern.
	Steckdose ist defekt.	Störungen am Stromnetz behebt Ihr Elektrofachmann.



Warnung!

- Das Gerät darf während der Reinigung nicht am Stromnetz angeschlossen sein. Stromschlaggefahr! Vor Reinigungsarbeiten Gerät abschalten und Netzstecker ziehen oder Sicherung abschalten bzw. herausdrehen.
- Das Gerät nie mit Dampfreinigungsgeräten reinigen. Feuchtigkeit könnte in elektrische Bauteile gelangen, Stromschlaggefahr! Heißer Dampf kann zu Schäden an Kunststoffteilen führen.
- Das Gerät muß trocken sein, bevor Sie es wieder in Betrieb nehmen.

Achtung!

- Ätherische Öle und organische Lösungsmittel können Kunststoffteile angreifen, z. B.
 - Saft von Zitronen- oder Apfelsinenschalen;
 - Buttersäure;
 - Reinigungsmittel, die Essigsäure enthalten.

Solche Substanzen nicht mit den Geräteteilen in Kontakt bringen.

- Keine scheuernden Reinigungsmittel verwenden.

7. Gerät einschließlich Innenausstattung mit einem Lappen und lauwar-mem Wasser reinigen. Eventuell etwas handelsübliches Geschirrspülmittel beige-ben.
8. Anschließend mit klarem Wasser nachwischen und trockenreiben.



Staubablagerungen am Verflüssiger erhöhen den Energieverbrauch. Deshalb einmal im Jahr den Verflüssiger an der Geräterückseite mit einer weichen Bürste oder mit dem Staubsauger vorsichtig reinigen.

9. Nachdem alles trocken ist, den Schnellgefrierschalter einschalten. Nach zwei bis drei Stunden Lebensmittel wieder einlagern.

Gerät abschalten

1. Gerät abschalten, dazu Temperaturregler auf Stellung „0“ drehen.
- Soll das Gerät für längere Zeit außer Betrieb genommen werden:**
2. Gefriergut sowie Eisschalen herausnehmen.
 3. Gerät abschalten, dazu Temperaturregler auf Stellung „0“ drehen.
 4. Netzstecker ziehen oder Sicherung abschalten bzw. herausdrehen.
 5. Gefrierraum abtauen und Gerät gründlich reinigen (siehe Abschnitt "Abtauen und Reinigen").
 6. Tür anschließend geöffnet lassen, um Geruchsbildung zu vermeiden.

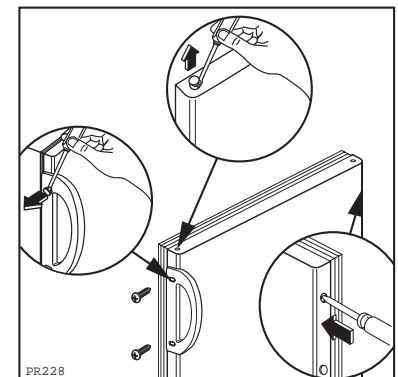
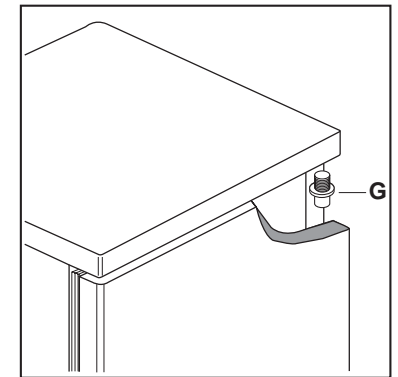
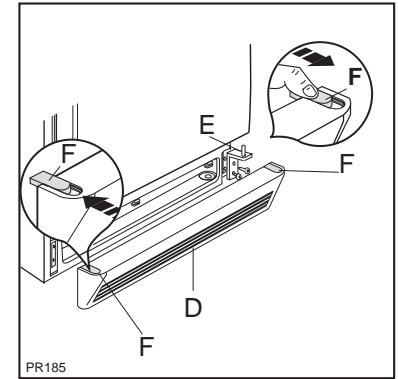
Vorgehensweise

1. Sockelblende (D) nach vorn abziehen.
2. Türlagerabdeckung (F) von links nach rechts umsetzen.
3. Unteres Türlager (E) abschrauben.
4. Tür nach unten abnehmen.
5. Beide Lochabdeckungen links mit Schraubendreher herausdrehen und auf rechter Seite eindrehen.
6. Obere Lagerzapfen herausdrehen und auf linke Seite umsetzen.
7. Kunststoff-Abdeckstöpsel auf Tür oben links mit Hilfe eines kleinen Schraubendrehers heraushebeln und auf rechte Seite umsetzen.
8. Tür in oberen Lagerzapfen einsetzen.
9. Unteres Türlager in Tür unten links einsetzen.
10. Sockelblende (D) aufsetzen.
11. Türgriffe abnehmen und auf gegenüberliegender Seite befestigen. Mit einem Senkstift die Plastikstöpsel auf der gegenüberliegenden Seite des Türgriffs durchlöchern. Mit den im Beipack enthaltenen Plastikstöpseln die freigebliebenen Löcher abdecken.
12. Falls erforderlich, Türen ausrichten

Achtung:

Vergewissern Sie sich nach Ausführung des Türanschlagwechsels, daß alle Schrauben fest angezogen sind und die Türdichtung einwand-frei am Gehäuse anliegt.

Gegenfalls die Türdichtung vorsichtig mit einem Haartrockner erwärmen (max.50°C) und von Hand in Form ziehen.



Elektrischer Anschluß

Für den elektrischen Anschluß ist eine vorschriftsmäßig installierte Schutzkontakt-Steckdose erforderlich. Sie sollte so gesetzt sein, daß ein Ziehen des Netzsteckers möglich ist.

Die elektrische Absicherung muß mindestens 10/16 Ampere betragen.

Ist die Steckdose bei eingebautem Gerät nicht mehr zugänglich, muß eine geeignete Maßnahme in der Elektroinstallation sicherstellen, daß das Gerät vom Netz getrennt werden kann (z. B. Sicherung, LS-Schalter, Fehlerstrom-Schutzschalter oder dergleichen mit einer Kontaktöffnungsweite von mindestens 3 mm).

1 Vor Inbetriebnahme am Typschild des Gerätes überprüfen, ob Anschlußspannung und Stromart mit den Werten des Stromnetzes am Aufstellort übereinstimmen.

Z. B.: AC 220 ... 240 V 50 Hz oder
220 ... 240 V~ 50 Hz

(d. h. 220 bis 240 Volt Wechselstrom, 50 Hertz)

Das Typschild befindet sich links im Innenraum des Gerätes.

Vor Inbetriebnahme

1. Das Geräteinnere und alle Ausstattungsteile bitte vor Erstinbetriebnahme reinigen (siehe Abschnitt "Reinigung und Pflege").
2. Den Kälteakku aus dem Gerät nehmen.
3. Den Kälteakku erst nach Erreichen der optimalen Lagertemperatur von -18 °C in die oberste Schublade legen und gefrieren lassen.
4. Aufgetaute Kälteakkus bitte auf die gleiche Weise wieder einfrieren, z. B. nach Reinigung des Gerätes.

Abtauen und Reinigen

Während des Betriebs und beim Öffnen der Tür schlägt sich Feuchtigkeit im Innenraum, besonders an den Verdampfern, als Reif nieder. Diesen Reif von Zeit zu Zeit mit dem beiliegenden weichen Kunststoffschaber entfernen. Keinesfalls harte oder spitze Gegenstände dazu benutzen.

Abgetaut werden soll, wenn die Reifschicht eine Dicke von ca. 4 mm erreicht hat; mindestens jedoch einmal im Jahr. Ein zweckmäßiger Zeitpunkt zum Abtauen ist auch immer dann, wenn das Gerät leer oder nur wenig beladen ist.

Jeder Temperaturanstieg verringert die Haltbarkeit des Tiefkühlgutes. Schalten Sie deshalb vor dem Abtauen Ihren Gefrierschrank ca. 12 Stunden auf „Schnellgefrieren“, um eine Kältereserve im Tiefkühlgut zu schaffen.

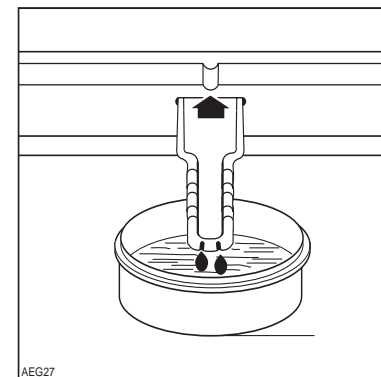


Warnung!

- Keine elektrischen Heiz- oder Wärmegeräte und keine anderen mechanischen oder künstlichen Hilfsmittel verwenden, um den Abtauvorgang zu beschleunigen.
- Keine Abtausprays verwenden, sie können gesundheitsschädlich sein und/oder kunststoffschädigende Stoffe enthalten.

Vorsicht! Tiefkühlgut nicht mit nassen Händen berühren. Die Hände könnten daran festfrieren.

1. Tiefkühlgut herausnehmen, in mehrere Lagen Zeitungspapier einpacken und abgedeckt an einem kühlen Ort lagern, z. B. im Kühlschrank.
2. Gerät abschalten und den Netzstecker ziehen oder Sicherung abschalten bzw. herausdrehen.
3. Alle Schubladen, bis auf die unterste, herausnehmen.
4. Kunststoffschaber als Tauwasserablauf in den Schlitz unterhalb Tauwasserablaufrinne stecken und Auffangschale unterstellen.
5. Plastischaber für späteren Gebrauch aufbewahren.



Tip: Um den Abtauvorgang zu beschleunigen, einen Topf mit heißem Wasser in das Gerät stellen und die Tür schließen. Abfallende Eisstücke schon vor dem völligen Abtauen herausnehmen.

6. Nach dem Abtauen Gefrierraum einschließlich Innenausstattung gründlich reinigen.

smittel in die beiden oberen gesehenen Schubladen legen. Nicht gefrorene Ware darf bereits gefrorene Ware nicht berühren, die gefrorene Ware kann sonst antauen.



Tiefkühlgut möglichst nach Art getrennt in die Schubladen legen. Dadurch haben Sie bessere Übersicht, vermeiden langes Türöffnen und sparen deshalb Strom.

2. Nachdem die erforderliche Lagertemperatur erreicht ist, Schnellgefrierschalter erneut drücken. Die gelbe Leuchtanzeige erlischt.

Tips:

- Geeignet zum Verpacken von Gefriergut sind:
 - Gefrierbeutel und -folie aus Polyäthylen;
 - spezielle Gefriergutdosen;
 - Aluminiumfolie, extra stark.
- Zum Verschließen von Beuteln und Folien eignen sich: Plastikklemmen, Gummiringe oder Klebebänder.
- Vor dem Verschließen die Luft aus Beuteln und Folien streichen, denn Luft begünstigt das Austrocknen des Gefrierguts.
- Flache Päckchen formen, diese frieren schneller durch.
- Gefriergutdosen nicht bis zum oberen Rand mit flüssigem oder breigem Gefriergut füllen, da sich Flüssiges beim Gefrieren noch ausdehnt.

Hinweis für Prüfstellen:

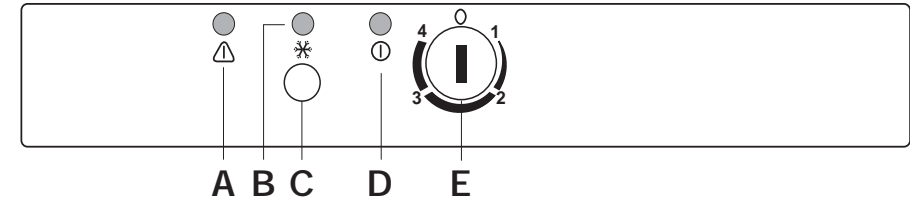
Stapelpläne zur Ermittlung der Gefrierleistung bzw. Aufwärmzeit können direkt beim Hersteller angefordert werden.

Eiswürfel bereiten

1. Eiswürfelschale zu 3/4 mit kaltem Wasser füllen, in dem Gefrierraum stellen und gefrieren lassen.
2. Zum Herauslösen der fertigen Eiswürfel die Eiswürfelschale verwinden oder kurz unter fließendes Wasser halten.

Achtung! Eine eventuell angefrorene Eiswürfelschale keinesfalls mit spitzen oder scharfkantigen Gegenständen ablösen, sonst besteht die Gefahr, daß der Kältekreislauf beschädigt wird. Verwenden Sie den beiliegenden Kunststoffschaber.

Bedienungs- und Kontrolleinrichtung



- A. Warnanzeige (rot)
- B. Anzeige für Schnellgefrieren (gelb)
- C. Schnellgefrierschalter
- D. Betriebskontrollanzeige (grün)
- E. Temperaturregler und EIN/AUS Schalter

Der **Temperaturregler (E)** ist zugleich der EIN/AUS-Schalter.

Die **grüne Kontrolllampe (D)** leuchtet, wenn das Gerät eingeschaltet und Netzspannung vorhanden ist. In dieser Schalterstellung arbeitet die Kältemaschine automatisch im Regelbetrieb.

Mit dem **Temperaturregler (E)** kann die energiesparendste Lagertemperatur für das Gefriergut stufenlos eingestellt werden.

Die optimalen Lagerbedingungen liegen bei -18°C vor und können am Thermometer überwacht werden.

Wenn der **Schnellgefrierschalter (C)** betätigt wurde, läuft die Kältemaschine im Dauerbetrieb. Die **gelbe Kontrolllampe (B)** leuchtet.

Die **rote Temperatur-Kontrolllampe (A)** leuchtet:

- bei Inbetriebnahme des Geräts, wenn die Lagertemperatur noch nicht erreicht ist,
- wenn die Mindest-Lagertemperatur nicht mehr eingehalten wird (Störung),
- beim Einlegen zu großer Mengen frischer Lebensmittel und
- bei zu lange geöffneter Gerätetür.

Hinweis: Wenn Sie den Schnellgefrierschalter betätigen oder den Temperaturregler verstellen, kann es vorkommen, daß die Kältemaschine Ihres Gefrierschranks nicht sofort, sondern erst nach einiger Zeit anläuft. In diesem Fall liegt keine Störung am Gerät vor.

Inbetriebnahme und Temperaturregelung

1. Netzstecker in die Steckdose stecken. Die grüne Lampe (D) leuchtet auf.
2. Temperaturregler (E) mit Hilfe einer Münze im Uhrzeigersinn drehen, die rote Lampe (A) leuchtet auf, die Kältemaschine wird in Betrieb genommen.
3. Zusätzlich betätigen Sie den Schnellgefrierschalter (C), die gelbe Lampe (B) leuchtet auf.
4. Wenn die rote Lampe (A) erloschen ist, drücken Sie den Schnellgefrierschalter erneut, die gelbe Lampe (B) erlischt.

Stellung „0“ bedeutet: aus.

Drehen im Uhrzeigersinn bedeutet: Höchste Innentemperatur (wärmste Einstellung).

Weiterdrehen im Uhrzeigersinn (Endanschlag) bedeutet: Tiefste Innentemperatur (kälteste Einstellung).

Folgende Einflüsse sind ausschlaggebend für die Innentemperatur:

- Umgebungstemperatur;
- Menge und Temperatur der eingelagerten Lebensmittel;
- Häufiges oder langes Öffnen der Tür.

Hinweis: Überprüfen Sie regelmäßig an der roten Temperatur-Kontrolllampe (A) und am Thermometer das Einhalten der Lagertemperatur.

Kälteakku

Das Gerät ist mit einem Kälteakku ausgestattet.

Zum Einfrieren des Kälteakkus bitte Abschnitt "Vor Inbetriebnahme" beachten.



Bei Stromausfall oder einer Störung am Gerät verlängert der Kälteakku die Zeit bis zur unzulässigen Erwärmung des Gefrierguts um mehrere Stunden. Diese Aufgabe erfüllt der Kälteakku nur dann optimal, wenn er in der obersten Schublade vorne oben auf dem Gefriergut eingelegt wird.

Den Kälteakku können Sie vorübergehend auch als Kühlelement für Kühltaschen verwenden.

Einfrieren und Tiefkühl lagern

Im Gefrierschrank können Sie Tiefkühlkost lagern und frische Lebensmittel einfrieren.

Achtung!

- Vor dem Einfrieren von Lebensmitteln muß die Temperatur im Gefrierraum -18 °C oder kälter sein.
- Bitte das auf dem Typschild angegebene Gefriervermögen beachten. Das Gefriervermögen ist die maximale Menge an frischer Ware, die innerhalb von 24 Stunden eingefroren werden kann. Wenn Sie an mehreren Tagen hintereinander einfrieren, nehmen Sie bitte nur $2/3$ bis $3/4$ der auf dem Typschild angegebenen Menge. Sie erreichen eine bessere Qualität, wenn die Lebensmittel schnell bis zum Kern durchgefroren werden.
- Warme Lebensmittel vor dem Einfrieren abkühlen lassen. Die Wärme führt zu verstärkter Eisbildung und erhöht den Energieverbrauch.
- Auf die Lagerzeit bzw. auf das Haltbarkeitsdatum von gekauften Tiefkühlprodukten achten.
- Einmal aufgetaute Lebensmittel ohne weitere Verarbeitung (garen zu Fertiggerichten) auf keinen Fall ein zweites Mal einfrieren.
- Behälter mit brennbaren Gasen oder Flüssigkeiten können durch Kälteeinwirkung undicht werden. Explosionsgefahr! Lagern Sie keine Behälter mit brennbaren Stoffen, wie z.B. Spraydosen, Feuerzeug-Nachfüllkartuschen etc. im Kältegerät.
- Flaschen und Dosen dürfen nicht in den Gefrierraum. Sie können springen, wenn der Inhalt gefriert - bei kohlenstoffhaltigem Inhalt sogar explodieren! Legen Sie nie Limonaden, Säfte, Bier, Wein, Sekt usw. in den Gefrierraum. Ausnahme: Hochprozentige Spirituosen können im Gefrierraum gelagert werden.
- Alle Lebensmittel vor dem Einfrieren luftdicht verpacken, damit sie nicht austrocknen, nicht den Geschmack verlieren und keine Geschmacksübertragung auf anderes Tiefkühlgut erfolgen kann.
- Zum Einfrieren Schnellgefrierschalter drücken. Die gelbe Anzeige für Schnellgefrieren leuchtet auf.
- Wenn Sie das maximale Gefriervermögen ausnutzen wollen, müssen Sie 24 Stunden vor dem Einfrieren - bei kleineren Mengen genügen 4 bis 6 Stunden - den Schnellgefrierschalter einschalten.

Vorsicht! Tiefkühlgut nicht mit nassen Händen berühren. Die Hände könnten daran festfrieren.

1. Die verpackten Lebensmittel in die Schubladen legen. Einzufrierende Leben-